

# Предохранительный отсекающий клапан RMG 711

Ду 25 - Ду 150



**Руководство по эксплуатации и  
обслуживанию  
Запасные части**

**711.20**

Издание 07/01

Безопасность и надежность

в газорегулирующей технике



# Содержание

Стр.

<b>1.</b>	<b>Общие сведения</b>	3
<b>2.</b>	<b>Указания по безопасности</b>	3
<b>3.</b>	<b>Специальные указания по эксплуатации</b>	4
<b>4.</b>	<b>Специальные указания по техобслуживанию</b>	4
4.1	Переключатель	4
4.2	Регулирующий клапан	4
4.3	Крутящие моменты винтов	5
4.4	Смазочные материалы	5
<b>5.</b>	<b>Запасные части</b>	
5.1	Чертежи запчастей	6
5.2	Перечень запчастей	7, 8
5.3	Чертежи запчастей дополнительного оборудования	9
5.4	Перечень запчастей дополнительного оборудования	10
5.5	Детали для работ по техобслуживанию	11

## 1. Общие сведения

Для предохранительного отсекающего клапана RMG 711 имеется подробнейшее **информационное описание 711.00**, которое содержит технические данные, исполнения, размеры, а также устройство и принцип работы.

Для соответствующих узлов имеются следующие руководства по эксплуатации и техобслуживанию:

Контрольный прибор	К 10а / К 11а	672.20
Контрольный прибор	К 16 / К 17 / К 18	670.20
Кнопочный вентиль	910а	910.20

RMG - норматив "**Общее руководство по эксплуатации регуляторов давления газа и предохранительных устройств**" содержит сведения о монтаже, вводе в эксплуатацию, информацию об уходе и указания по устранению неполадок.

При планировании вплоть до технического обслуживания газорегулирующих установок необходимо соблюдать соответствующие национальные предписания:

**Германия:** рабочие листы DVGW G 600, G 459/II, G 490/I, G 491 и G 495

Периодичность работ по техническому обслуживанию предохранительного отсекающего клапана RMG 711 в значительной мере зависит от условий эксплуатации и качества газа. Поэтому жесткие сроки проведения работ по техобслуживанию не предписываются. Рекомендуется соблюдать периодичность обслуживания в соответствии с указаниями рабочего листа DVGW G 495.



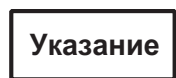
При техобслуживании необходимо очистить и подвергнуть тщательному осмотру все детали. Демонтаж и отдельный осмотр требуется и тогда, когда во время работы или при функциональных испытаниях выявляются неполадки в рабочем процессе. Контроль должен особенно распространяться на уплотнения и мембраны, на все направляющие поверхности и детали срабатывания в переключающих и контрольных приборах и в закрывающих пружинах. Поврежденные части необходимо заменять на новые.

Указанные в инструкциях по обслуживанию номера позиций соответствуют аналогичным в чертежах запасных деталей и в перечне запчастей.

Рекомендуется детали, обозначенные в перечне запчастей буквой "**W**", всегда держать в готовности для проведения работ по техобслуживанию. Они приведены на отдельном листе.

## 2. Указания по безопасности

Указания по безопасности обозначены следующими сигнальными словами или символами:

Обозначение	Используется при:
	опасности для персонала
	опасности для оборудования и окружающей среды
	важной дополнительной информации

### 3. Специальные указания по эксплуатации

#### Открытие предохранительного отсекающего клапана (ПОК)

Для открытия клапана ПОК необходимо рукоятку (12) вставить в соответствующую приемную выемку шайбы (34) и повернуть.

#### Указание

В случае контрольных приборов К 10а и К 11а клапан ПОК может быть открыт только тогда, когда предварительно взведены контрольные приборы.

Взведение контрольных приборов К 10а и К 11а происходит при вытягивании штока управления. Для этого запирающая крышка поворачивается и привинчивается на выключающий шток.

#### Указание

Контрольные приборы К 10а и К 11а рассчитаны на выключение при понижении давления, они могут быть взведены только если давление в месте отбора соответствует рабочему давлению.

#### Испытательные переключения на контрольных приборах К 10а и К 11а



Испытательные переключения можно производить только тогда, когда контрольные приборы К 10а и К 11а вставлены в корпус выключателя (10), так как в противном случае могут возникнуть механические повреждения.

### 4. Специальные указания по техобслуживанию



Перед демонтажом все области, соприкасающиеся с газом, должны быть без давления.

#### 4.1 Переключатель

Перед демонтажом подшипников переключателя (7) необходимо вынуть толкатель (68) из корпуса переключателя (10).

При монтаже подшипников переключателя следует обратить внимание на следующее:

- двойной угловой указатель подшипника должен указывать на толкатель (68) (см. сечение В-В на чертеже запчастей);
- направляющее кольцо (21) должно быть встроено под подшипником.

#### 4.2 Регулирующий клапан

##### Тарелка клапана

Для визуального контроля тарелка клапана (53) может быть вывернута из корпуса регулирующего клапана.

Для этого нужно поступить следующим образом:

- закрыть предохранительный клапан ПОК
- демонтировать крышку (47)
- снять шайбу (34)
- болт (36) вместе с подкладными шайбами (35) соединить со штоком клапана
- расслабить силовую пружину (31) в корпусе пружины (33) путем выворачивания болтов (32)

**Внимание:** при выворачивании болтов (32) удерживать от проворачивания рукояткой (12)

- при выворачивании тарелки клапана (53) надавить на ручной выключатель (67)
- после отсоединения тарелки клапана от держателя (50) обязательно обратить внимание на состояние гайки (52), стопорной шайбы (51) и шплинта (73)

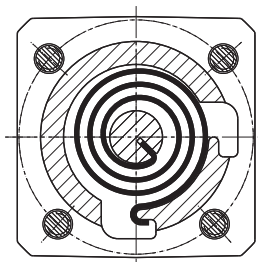
При укладке нового смазанного О-кольца в паз тарелки клапана (53) его нужно предварительно равномерно вдавить в 3 - 4 местах паза по кругу, и только тогда произвести полное вдавливание О-кольца.

## Силовые пружины (31)

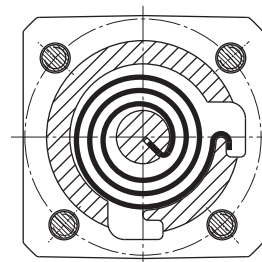
В корпусе пружины (33) отлиты 2 приемных паза для перестановочных пружин. Паза требуются для различного положения пружины при разных исполнениях: "Обслуживание слева" или "Обслуживание справа".

При сборке нужно сначала вставить перестановочные пружины в корпус пружин (33). При этом необходимо обратить внимание на положение пружин согласно эскизам 1 и 2.

Правильное предварительное натяжение пружин достигается тогда, когда все 4 соединительных болта (32) можно ввернуть (примерно пол-оборота корпуса пружин). Тарелка клапана должна при этом находиться в закрытом положении.



Эскиз 1 Сторона обслуживания "справа"  
(стандартное исполнение)



Эскиз 2 Сторона обслуживания "слева"

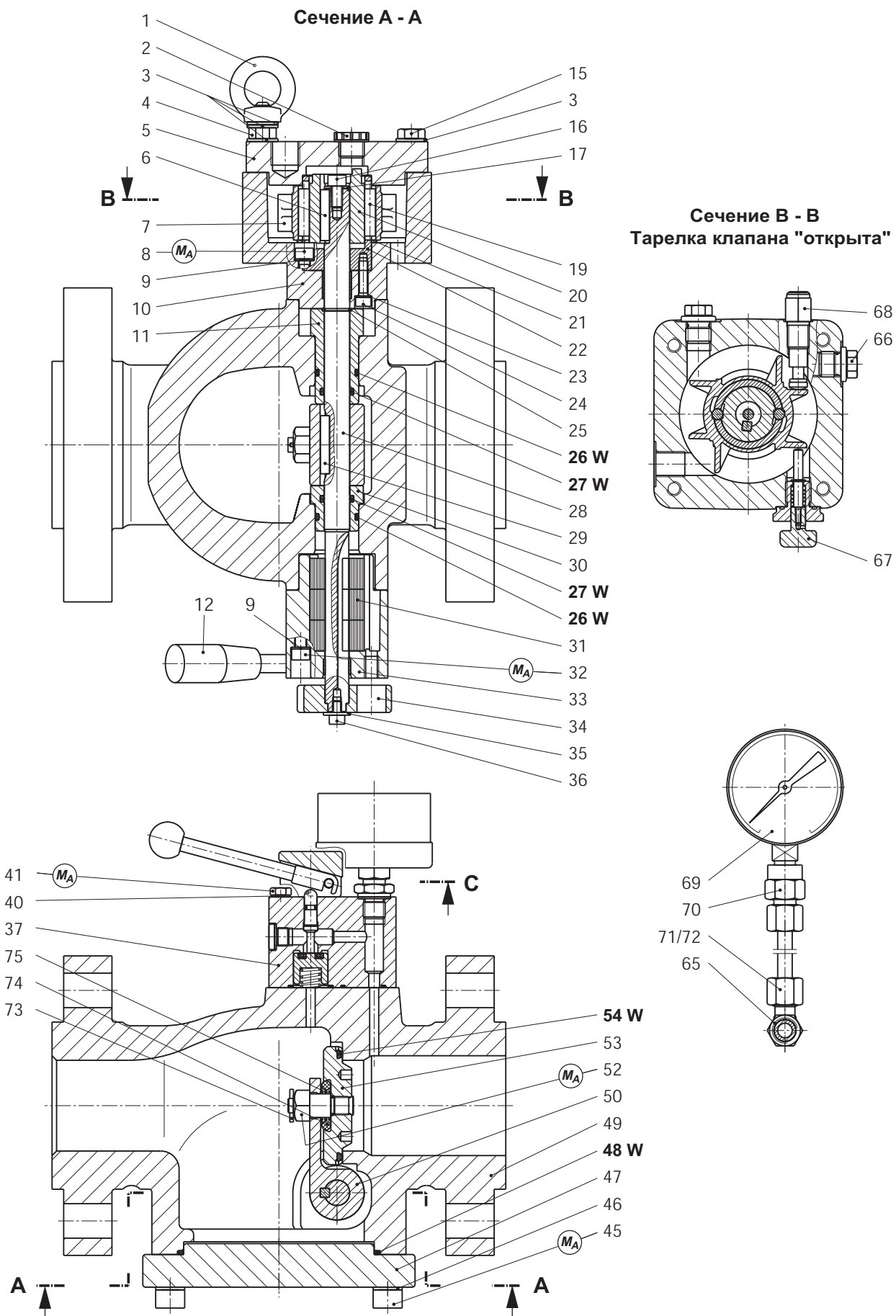
## 4.3 Крутящие моменты $M_D$

Ду	Крутящие моменты $M_D$ , Нм				
	№ позиции болтов				
	8	32	41	45	52
25	8	8	8	20	8
50	8	8	8	40	12
80	20	20	8	75	40
100	20	20	8	75	40
150	40	40	8	180	80

## 4.4 Смазочные материалы

Деталь	Смазочный материал	№ детали RMG
резьба ручного выключателя (67)	паста для монтажа	00 027 091
все O-кольца, направляющие элементы, поверхности и выкл. элементы	силиконовый жир	00 027 081 (тюбик 0,1 кг)
все укрепляющие болты и трубные соединения	смазка высокого давления	00 028 267

## 5.1 Чертежи запасных частей



$M_A$  Обратить внимание на крутящий момент (см. стр. 5)!

**W** Детали держать наготове для проведения работ по техобслуживанию!

## 5.2. Перечень запчастей

№ поз.	Обозначение	Кол.	W	Материал	Номер детали				
					Ду 25	Ду 50	Ду 80	Ду 100	Ду 150
1	Рым-гайка	1		St	00 013 129	00 013 129	00 013 130	00 013 130	00 013 116
2	Сальник	1		K	00 026 550	00 026 550	00 026 550	00 026 550	00 026 550
3	Шайба	6		St	00 008 281	00 008 281	00 014 106	00 014 106	00 008 276
4	Болт шестигранный	1		St	10 022 349	10 022 349	10 022 449	10 022 449	10 001 495
5	Крышка корпуса выключ.	1		LM	10 022 323	10 022 323	10 022 423	10 022 423	10 022 473
6	Шпонка	1		St	00 026 255	00 026 255	00 026 240	00 026 240	00 026 264
7	Подшипник выключателя	1		NSt	10 022 327	10 022 327	10 024 632	10 024 632	10 022 477
8	Болт цилиндрический	4		St	00 010 120	00 010 120	00 010 379	00 010 379	00 010 441
9	Шайба стопорная	8		FSt	00 014 111	00 014 111	00 014 112	00 014 112	00 014 113
10	Корпус выключ. в сборе	1		GLM/K	10 022 326	10 022 326	10 022 426	10 022 426	10 022 476
11	Втулка подшипника	1		Ms	10 022 318	10 022 318	10 022 368	10 022 418	10 022 468
12	Рукоятка штока в сборе	1		NSt/K/KG	10 024 536	10 024 536	10 024 636	10 024 636	10 022 489
15	Болт шестигранный	3		St	00 010 083	00 010 083	00 003 873	00 003 873	00 010 611
16	Болт цилиндрический	1		St	00 008 177	00 008 177	00 008 177	00 008 177	00 008 177
17	Шайба	1		LM	10 001 186	10 001 186	10 001 386	10 001 386	10 001 486
19	Ролик игольчатый	2		St	00 027 646	00 027 646	00 027 301	00 027 301	00 027 301
20	Втулка выключ. в сборе	1		NSt/SF	10 022 332	10 022 332	10 022 432	10 022 432	10 022 482
21	Кольцо направляющее	1		KT	00 021 140	00 021 140	00 021 112	00 021 112	00 021 191
22	Втулка направляющая	1		NSt	10 022 330	10 022 330	10 022 430	10 022 430	10 022 480
23	Шайба стопорная	3		FSt	00 014 118	00 014 118	00 014 111	00 014 111	00 014 112
24	Болт цилиндрический	3		St	00 010 561	00 010 561	00 010 150	00 010 150	00 010 098
25	Пружинное кольцо	1		FSt	00 019 110	00 019 110	00 019 112	00 019 112	00 019 113
<b>26</b>	<b>О-кольцо</b>	<b>2</b>	<b>W</b>	<b>KG</b>	<b>00 020 227</b>	<b>00 020 227</b>	<b>00 020 235</b>	<b>00 020 235</b>	<b>00 020 336</b>
<b>27</b>	<b>О-кольцо</b>	<b>2</b>	<b>W</b>	<b>KG</b>	<b>00 021 142</b>	<b>00 021 142</b>	<b>00 020 607</b>	<b>00 020 607</b>	<b>00 020 600</b>
28	Ось тарелки клапана	1		Nst	10 022 317	10 022 317	10 022 367	10 022 417	10 022 467
29	Шпонка	1		St	00 026 256	00 026 256	00 026 241	00 026 241	00 026 265
30	Втулка подшипника	1		Ms	10 022 319	10 022 319	10 022 369	10 022 369	10 022 469
31	Пружина спиральная лент.	3		NSt	10 022 336	10 022 336			
31	Пружина спиральная лент.	4		NSt			10 022 436	10 022 436	10 022 486
32	Болт цилиндрический	4		St	00 010 549	00 010 549	00 010 428	00 010 428	00 010 610
33	Корпус пружины в сборе	1		GLM/K	10 024 535	10 024 535	10 024 635	10 024 635	10 022 485
34	Шайба в сборе	1		LM/St	10 022 348	10 022 348	10 022 448	10 022 448	10 022 498
35	Шайба	1		St/LM	00 014 082	00 014 082	00 014 137	00 014 137	10 001 486
36	Болт цилиндрический	1		St	00 010 618	00 010 618	00 008 177	00 008 177	00 008 177
37	Кнопочн. клапан RMG 910a	1			10 005 224	10 005 224	10 005 224	10 005 224	10 005 224

**W** Детали необходимо держать в готовности для работ по техобслуживанию

### Обозначение материалов

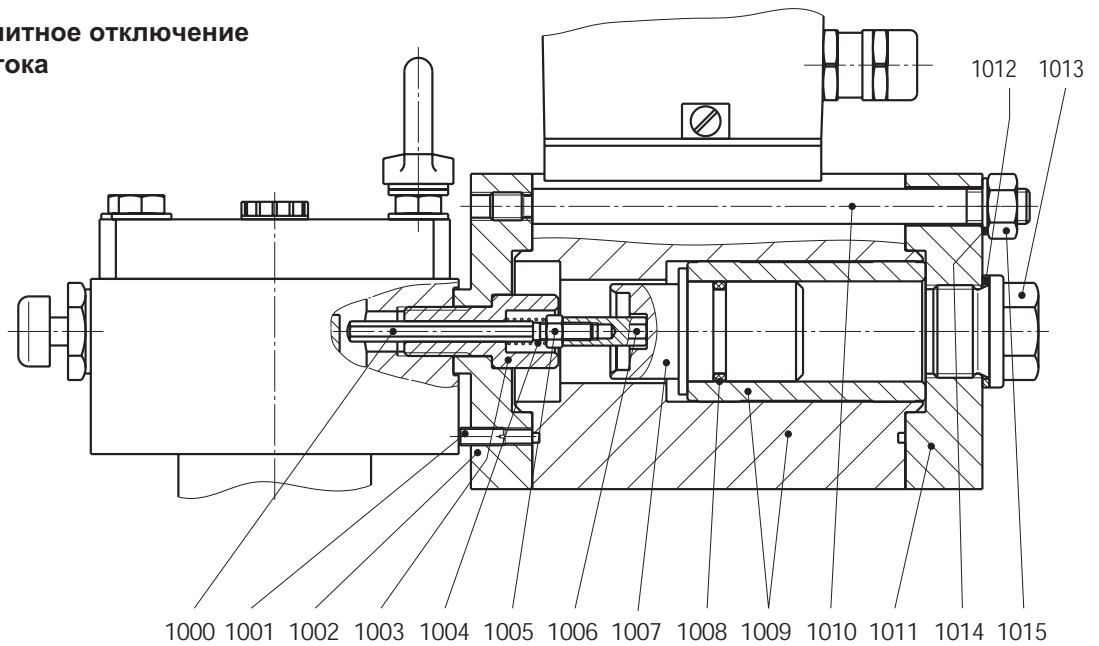
St ... сталь	LM ... легкий металл	SSt ... пеноматериал
NSt ... нержавеющей сталь	Ms ... латунь	K ... пластмасса
FSt ... пружинная сталь	Cu ... медь	KG ... резиноподобная пластмасса
NFSt ... нержавеющей пружинной стали	Bz ... бронза	KGT ... резиноподобная пластмасса с coating
GS ... стальное литье	GLM ... литье легких металлов	KV ... synthetic rubber (NBR)
GGG ... чугуны с шаровидным графитом	GMS ... литье латуни	KT ... special plastic (FP)
GZn ... литье цинка	AlBz ... алюминиевая бронза	PGL ... оргстекло
GBz ... литье бронзы		

№ поз.	Обозначение	Кол.	W	Материал	Номер детали				
					Ду 25	Ду 50	Ду 80	Ду 100	Ду 150
40	Шайба стопорная	4		SF	00 014 111	00 014 111	00 014 111	00 014 111	00 014 111
41	Болт шестигранный	4		St	00 010 181	00 010 181	00 010 181	00 010 181	00 010 181
45	Болт цилиндрический	6		St	00 010 551				
45	Болт цилиндрический	10		St		00 010 400			
45	Болт цилиндрический	12		St			00 010 563		
45	Болт цилиндрический	16		St				00 010 556	00 010 609
46	Шайба стопорная	6		SF	00 014 112				
46	Шайба стопорная	10		SF		00 014 113			
46	Шайба стопорная	12		SF			00 014 114		
46	Шайба стопорная	16		SF				00 014 114	00 014 115
47	Крышка	1		St	10 022 279	10 022 329	10 022 379	10 022 429	10 022 479
<b>48</b>	<b>О-кольцо</b>	<b>1</b>	<b>W</b>	<b>KG</b>	<b>00 021 141</b>	<b>00 020 248</b>	<b>00 020 250</b>	<b>00 020 457</b>	<b>00 021 193</b>
49	Корпус, выборочно:								
49	Ру 25 и Ру 40	1		GS	10 022 250	10 022 300	10 022 350	10 022 400	10 022 450
49	ANSI 300 RF	1		GS	10 022 253	10 022 303	10 022 353	10 022 403	10 022 453
49	ANSI 300 RJ	1		GS	10 022 254	10 022 304	10 022 354	10 022 404	10 022 454
49	ANSI 600 RF	1		GS	10 022 255	10 022 305	10 022 355	10 022 405	10 022 455
49	ANSI 600 RJ	1		GS	10 022 256	10 022 306	10 022 356	10 022 406	10 022 456
50	Рычаг тарелки клапана	1		St	10 022 263	10 022 313	10 022 371	10 022 421	10 022 463
52	Гайка предохранительная	1		St	00 013 199	00 013 200	00 013 202	00 013 202	00 013 201
53	Тарелка клапана в сборе	1		Ms/NSt/St	10 022 262	10 022 312	10 022 357	10 022 407	10 022 464
<b>54</b>	<b>О-кольцо</b>	<b>1</b>	<b>W</b>	<b>KG</b>	<b>00 020 236</b>	<b>00 020 458</b>	<b>00 020 330</b>	<b>00 020 313</b>	<b>00 020 338</b>
65	Штуцер	1		St	00 031 206	00 031 206	00 031 206	00 031 206	00 031 206
66	Болт-заглушка	2		St	00 026 175	00 026 175	00 026 175	00 026 175	00 026 175
67	Выключ. ручной в сборе	1		St/NSt/..	10 022 340	10 022 340	10 022 440	10 022 440	10 022 490
68	Толкатель пружинный	1		LM/NSt/..	10 022 391	10 022 391	10 022 391	10 022 391	10 022 391
69	Манометр, выборочно								
69	0 - 40 бар	1		NSt/Ms	00 026 282	00 026 282	00 026 282	00 026 282	00 026 282
69	0 - 60 бар	1		NSt/Ms	00 026 283	00 026 283	00 026 283	00 026 283	00 026 283
69	0 - 100 бар	1		NSt/Ms	00 026 285	00 026 285	00 026 285	00 026 285	00 026 285
70	Резьбовое соединение	1		St	00 031 811	00 031 811	00 031 811	00 031 811	00 031 811
71	Гайка накидная	1		St	00 030 801	00 030801	00 030 801	00 030 801	00 030 801
72	Кольцо врезающее	1		St	00 030 901	00 030 901	00 030 901	00 030 901	00 030 901
73	Шплинт	1		St	00 015 000	00 015 000	00 015 005	00 015 005	00 015 020
74	О-кольцо	1		KG	00 020 282	00 020 154	00 021 224	00 021 224	00 021 192
75	Пружина силовая	1		FSt	10 018 394	10 018 394	10 001 262	10 001 262	10 001 462

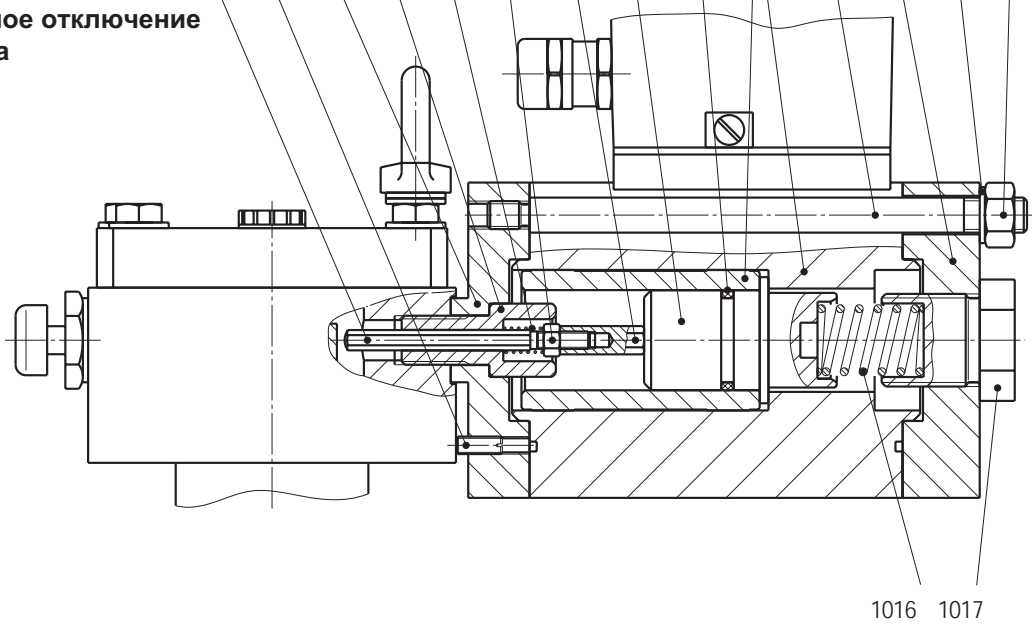


### 5.3 Чертежи запасных частей дополнительного оборудования

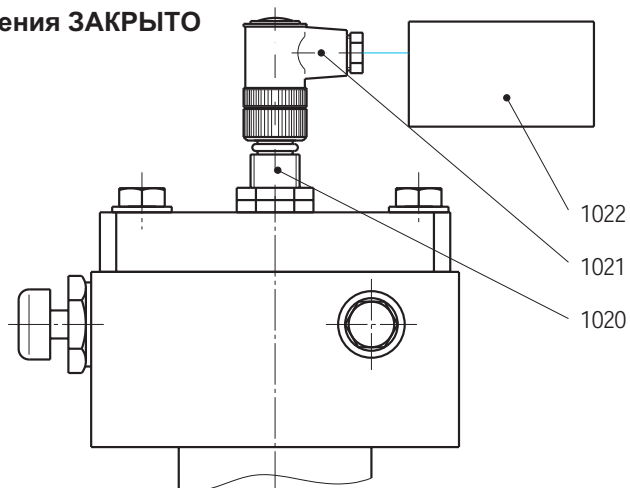
Электромагнитное отключение при подаче тока



Электромагнитное отключение при обрыве тока



Электрическая индикация положения ЗАКРЫТО



## 5.4 Перечень запчастей дополнительного оборудования

№ поз.	Обозначение	Кол.	W	Материал	Номер детали
1000	Шток переключателя, выборочно для:				
1000	RMG 711 Ду 25 и Ду 50	1		NSt	10 022 568
1000	RMG 503 Ду 25/50 и Ду 50/100	1		NSt	10 022 568
1000	RMG 530 Ду 50/100	1		NSt	10 022 568
1000	RMG 711 Ду 80 и Ду 100	1		NSt	10 022 573
1000	RMG 503, RMG 530 Ду 80/150 и Ду 100/200	1		NSt	10 022 573
1000	RMG 711 Ду 150	1		NSt	10 022 578
1001	Шпилька	1		St	00 008 486
1002	Фланец соединительный	1		LM	10 022 582
1003	Болт направляющий	1		NSt	10 001 811
1004	Пружина силовая	1		SF	10 001 183
1005	Гайка шестигранная	1		St	00 003 020
1006	Гайка регулировочная	1		Ms	10 001 864
1007	Втулка	1		LM	10 022 584
1008	О-кольцо	1		KG	00 020 327
1009	Магнит	1			00 024 436
1010	Палец резьбовой	4		NSt	10 022 585
1011	Крышка	1		LM	10 022 583
1012	Кольцо уплотнительное	1		LM	00 018 706
1013	Болт-заглушка	1		St	00 026 523
1014	Шайба стопорная	4		SF	00 014 113
1015	Гайка шестигранная	4		St	00 005 692
1016	Пружина силовая	1		SF	00 028 067
1017	Болт-заглушка	1		Ms	10 022 586
1020	Датчик присутствия	1			00 024 160
1021	Розетка кабельная	1			00 024 099
1022	Разъединитель, выборочно:				
1022	для 1 датчика присутствия (230В AC)	1			00 024 402
1022	для 2 датчиков присутствия (230В AC)	1			00 024 403

## 5.5 Детали для работ по техобслуживанию

№ поз.	Обозначение	Кол-во	Номер детали				
			Ду 25	Ду 50	Ду 80	Ду 100	Ду 150
26	О-кольцо	2	00 020 227	00 020 227	00 020 235	00 020 235	00 020 336
27	О-кольцо	2	00 021 142	00 021 142	00 020 607	00 020 607	00 020 600
48	О-кольцо	1	00 021 141	00 020 248	00 020 250	00 020 457	00 021 193
54	О-кольцо	1	00 020 236	00 020 458	00 020 330	00 020 313	00 020 338

# Фирмы группы RMG



## RMG REGEL + MESSTECHNIK GMBH

Osterholzstrasse 45, D-34123 Kassel, Deutschland  
Telefon (+49) 561 5007-0 • Telefax (+49) 561 5007-107

Регуляторы давления газа и предохранительные устройства,  
регулирующие вентили для ограничения расхода газа



## RMG-GASELAN Regel + Meßtechnik GmbH



Julius-Pintsch-Ring 3, D-15517 Fürstenwalde, Deutschland  
Telefon (+49) 3361 356-60 • Telefax (+49) 3361 356-836

Регуляторы давления газа и предохранительные устройства,  
ротационные газовые счетчики, сооружение станций



## Bryan Donkin RMG Gas Controls Ltd.

Enterprise Drive, Holmewood, Chesterfield S42 5UZ, England  
Telefon (+44) 1246 501-501 • Telefax (+44) 1246 501-500

Домашние регуляторы давления газа, регуляторы давления  
газа и предохранительные устройства, сооружение станций



## Bryan Donkin RMG Co. of Canada Ltd.

50 Clarke Street South, Woodstock, Ontario N4S 7Y5, Canada  
Telefon (+1) 519 5398531 • Telefax (+1) 519 5373339

Домашние регуляторы давления газа и относящиеся к ним  
предохранительные устройства



## RMG Messtechnik GmbH

Otto-Hahn-Strasse 5, D-35510 Butzbach, Deutschland  
Telefon (+49) 6033 897-0 • Telefax (+49) 6033 897-130

Турбинные газовые счетчики, вихревые счетчики, электронные  
преобразователи и одоризационные установки для газа



## Karl Wieser GmbH

Anzinger Strasse 14, D-85560 Ebersberg, Deutschland  
Telefon (+49) 8092 2097-0 • Telefax (+49) 8092 2097-10

### Филиал в Байднерсхайме

Heinrich-Lanz-Strasse 9, D-67259 Beindersheim/Pfalz, Deutschland  
Telefon (+49) 6233 3762-0 • Telefax (+49) 6233 3762-40

Приборы для регистрации, передачи и обработки данных



## WÄGA Wärme-Gastechnik GmbH

Osterholzstrasse 45, D-34123 Kassel, Deutschland  
Telefon (+49) 561 5007-0 • Telefax (+49) 561 5007-207

Станции для газоредуцирования, измерения расхода газа и  
оптимизации поставки газа

Посетите нас в интернете: <http://www.rmg.de>

Ваш компетентный партнер

Всеобъемлющая программа для газоснабжения

