

# Шаровые краны для газа

фланец/фланец, DN 15-250

## Характеристики

Корпус:	Сталь, EN 10217-2 P235GH (1.0345)
Шар:	Нержавеющая сталь, EN X5CrNi18-10 (1.4301)
Шток:	Нержавеющая сталь, EN X8CrNiS18-9 (1.4305)
Уплотнения штока:	NBR
Уплотнения шара:	PTFE+C
Фланцы	EN 1092-1 Доступны PN 10, 16, 25, 40
Длина	DIN 3202
Комплектация:	DN 10 - 250 оцинкованная металлическая ручка Рекомендуем комплектацию механическим редуктором для размеров DN200 и более

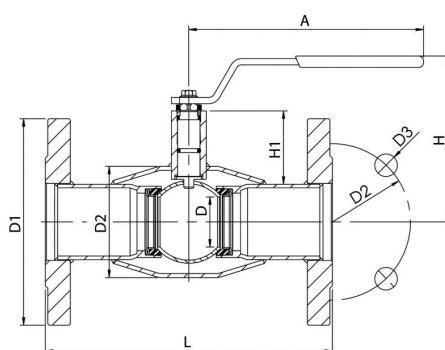


## Условия работы

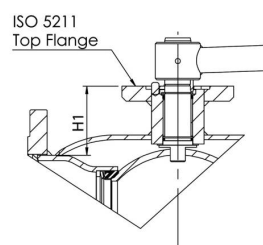
-40°C - +70°C

При температуре выше +70 °C - обратитесь на завод-производитель.

DN 15 - 150



DN 200- 250



DN	PN корпус	PN фланцы	Артикул	D	D1	D2	D3	H	H1	A	L	Отверстия	Kv*	кг
15	40	40	113 015	10	95	65	14	100	23	140	130	4	8	1,8
20	40	40	113 020	15	105	75	14	105	24	140	150	4	14	2,6
25	40	40	113 025	20	115	85	14	105	40	150	160	4	25	3,2
32	40	40	113 032	25	140	100	18	105	39	150	180	4	41	5
40	40	40	113 040	32	150	110	18	125	59	190	200	4	65	6
50	40	40	113 050	40	165	125	18	135	59	190	230	4	103	8,1
65	25	16	113 065	50	185	145	18	180	71	280	270	8	180	10,5
80	25	16	113 080	65	200	160	18	190	77	280	280	8	290	12,5
100	25	16	113 100	80	220	180	18	230	97	280	300	8	470	17
125	25	16	113 125	100	250	210	18	245	96	420	325	8	830	24
150	25	16	113 150	125	285	240	22	280	103	600	350	8	1150	32
200	25	16	113 200	150	340	295	22	280	92	870	400	12	1750	58
250	25	16	113 250	200	405	355	26	350	108	1200	500	12	3250	102

\* Kv values for water