

G10, G16, G25, G40

СЧЕТЧИКИ ГАЗА МЕМБРАННЫЕ

ПАСПОРТ



ГБ04

Свидетельства Росстандарта № 47559 от 30.07.2012 г. и № 47120 от 09.07.2012 г.

Зарегистрированы в Государственном Реестре под № 14351-12 и № 16991-12

Разрешение Ростехнадзора № PPC 00-041201 от 22.11.2010 г.

Сертификат соответствия № РОСС DE.ГБ04.В01496 от 13.10.2010 г.

Типы счетчиков газа мембранных G4-RF1, G6-RF1, G10 и G16, G25, G40, выпускаемых предприятием-изготовителем «Itron GmbH» (г. Карлсруэ, Германия), утверждены решением Росстандарта с выдачей Свидетельств об утверждении типа средств измерений № 47559 от 30.07.2012 г. и № 47120 от 09.07.2012 г. и зарегистрированы в Государственном реестре средств измерений под № 14351-12 и № 16991-12 соответственно. На основании положительных результатов государственных испытаний типы счетчиков газа мембранных G4-RF1, G6-RF1, G10 и G16, G25, G40 допущены к применению в Российской Федерации.

1. Назначение

Счетчики газа мембранные G10, G16, G25, G40 (далее – счетчики) предназначены для измерений объема природного и других неагрессивных газов низкого давления при учетно-расчетных операциях, а также в различных технологических процессах. Область применения: жилищно-коммунальное хозяйство и промышленные предприятия.

2. Технические характеристики

- 2.1. Измеряемая среда - природный и другие неагрессивные, сухие и чистые газы. Параметры измеряемой среды:
 - максимальное избыточное рабочее давление приведено в табл. 1.1, 1.2 Приложения 1;
 - температура от -30 °С до +60 °С.
- 2.2. Счетчики предназначены для эксплуатации при температуре окружающей среды от -30 °С до +60 °С и относительной влажности от 30 % до 90 % со следующими ограничениями:
 - в варианте комплектации низкочастотным (НЧ) датчиком от -25 °С до +55 °С.
- 2.3. Перечень типоразмеров счетчиков с указанием основных технических характеристик: минимального (Q_{min}) и максимального (Q_{max}) расходов, циклического объема, а также размеры и масса счетчиков - приведены в табл. 1.1, 1.2 Приложения 1.
- 2.4. Емкость отсчетного устройства (сумматора), позволяющего измерять объем прошедшего через счетчик газа, составляет:
 - 999999,99 м³ (8 оцифрованных барабанов, цена единицы младшего разряда сумматора составляет 10 дм³, цена деления шкалы – 2 дм³).
- 2.5. Пределы допускаемой относительной погрешности счетчиков при измерении объема газа не превышают $\pm 3\%$ в диапазоне расходов $Q_{min} \leq Q < 0,1 Q_{nom}$ и $\pm 1,5\%$ в диапазоне $0,1 Q_{nom} \leq Q \leq Q_{max}$.
- 2.6. Счетчики типоразмеров G10, G16, G25, G40 относятся к взрывозащищенному оборудованию. Уровень и вид взрывозащиты в зависимости от исполнения:
 - в варианте комплектации без низкочастотного (НЧ) датчика II Gb с T4;
 - в варианте комплектации низкочастотным (НЧ) датчиком Ex ia IIC T4 Ga X.
- 2.7. Счетчики имеют резьбовое (резьба трубная цилиндрическая ГОСТ 6357-81) или фланцевое (PN10 ISO 7005-1) присоединение (в зависимости от типоразмера и исполнения). Присоединительные размеры патрубков приведены в табл. 1.1, 1.2 Приложения 1.

3. Комплектность

- 3.1. В комплект поставки входят:
 - счетчик;
 - 2 заглушки на патрубках счетчика;
 - паспорт;
 - индивидуальная упаковка.
- 3.2. По специальному заказу счетчики могут комплектоваться следующими дополнительными устройствами:
 - бесконтактным коммуникационным модулем: EverBlu Cyble, AnyQuest Cyble, Cyble Sensor, Cyble M-Bus, Cyble RF, обеспечивающим дистанционную передачу сигналов, количество которых пропорционально прошедшему объему газа, на регистрирующие электронные устройства с использованием технологии Cyble™;
 - низкочастотным (НЧ) датчиком импульсов LF (герконом), частота импульсов которого пропорциональна текущему расходу газа, совмещенным с датчиком АТ, регистрирующим несанкционированное воздействие магнитным полем (НВМП) на работу НЧ датчика LF;
 - встроенной гильзой для датчика температуры, монтируемой в штуцер корпуса счетчика;

- электронным корректором объема газа по температуре, предназначенным для автоматического приведения измеренного счетчиком объема газа к стандартным условиям в зависимости от температуры газа;
- монтажным комплектом присоединителей, используемым для подсоединения счетчиков к трубопроводам; входной присоединительный патрубок комплекта оснащен встроенной гильзой, предназначенной для установки термопреобразователя корректора.

4. Устройство и принцип работы

4.1. Основными составными частями счетчика являются:

- измерительное устройство;
- корпус;
- механическое отсчетное устройство со степенью защиты IP54 по ГОСТ 14254-96 (EN 60529) с роликовым сумматором, имеющим следующие варианты исполнения:
 - с вращающимся стрелочным указателем Cyble™, используемым для генерации импульсов бесконтактными коммуникационным модулями EverBlu Cyble, AnyQuest Cyble, Cyble Sensor, Cyble M-Bus, Cyble RF; цена импульса – стандартно 0,1 м³/имп;
 - с гнездом под НЧ датчик импульсов (геркон);
- встроенная гильза для датчика температуры (по заказу), монтируемая в штуцер корпуса счетчика и не сказывающаяся на его погрешности измерений.

4.2. Счетчики относятся к приборам сухого типа камерного исполнения. Каждая камера имеет синтетическую подвижную газонепроницаемую мембрану, которая перемещается за счет разности давлений на входе и на выходе счетчика. Возвратно-поступательное движение мембран преобразуется кинематическим механизмом во вращательное движение механического отсчетного устройства. Вся измерительная система помещена в герметичный металлический корпус.

4.3. Отсчетное устройство показывает объем газа, прошедшего через счетчик. Первый роликовый барабан сумматора снабжен отражающей меткой, предназначенной для автоматического снятия показаний со счетчика с помощью оптических датчиков.

4.4. НЧ датчик импульсов монтируется в гнездо отсчетного устройства счетчика и обеспечивает дистанционную передачу сигналов, количество которых пропорционально прошедшему объему газа, на регистрирующие электронные устройства. Длина кабеля НЧ датчика – 1 м. Цена импульса – стандартно 0,1 м³/имп. Разводка сигналов НЧ датчика приведена в табл. 2.1 Приложения 2.

4.5. Счетчики (по заказу) оборудуются встроенным устройством термокомпенсации механического типа на основе биметаллического элемента (для приведения объема к стандартным условиям).

5. Правила эксплуатации

ВНИМАНИЕ!

1. **Гарантийные обязательства предприятия-изготовителя не сохраняются, если счетчик вышел из строя вследствие несоблюдения требований, указанных в настоящем Паспорте и в «Инструкции по монтажу и эксплуатации».**
2. **Монтаж, ввод в эксплуатацию, ремонт и поверка счетчика должны осуществляться только организациями, имеющими официальное право на проведение данных работ.**

5.1. Монтаж и эксплуатацию счетчиков следует проводить в соответствии с требованиями «Инструкции по монтажу и эксплуатации».

5.2. При транспортировании, монтаже и эксплуатации счетчика **запрещается:**

- располагать счетчик вблизи нагревательных приборов, а также в местах сбора воды;
- проводить сварочные работы на трубопроводе вблизи счетчика и приваривать к трубопроводам переходные патрубки с привинченным к ним счетчиком;
- проводить гидравлические испытания и опрессовку трубопровода после установки счетчика;
- подавать на счетчик избыточное давление, превышающее максимальное рабочее P_{max}, указанное на панели отсчетного устройства счетчика;
- пропускать через счетчик газ с расходом, превышающим максимальный расход Q_{max}, указанный на панели отсчетного устройства счетчика;
- повреждать корпус и отсчетное устройство счетчика, нарушать пломбы на отсчетном устройстве, подвергать счетчик ударным нагрузкам.

ВНИМАНИЕ! Должно быть обеспечено полное вытеснение газозвушной смеси из газопровода со смонтированным на нем счетчиком до первого розжига газового прибора, установленного на линии счетчика.

5.3. Требуемая степень фильтрации газа перед счетчиком – не хуже 200 мкм.

5.4. Специальные условия безопасного применения:

- счетчики в качестве опции могут комплектоваться низкочастотным датчиком, выполненным в виде геркона размещенного в герметичной оболочке; для обеспечения взрывозащиты счетчиков в этом варианте исполнения необходимо осуществлять электропитание датчика импульсов от искробезопасного барьера; параметры искробезопасного барьера: $U_0 = 12 \text{ В}$, $I_0 = 10 \text{ мА}$; искробезопасный барьер должен размещаться вне взрывоопасной зоны; применяемый искробезопасный барьер должен иметь сертификат соответствия ГОСТ Р на взрывозащищенное электрооборудование;
- газопровод, на который устанавливается счетчик, должен быть заземлен согласно требованиям норм; при подключении заземления должно быть обеспечено уравнивание потенциалов между всеми приборами, объединенными в единую искробезопасную цепь.

5.5. В случае обнаружения следующих неисправностей:

- остановка отсчетного устройства счетчика при работающем газовом оборудовании;
- уменьшение или прекращение потока газа через счетчик;
- появление запаха газа вблизи счетчика

необходимо перекрыть кран на подводящем трубопроводе перед счетчиком и вызвать аварийную или ремонтную службу.

6. Техническое обслуживание

Счетчики не требуют специального технического обслуживания, за исключением периодической поверки.

7. Пломбирование

- 7.1.** Конструкция счетчика исключает несанкционированный доступ к вращающимся частям отсчетного устройства.
- 7.2.** Крепление крышки отсчетного устройства счетчика пломбируется при первичной поверке на заводе-изготовителе и при периодических проверках в органах Росстандарта. Место установки пломбы – место крепления крышки отсчетного устройства.

8. Гарантии изготовителя

- 8.1.** Предприятие-изготовитель гарантирует соответствие счетчика заявленным техническим характеристикам при соблюдении потребителем условий транспортирования, хранения, монтажа и эксплуатации, установленных в настоящем Паспорте и «Инструкции по монтажу и эксплуатации».
- 8.2.** Гарантийный срок эксплуатации составляет 12 месяцев со дня ввода счетчика в эксплуатацию, но не более 18 месяцев со дня продажи, указанного в настоящем Паспорте.
- 8.3.** В течение указанного гарантийного срока ремонт или замена счетчика, потерявшего работоспособность, осуществляется только после проведения технической экспертизы, подтверждающей производственный дефект, при условии наличия на счетчике неповрежденной заводской пломбы и соблюдения потребителем условий транспортирования, хранения, монтажа и эксплуатации, установленных в настоящем Паспорте и «Инструкции по монтажу и эксплуатации». Изготовитель вправе самостоятельно принять решение о ремонте счетчика или его узлов или замене счетчика полностью.
- 8.4.** Настоящая гарантия не распространяется на возмещение потребителю расходов по транспортированию счетчика, имеющего производственный дефект, либо каких-либо иных расходов или упущенной выгоды.
- 8.5.** Адрес представительства предприятия-изготовителя:
ООО «Айтрон»
109147, Москва, ул. Воронцовская, 17
Тел.: +7 (495) 935 76 26; Факс: +7 (495) 935 76 40

9. Условия хранения и транспортирования

- 9.1. Счетчики должны храниться в упаковке предприятия-изготовителя согласно условиям хранения 3 по ГОСТ 15150-69 при температуре воздуха от -40 °С до +70 °С и относительной влажности от 30 % до 90 %. Воздух в помещении, в котором хранятся счетчики, не должен содержать коррозионно-активных агентов.
- 9.2. Условия транспортирования счетчиков должны соответствовать условиям 5 по ГОСТ 15150-69.

10. Сведения о поверках

10.1. Первичная поверка счетчика производится на заводе-изготовителе на основании Протокола о признании результатов первичной поверки от 15.02.2010 г., заключенного между Росстандартом и фирмой «Itron Luxembourg SARL» (Люксембург).

10.2. Периодические поверки счетчиков проводят по ГОСТ 8.324-2002 «ГСИ. Счетчики газа. Методика поверки».

Основным средством поверки является установка расходомерная поверочная с пределом допускаемой относительной погрешности не более $\pm 0,5\%$.

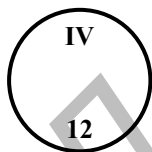
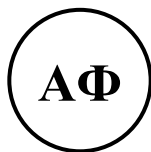
Межповерочный интервал:

- для счетчиков типоразмеров G16, G25, G40 - 8 лет;
- для счетчиков типоразмеров G10 - 10 лет.

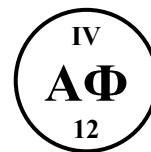
10.3. Сведения о результатах поверки наносятся на каждое средство измерений и заносятся в таблицу 1 или в свидетельство о поверке.

При первичной поверке на заводе-изготовителе на пломбу крепления крышки отсчетного устройства счетчика и в таблицу 1 наносится оттиск поверительного клейма следующего рисунка, установленного Росстандартом:

Лицевая и оборотная стороны пломбы



Оттиск в паспорте



- 12 - две последние цифры года поверки средств измерений;
АФ - условный шифр фирмы, присвоенный «Itron GmbH» (г. Карлсруэ, Германия);
IV - номер квартала года, в котором проводилась поверка.

Дата поверки	Результат поверки	Поверяющая организация		
		Наименование	Фамилия и подпись поверителя	Оттиск поверительного клейма

11. Сведения о продаже

Счетчик мембранный _____
(наименование типоразмера)

Заводской номер _____

Наименование организации, осуществившей продажу:

Дата продажи _____ 20 ____ г.

М.П.

12. Сведения о вводе в эксплуатацию

Заполняется организацией, осуществившей ввод счетчика в эксплуатацию.

Без заполнения данной формы гарантии предприятия-изготовителя не сохраняются.

Наименование организации, осуществившей ввод счетчика в эксплуатацию:

Дата ввода в эксплуатацию _____ 20 ____ г.

Подпись ответственного лица _____

М.П.

13. Сведения о рекламациях

При обнаружении производственного дефекта счетчика в период гарантийного срока эксплуатации потребитель должен представить в организацию, осуществившую продажу, следующие документы:

1. Настоящий Паспорт с отметками о продаже и вводе в эксплуатацию
2. Копии документов, подтверждающих покупку счетчика
3. Рекламационный акт следующего содержания:

Рекламационный акт

1. Наименование модели счетчика, его типоразмер и заводской номер
2. Дата обнаружения производственного дефекта
3. Краткое описание обнаруженного производственного дефекта
4. Причины возникновения дефекта, обстоятельства, при которых он возник, соблюдение условий транспортирования, хранения, монтажа и эксплуатации
5. Наименование организации, осуществившей освидетельствование счетчика, фамилии и подписи ответственных специалистов

Дата

Печать

Технические характеристики счетчиков типоразмеров G10, G16

Таблица 1.1

Типоразмер счетчика	G10						G16				
	Рис. 1.1		Рис. 1.2				Рис. 1.1		Рис. 1.2		
Вариант исполнения	Штамп. сталь		Штамп. сталь				Штамп. сталь		Штамп. сталь		
Максимальный расход Q_{max} , м ³ /ч	16		16				25		25		
Номинальный расход Q_{nom} , м ³ /ч	10		10				16		16		
Минимальный расход Q_{min} , м ³ /ч	0,1		0,1				0,16		0,16		
Циклический объем, не менее, дм ³	5		5				5		5		
Макс. изб. рабочее давление, бар (МПа)	0,5 (0,05)		0,5 (0,05) / 1 (0,1) (по заказу)				0,5 (0,05)		0,5 (0,05) / 1 (0,1) (по заказу)		
Потеря давления при Q_{max} , Па, не более	200		200				300		300		
Диаметр условного прохода, мм	32	40	32	40	40	40	40	32	40	40	50
Резьба патрубков	G 1 3/4"	G 2"	G 1 3/4"	G 2"	G 2"	G 2"	G 2"	G 1 3/4"	G 2"	G 2"	Фланц.
Расстояние между штуцерами, мм	250	250	280	280	290	300	250	280	280	300	280
Габаритные размеры, мм:											
В - монтажная высота	310	310	328	324	349	353	310	328	324	353	417
С - монтажная глубина	71	71	85	85	85	85	71	85	85	85	123
D - ширина	325	325	382	382	382	382	325	382	382	382	396
Е - глубина	189	189	191	191	191	191	189	191	191	191	191
Масса, кг	4,0	4,0	4,9	4,9	4,9	4,9	4,0	4,9	4,9	4,9	8,6

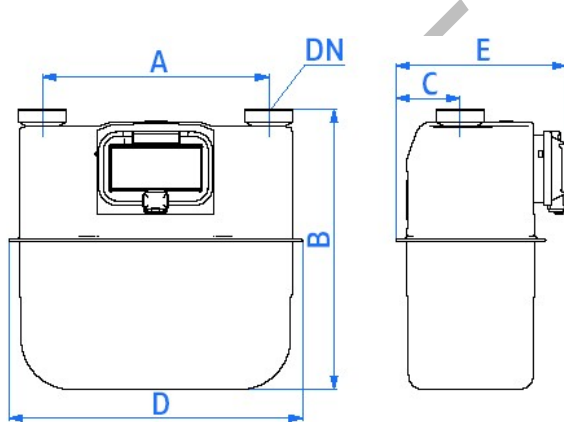


Рис. 1.1

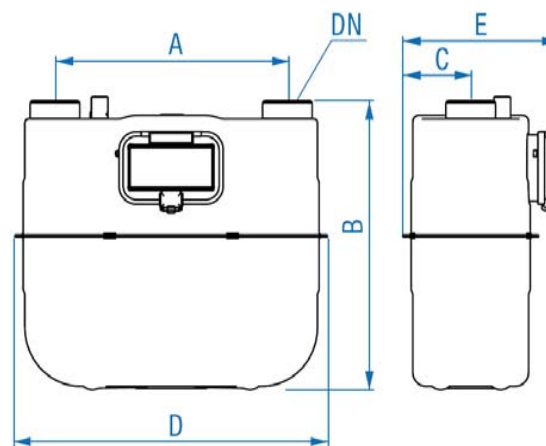


Рис. 1.2

Технические характеристики счетчиков типоразмеров G25, G40

Таблица 1.2

Типоразмер счетчика	G25						G40			
	Рис. 1.3						Рис. 1.4		Рис. 1.5	
Вариант исполнения	Штамп. сталь						Штамп. сталь		Сварной корпус из листовой стали	
Максимальный расход Q_{max} , м ³ /ч	40						65		65	
Номинальный расход Q_{nom} , м ³ /ч	25						40		40	
Минимальный расход Q_{min} , м ³ /ч	0,25						0,4		0,4	
Циклический объем, не менее, дм ³	20						30		30	
Макс. изб. рабочее давление, бар (МПа)	0,5 (0,05) / 1 (0,1) (по заказу)						0,5 (0,05) / 1 (0,1) (по заказу)		0,5 (0,05)	
Потеря давления при Q_{max} , Па, не более	300						200		200	
Диаметр условного прохода, мм	40		50		50		65/80	80	65/80	65/80
Резьба патрубков	G 2"		G 2 1/2"		G 2 1/2"		Фланц.	Фланц.	Фланц.	Фланц.
Расстояние между штуцерами, мм	335		335		400		430	500	510	570
Габаритные размеры, мм:										
В - монтажная высота	383	443	383	443	474	534	661/691	719	719	420
С - монтажная глубина	138	138	138	138	138	138	185	185	185	175
D - ширина	457	457	457	457	457	457	612	612	612	494
E - глубина	289	289	289	289	289	289	384	384	384	358/369
F - высота корпуса	-	-	-	-	-	-	-	-	-	634
Масса, кг	9,0/11,0	13,3	9,0/11,0	13,3	9,0/11,0	13,6	42	41	41	52

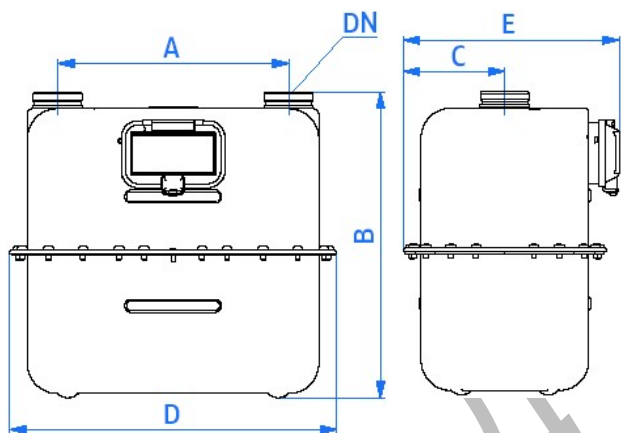


Рис. 1.3

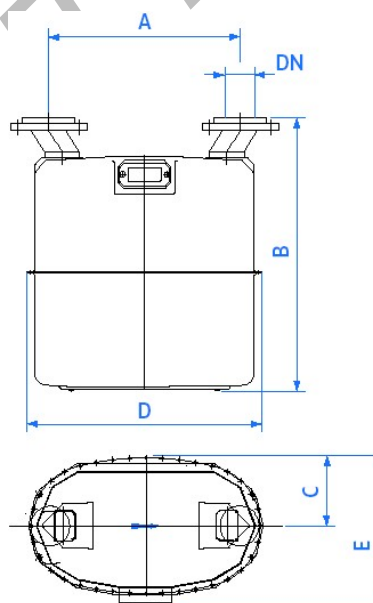


Рис. 1.4

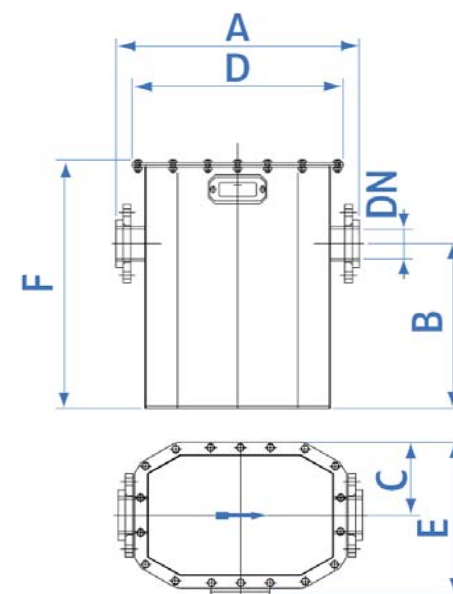


Рис. 1.5

Монтаж и разводка сигналов НЧ датчика импульсов



Рис. 2.1. НЧ датчик импульсов



Рис. 2.2. НЧ датчик импульсов, смонтированный в гнездо отсчетного устройства счетчика

Разводка сигналов НЧ датчика импульсов

Таблица 2.1

Назначение НЧ выхода	Цвет провода
Подключение НЧ датчика регистрации импульсов LF со	Желтый и зеленый без соблюдения полярности
Подключение датчика регистрирующего несанкционированное воздействие магнитным полем (НВМП) на работу НЧ датчика LF AT,	Красный и синий без соблюдения полярности