

Предохранительный отсекающий клапан RMG 703 / RMG 704



**Руководство по эксплуатации
и обслуживанию
Запасные части**

703.20

Издание 10/01

Безопасность и надежность

в газорегулирующей технике



Содержание		Стр.
1.	Общие сведения	3
2.	Указания по безопасности	3
3.	Специальные указания по эксплуатации	4
3.1	Открытие предохранительного отсекающего клапана	4
3.2	Закрытие предохранительного отсекающего клапана вручную	4
4.	Специальные указания по обслуживанию	5
4.1	Крутящие моменты болтов	5
4.2	Смазочные материалы	5
5	Запасные части	
5.1	Чертежи запасных деталей	6, 7, 8, 9, 10
5.2	Перечни запчастей	11, 12, 13, 14
5.3	Детали для работ по техобслуживанию	15

1. Общие сведения

Для предохранительных отсекающих клапанов RMG 703 и RMG 704 имеется подробнейшее **информационное описание 703.00**, которое содержит технические данные, размеры, а также описание конструкции и принципа действия.

Для соответствующих узлов имеются следующие руководства по эксплуатации и обслуживанию:

контрольный прибор	К 1а / К 2а	673.20
контрольный прибор	К 16 / К 17 / К 18	670.20

RMG-норматив "**Общее руководство по эксплуатации регуляторов давления газа и предохранительных устройств**" содержит сведения о монтаже, вводе в эксплуатацию и указания по устранению неполадок.

Как при планировании, так и при техобслуживании газорегулирующих установок необходимо соблюдать соответствующие региональные предписания:

Германия: рабочие листы DVGW G 600, G 459/II, G 490/I, G 491 и G 495

Периодичность работ по техническому обслуживанию в значительной мере зависит от условий эксплуатации и качества газа. По этой причине жесткие сроки между проведением работ по техобслуживанию не задаются. Рекомендуется соблюдать периодичность обслуживания в соответствии с указаниями рабочего листа DVGW G 495.




При техобслуживании все детали необходимо очистить и подвергнуть тщательному осмотру. Отдельный осмотр требуется и тогда, когда во время работы или при функциональных испытаниях выявляются неполадки в рабочем процессе. Контроль должен особенно распространяться на мембраны и уплотнения, а также на все подвижные направляющие детали. Поврежденные детали необходимо заменять на новые.

Указанные в инструкциях по обслуживанию номера позиций соответствуют таким же в чертежах запасных деталей и списках запчастей.

Рекомендуется детали, обозначенные в перечнях запчастей буквой **"W"**, всегда держать в готовности для проведения работ по техобслуживанию. Эти детали перечислены на отдельном листе.

2. Указания по безопасности

Указания по безопасности обозначены следующими сигнальными словами или символами:

Обозначение	Используется при:
 Опасность	опасности для персонала
 Внимание	опасности для оборудования и окружающей среды
 Указание	важной дополнительной информации

3. Специальные указания по эксплуатации

3.1 Открытие предохранительного отсекающего клапана

- Произвести выравнивание давления на регулирующем органе путем медленного открытия байпасного клапана (шаровой кран -30- или кнопочный вентиль -39-/-42-).



Шаровой кран после выравнивания давления нужно снова закрыть.

- Взведение при использовании контрольных приборов RMG 673 - K1a и K 2a
Вывинтить болт-заглушку на контрольном приборе, повернуть и насадить на шток контрольного прибора. Вжать шток вниз до упора и медленно отпустить.

Указание

Контрольные приборы оснащены отключением при недостаточно высоком давлении, их можно взвести только тогда, когда давление в месте отбора будет соответствовать рабочему.

- Взведение при использовании контрольных приборов RMG 670 - K 16 и K 18, а также RMG 671 - K17
Вжать шток переключателя (63) в корпус переключателя (64) до упора.

Указание

ПОК находится в открытом положении, если колпачок (16) извлечен из крышки (12) .

3.2 Закрытие предохранительного отсекающего клапана вручную

Указание

Ручное отключение представляет собой дополнительное оборудование (не относится к стандартному исполнению).

- Контрольный прибор RMG 673 - K1a и K2a с кнопочным вентилем
Привести в действие кнопочный вентиль (130).
- Контрольный прибор RMG 673 - K1a и K2a с магнитным вентилем
Вращать винт с накатанной головкой на магнитном вентиле (150) по часовой стрелке до упора.

Указание

Перед взведением контрольного прибора открутить винт с накатанной головкой.

- Контрольный прибор RMG 670 - K16 и K18, а также RMG 671 - K 17
Вытянуть расцепляющую рукоятку (116) до упора.

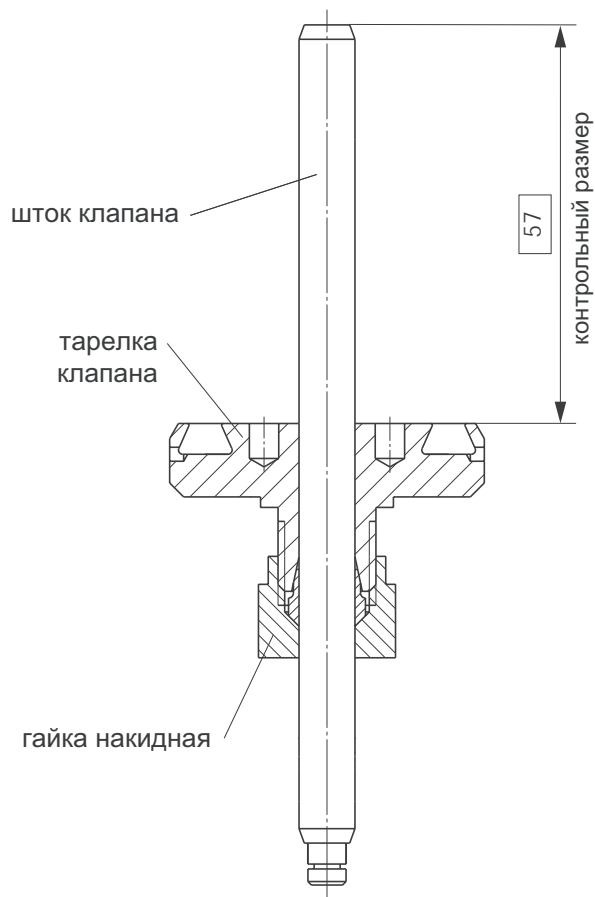
4. Специальные указания по обслуживанию



Перед демонтажом все области, соприкасающиеся с газом, должны быть без напора.

Тарелка клапана

- При укладке нового смазанного O-кольца (7) в паз тарелки клапана его нужно предварительно равномерно вдавить в 3 - 4 местах по кругу, и только затем произвести полное вдавливание O-кольца.
- Тарелку клапана нужно рассматривать как цельную деталь штока клапана (8). В случае необходимости нужно производить замену всего модуля.
- Точное позиционирование тарелки клапана при работах по техобслуживанию не должно привести к ослаблению накидной гайки.



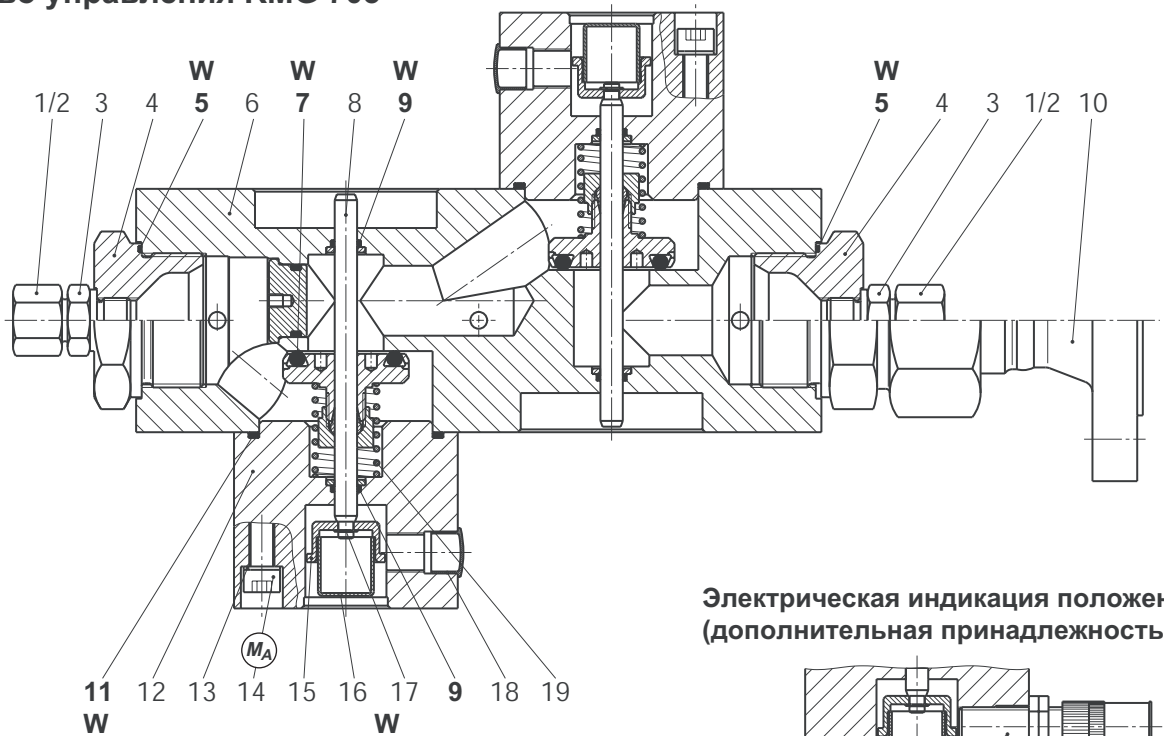
4.1 Крутящие моменты болтов M_A

№ позиции болтов	Крутящий момент M_A , Нм
14	25
50	20

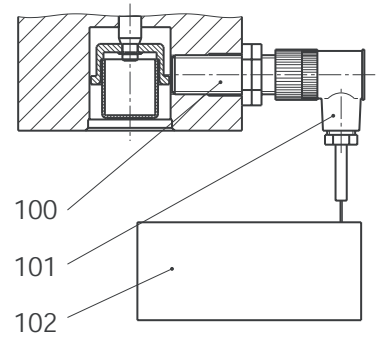
4.2 Смазочные материалы

Детали	Смазочный материал	№ детали RMG
все O-кольца, направляющие и поверхности скольжения, выключающие элементы	силиконовый жир	00 027 081 (0,1 кг тубик)
все крепежные болты и трубные резьбовые соединения	монтажная паста	00 028 267

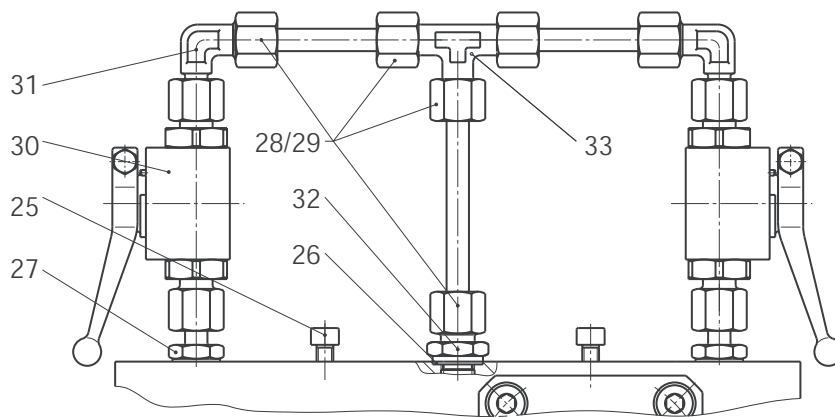
5.1 Чертежи запасных деталей
Устройство управления RMG 703



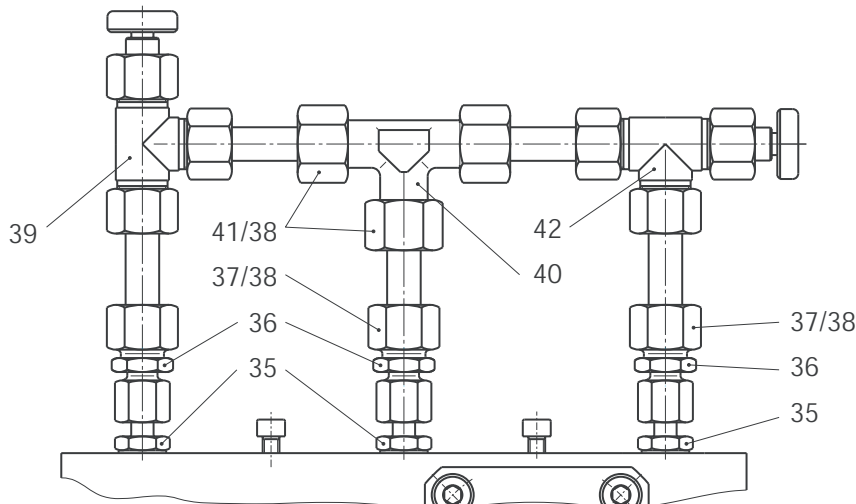
Электрическая индикация положения
(дополнительная принадлежность)



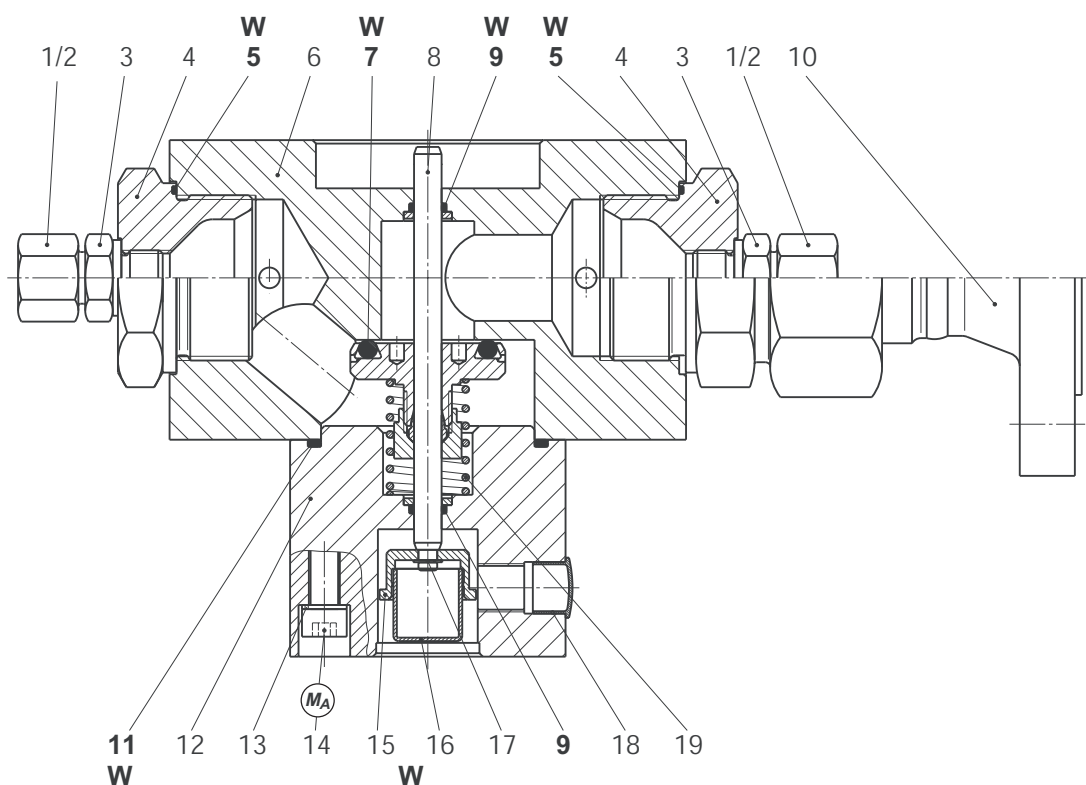
Байпасная трубка с шаровым краном



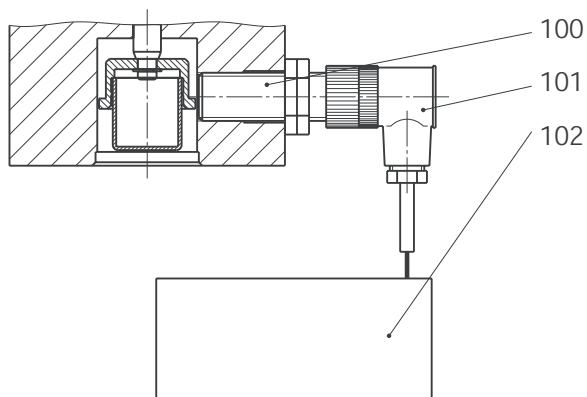
Байпасная трубка с кнопочным вентиляем RMG 913



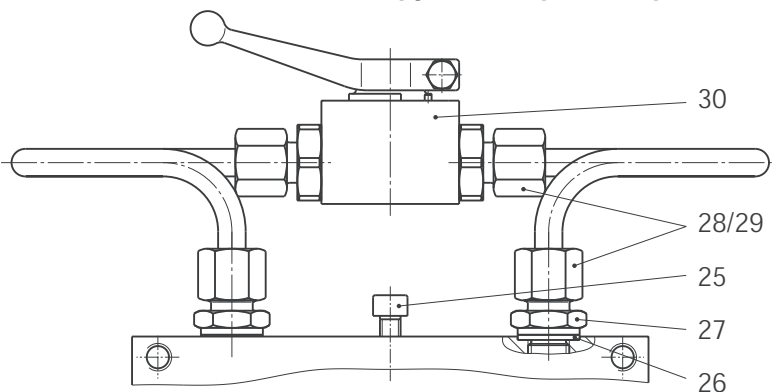
Устройство управления RMG 704



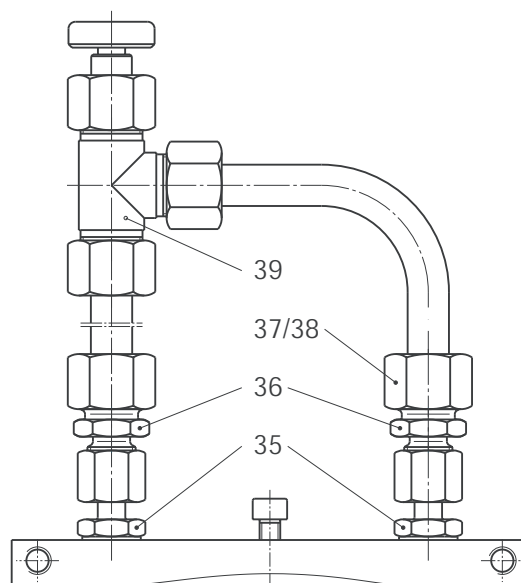
Электрическая индикация положения (дополнительная принадлежность)



Байпасная трубка с шаровым краном



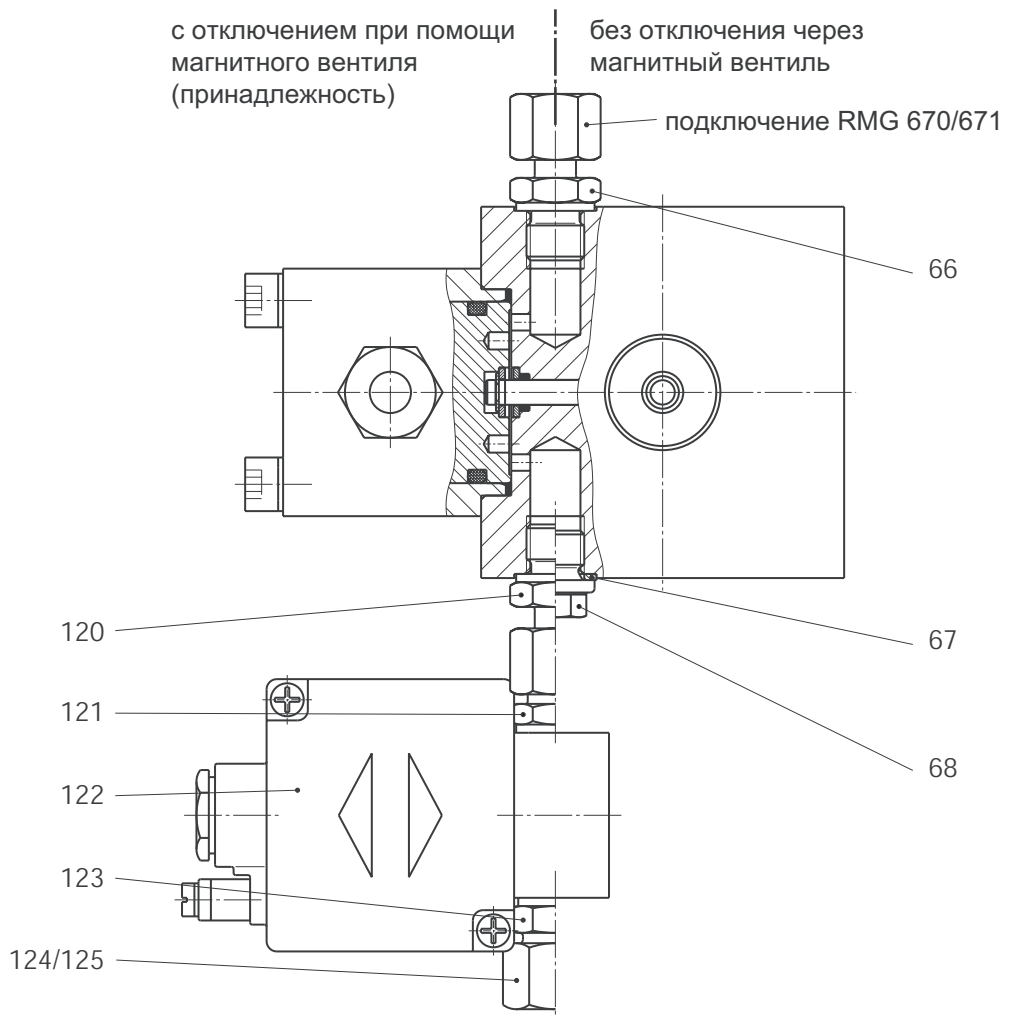
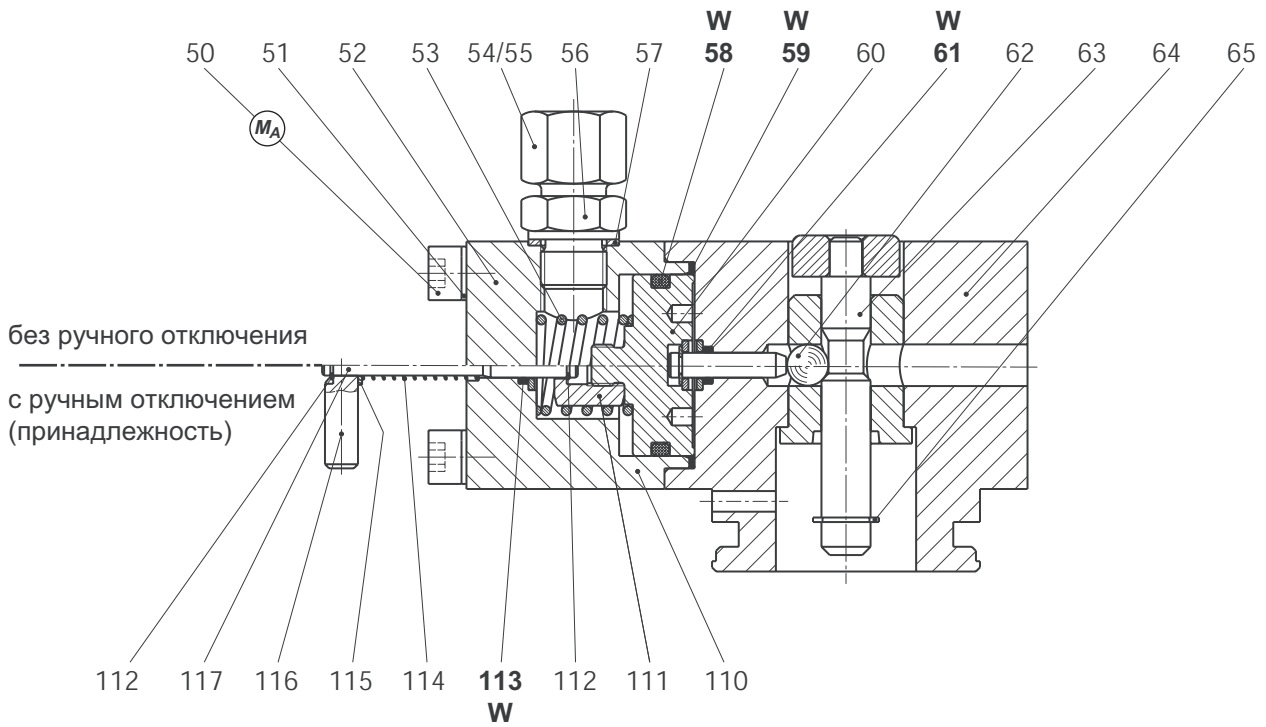
Байпасная трубка с кнопочным вентилем RMG 913



MA Учитывайте крутящий момент, см. табл. на стр.5!

W Детали держать в готовности для работ по техобслуживанию.

**Устройство управления с дополнительными принадлежностями и без для RMG 703/704
с RMG 670/671 (К 16, К 17, К 18)**

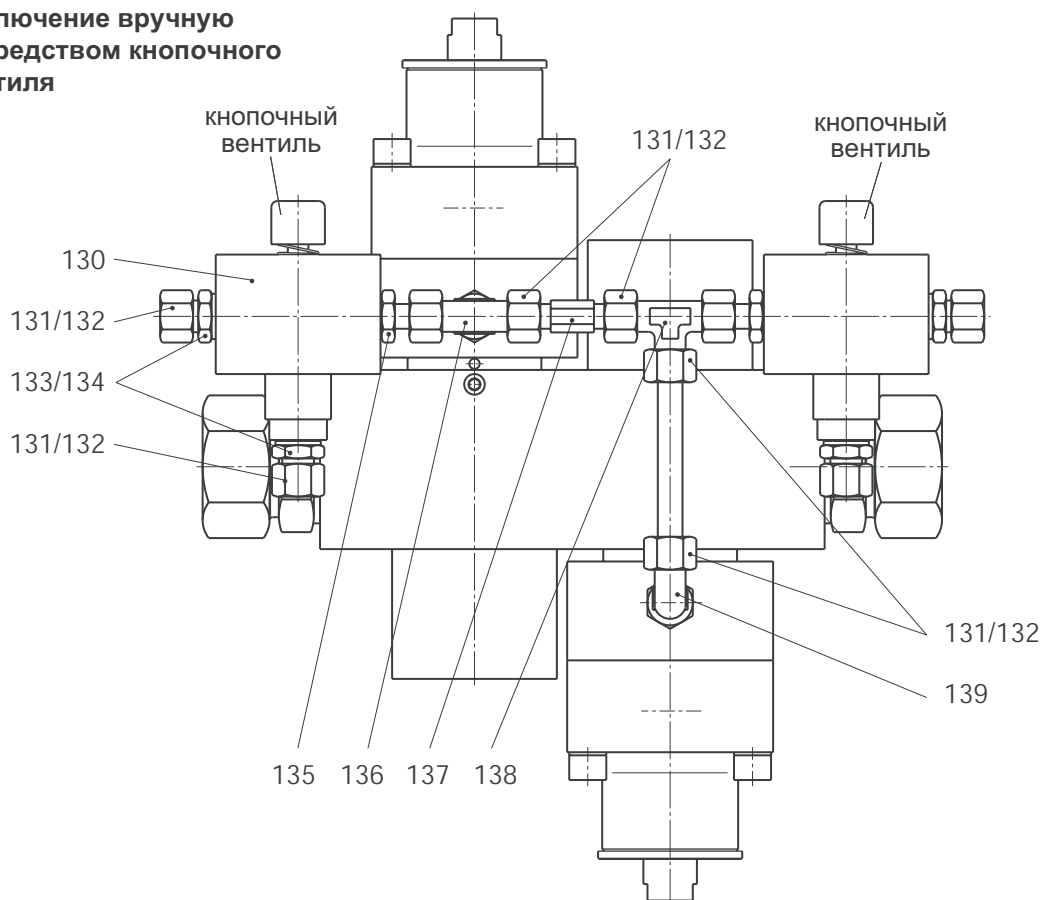


MA Учитывайте крутящий момент, см. табл. на стр.5!

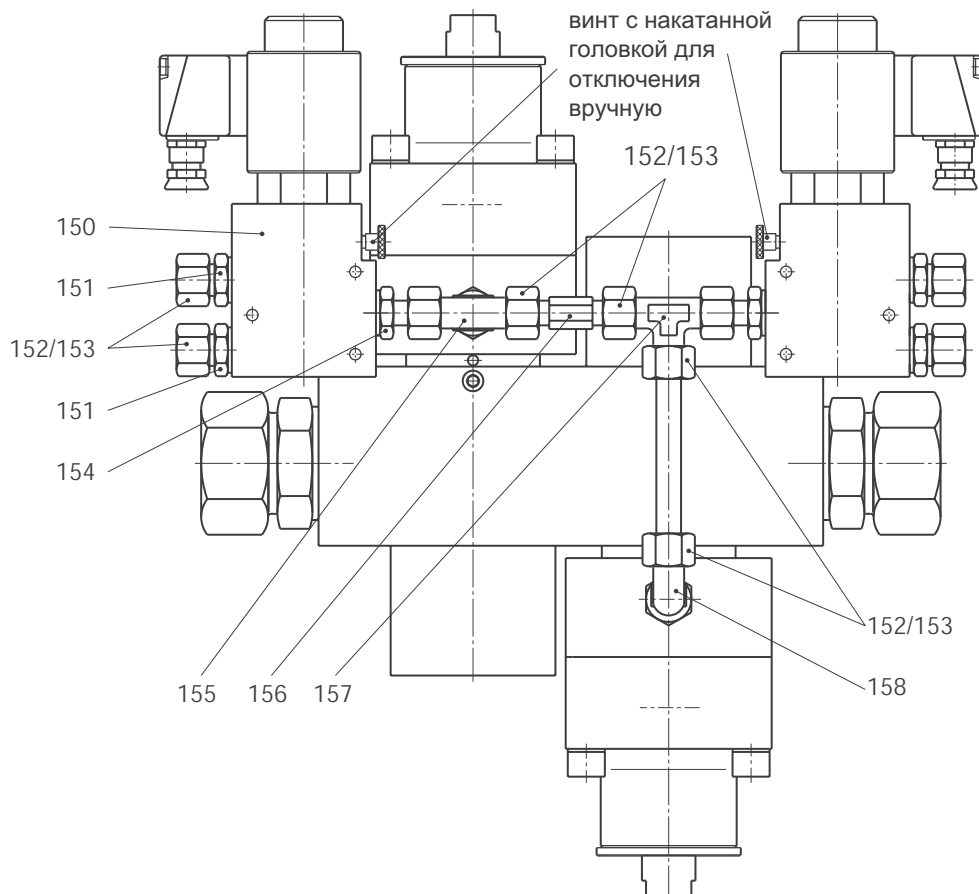
W Детали держать в готовности для работ по техобслуживанию.

Дополнительные принадлежности RMG 703 с RMG 673 (K1a/K2a)

Отключение вручную
посредством кнопочного
вентиля

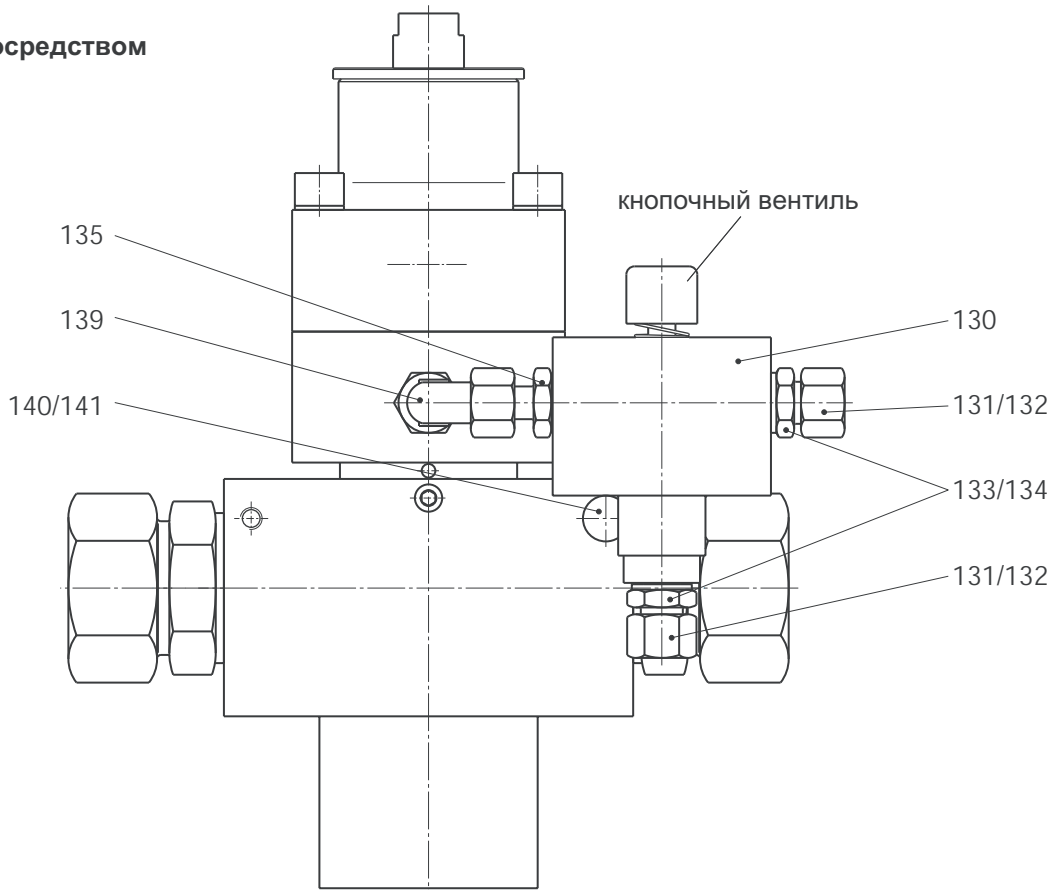


Отключение посредством магнитного вентиля
и вручную

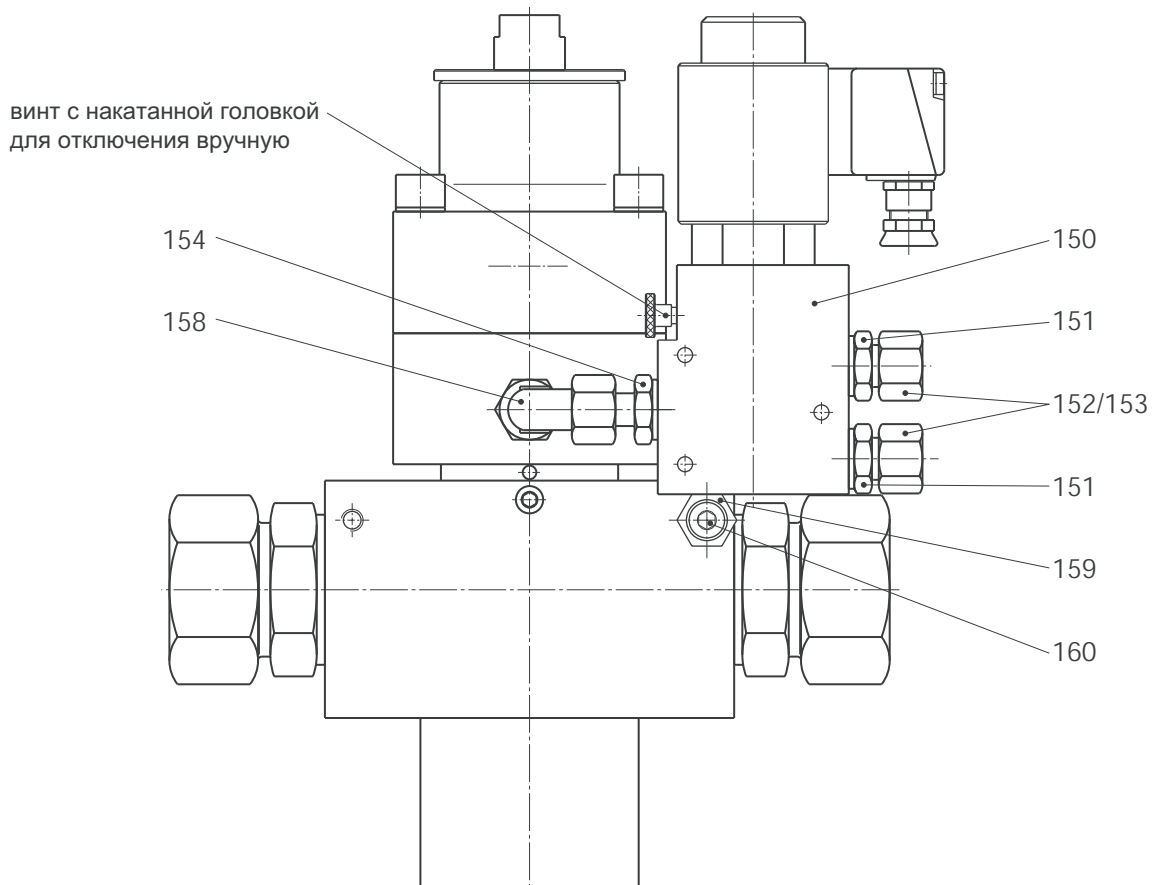


Дополнительные принадлежности RMG 704 с RMG 673 (K1a/K2a)

Отключение вручную посредством
кнопочного вентиля



Отключение посредством магнитного вентиля
и вручную



5.2 Перечни запчастей

Поз. №	Наименование	Кол-во		W	Материал	Номер детали	
		RMG 703	RMG 704			RMG 703	RMG 704
1	Гайка накидная, выборочно:						
-	для трубки E 10	1	1		St	00 030 802	
-	для трубки E 12	1	1		St	00 030 804	
-	для трубки E 16	1	1		St	00 030 807	
-	для трубки E 18	1	1		St	00 030 808	
-	для трубки E 22	1	1		St	00 030 810	
-	для трубки E 25	1	1		St	00 030 811	
-	для трубки E 28	1	1		St	00 030 812	
-	для трубки E 38	1	1		St	00 030 814	
-	для трубки E 42	1	1		St	00 030 815	
2	Кольцо врезающее, выборочно:						
-	для трубки E 10	1	1		St	00 030 903	
-	для трубки E 12	1	1		St	00 030 904	
-	для трубки E 16	1	1		St	00 030 906	
-	для трубки E 18	1	1		St	00 030 907	
-	для трубки E 22	1	1		St	00 030 909	
-	для трубки E 25	1	1		St	00 030 910	
-	для трубки E 28	1	1		St	00 030 911	
-	для трубки E 38	1	1		St	00 030 913	
-	для трубки E 42	1	1		St	00 030 914	
3	Штуцер, выборочно:						
-	для трубки E 10	1	1		St	00 030 154	
-	для трубки E 12	1	1		St	00 030 155	
-	для трубки E 16	1	1		St	00 030 156	
-	для трубки E 18	1	1		St	00 030 157	
-	для трубки E 22	1	1		St	00 030 158	
-	для трубки E 25	1	1		St	00 030 159	
-	для трубки E 28	1	1		St	00 030 160	
-	для трубки E 38	1	1		St	00 030 161	
-	для трубки E 42	1	1		St	00 030 162	
-	для комбинации с RMG 200	1	1		St	00 030 098	
-	для комбинации с RMG 201	1	1		St	00 032 640	
4	Штуцер переходной, выборочно:						
-	для трубки E 10 и E 12	1	1		St	10 005 921	
-	для трубки E 16 и E 18	1	1		St	10 005 922	
-	для трубки E 22	1	1		St	10 005 923	
-	для трубки E 25 и E 28	1	1		St	10 005 924	
5	О-кольцо	2	2	W	KG	00 020 375	

W Детали держать в готовности для проведения работ по техобслуживанию

Обозначение материалов

St ... сталь	LM ... легкий металл	SSt ... пеноматериал
NSt ... нержавеющая сталь	Ms ... латунь	K ... пластмасса
FSt ... пружинная сталь	Cu ... медь	KG ... резиноподобная пластмасса
NFSt ... нержавеющая пружинная сталь	Bz ... бронза	KGT ... резиноподобная пластмасса с coating
GS ... стальное литье	GLM ... литье легкого металла	KV ... synthetic rubber (NBR)
GGG ... серый чугуn с шаровидным графитом	GMS ... литье латуни	KT ... special plastic (FP)
GZn ... литье цинка	AlBz ... алюминиевая бронза	PGL ... оргстекло
GBz ... литье бронзы		

Поз. №	Наименование	Кол-во		W	Материал	Номер детали	
		RMG 703	RMG 704			RMG 703	RMG 704
6	Корпус, выборочно:						
-	исполнение из легкого металла	1	1		LM	10 005 608	10 005 508
-	стальное исполнение	1	1		St	10 005 605	10 005 505
7	О-кольцо	2	1	W	KG	00 020 572	
8	Шток клапана, в сборе, выборочно:						
-	для исполнения из легкого металла	2	1		Ni	10 005 513	
-	для стального исполнения	2	1		Al/Bz	10 005 645	
9	О-кольцо	4	2	W	KG	00 020 658	
10	Деталь фланцевая переходная, на выбор:						
-	Ду 25 Ру 25 и Ру 40	1	1		St	10 009 536	
-	Ду 25 ANSI 300 RF	1	1		St	10 009 445	
-	Ду 25 ANSI 300 RJ	1	1		St	10 009 442	
-	Ду 25 ANSI 600 RF	1	1		St	10 009 537	
-	Ду 25 ANSI 600 RJ	1	1		St	10 009 538	
-	Ду 40 Ру 25 и Ру 40	1	1		St	10 009 539	
-	Ду 40 ANSI 300 RF	1	1		St	10 009 447	
-	Ду 40 ANSI 300 RJ	1	1		St	10 009 448	
-	Ду 40 ANSI 600 RF	1	1		St	10 009 540	
-	Ду 40 ANSI 600 RJ	1	1		St	10 009 541	
-	Ду 50 Ру 25 и Ру 40	1	1		St	10 009 542	
-	Ду 50 ANSI 300 RF	1	1		St	10 009 449	
-	Ду 50 ANSI 300 RJ	1	1		St	10 009 444	
-	Ду 50 ANSI 600 RF	1	1		St	10 009 543	
-	Ду 50 ANSI 600 RJ	1	1		St	10 009 544	
11	О-кольцо	2	1	W	KG	00 020 461	
12	Крышка, выборочно:						
-	исполнение из легкого металла	2	1		LM	10 005 510	
-	стальное исполнение	2	1		St	10 005 643	
13	Шайба стопорная	8	4		St	00 014 112	
14	Болт цилиндрический	8	4		St	00 010 388	
15	Втулка	2	1		Ni	10 005 613	
16	Колпачок	2	1		K	00 026 332	
17	Кольцо стопорное	2	1		St	00 019 140	
18	Пробка	2	1		K	00 026 067	
19	Пружина силовая	2	1		NFSt	10 005 526	
25	Болт цилиндрический	4	2		St	10 004 895	
26	Кольцо уплотнительное	1	2		LM	00 018 704	
27	Штуцер	2	2		St	00 030 050	00 030 164
28	Гайка накидная	6	4		St	00 030 801	
29	Кольцо врезающее	6	4		St	00 030 901	

Поз. №	Наименование	Кол-во		W	Материал	Номер детали	
		RMG 703	RMG 704			RMG 703	RMG 704
30	Кран шаровой	2	1		St	00 026 456	
31	Штуцер	2	-		St	00 031 206	-
32	Штуцер	1	-		St	00 030 164	-
33	Штуцер	1	-		St	00 031 411	-
35	Штуцер	3	2		St	00 030 050	
36	Штуцер	3	2		St	00 031 842	
37	Гайка накидная	2	1		St	00 030 804	
38	Кольцо врезающее	4	1		St	00 030 904	
39	Вентиль кнопочный	1	1			10 005 200	
40	Штуцер	1	-		St	00 031 403	-
41	Гайка накидная	2	-		St	00 030 805	-
42	Вентиль кнопочный	1	-			10 005 201	-
50	Болт цилиндрический	8	4		St	00 010 552	
51	Шайба стопорная	8	4		St	00 014 112	
52	Крышка	2	1		LM	10 005 638	
53	Пружина силовая	2	1		NFSt	10 005 516	
54	Гайка накидная	2	1		St	00 030 802	
55	Кольцо врезающее	2	1		St	00 030 903	
56	Штуцер	2	1		St	00 030 114	
57	Кольцо уплотнительное	2	1		LM	00 018 694	
58	О-кольцо	2	1	W	KG	00 020 336	
59	О-кольцо	2	1	W	KG	00 020 398	
60	Поршень, в сборе	2	1		Ms/Ni	10 005 639	
61	О-кольцо	2	1	W	KG	00 020 226	
62	Шар	2	1		St	00 026 267	
63	Шток переключателя, в сборе	2	1		St/LM	10 005 560	
64	Корпус переключателя, в сборе	2	1		LM/Ms/St	10 005 636	
65	Кольцо стопорное	2	1		FSt	00 019 139	
66	Штуцер	2	1		St	00 030 023	
67	Кольцо уплотнительное	2	1		LM	00 018 842	
68	Болт-заглушка	2	1		St	00 026 175	

Перечень запасных частей дополнительных принадлежностей

Поз. №	Наименование	Кол-во		W	Материал	Номер детали	
		RMG 703	RMG 704			RMG 703	RMG 704
100	Датчик присутствия	2	1			00 024 160	
101	Розетка кабельная	2	1			00 024 099	
102	Разъединитель	1	1			00 024 403	00 024 402
110	Крышка	2	1		LM	10 005 583	
111	Гайка накидная	2	1		St	10 005 586	
112	Кольцо стопорное	4	2		FSt	00 019 140	
113	О-кольцо	2	1	W	KG	00 020 226	
114	Пружина силовая	2	1		NFSt	10 014 020	
115	Шайба	2	1		St	00 006 157	
116	Рукоятка расцепляющая	2	1		LM	10 005 588	
117	Шток расцепления	2	1		NiSt	10 005 587	
120	Штуцер	2	1		St	00 030 023	
121	Штуцер	2	1		St	00 030 110	
122	Вентиль магнитный 2/2-ходовой	2	1			00 024 311	
123	Штуцер	2	1		St	00 030 151	
124	Гайка накидная	2	1		St	00 030 804	
125	Кольцо врезающее	2	1		St	00 030 904	
130	Вентиль кнопочный	2	1			89 121 000	
131	Гайка накидная	8	2		St	00 030 804	
132	Кольцо врезающее	8	2		St	00 030 904	
133	Штуцер	4	2		St	00 030 113	
134	Кольцо уплотнительное	4	2		LM	00 018 694	
135	Штуцер	2	1		St	00 030 038	
136	Штуцер	1	-		St	00 031 429	-
137	Деталь соединительная	1	-		St	10 005 631	-
138	Штуцер	1	-		St	00 031 402	-
139	Штуцер	1	1		St	00 031 213	
140	Болт шестигранный	-	1		St	-	00 008 168
141	Колпачок	-	1		K	-	00 026 336
150	Вентиль магнитный	2	1			00 024 300	
151	Штуцер	4	2		St	00 030 155	
152	Гайка накидная	10	2		St	00 030 804	
153	Кольцо врезающее	10	2		St	00 030 904	
154	Штуцер	2	1		St	00 030 038	
155	Штуцер	1	-		St	00 031 429	-
156	Деталь соединительная	1	-		St	10 005 631	-
157	Штуцер	1	-		St	00 031 402	-
158	Штуцер	1	1		St	00 031 213	
159	Втулка опорная	-	1		LM	-	10 005 699
160	Болт цилиндрический	-	1		St	-	00 010 552

5.3 Детали для работ по техобслуживанию

Поз. №	Наименование	Кол-во		Номер детали
		RMG 703	RMG 704	
Устройство управления RMG 703 и RMG 704				
5	О-кольцо	2	2	00 020 375
7	О-кольцо	2	1	00 020 572
9	О-кольцо	4	2	00 020 658
11	О-кольцо	2	1	00 020 461
Устройство управления без ручного отключения для RMG 703/704 с RMG 670 (К 16, К 18) RMG 671 (К 17)				
58	О-кольцо	2	1	00 020 336
59	О-кольцо	2	1	00 020 398
61	О-кольцо	2	1	00 020 226
Устройство управления с ручным отключением для RMG 703/704 с RMG 670 (К 16, К 18) RMG 671 (К 17)				
58	О-кольцо	2	1	00 020 336
59	О-кольцо	2	1	00 020 398
61	О-кольцо	2	1	00 020 226
113	О-кольцо	2	1	00 020 226

Фирмы группы RMG



RMG REGEL + MESSTECHNIK GMBH

Osterholzstrasse 45, D-34123 Kassel, Deutschland
Telefon (+49) 561 5007-0 • Telefax (+49) 561 5007-107

Регуляторы давления газа и предохранительные устройства



RMG-GASELAN Regel + Meßtechnik GmbH

Julius-Pintsch-Ring 3, D-15517 Fürstenwalde, Deutschland
Telefon (+49) 3361 356-60 • Telefax (+49) 3361 356-836

Регуляторы давления газа, ротационные газовые счетчики и сооружение станций



Bryan Donkin RMG Gas Controls Ltd.

Enterprise Drive, Holmewood, Chesterfield S42 5UZ, England
Telefon (+44) 1246 501-501 • Telefax (+44) 1246 501-500

Регуляторы давления газа, подземные установки, сооружение станций



Bryan Donkin RMG Co. of Canada Ltd.

50 Clarke Street South, Woodstock, Ontario N4S 7Y5, Canada
Telefon (+1) 519 5398531 • Telefax (+1) 519 5373339

Домашние регуляторы давления газа и относящиеся к ним предохранительные устройства



RMG Messtechnik GmbH

Otto-Hahn-Strasse 5, D-35510 Butzbach, Deutschland
Telefon (+49) 6033 897-0 • Telefax (+49) 6033 897-130

Турбинные газовые счетчики, вихревые счетчики и электронные преобразователи



Karl Wieser GmbH

Anzinger Strasse 14, D-85560 Ebersberg, Deutschland
Telefon (+49) 8092 2097-0 • Telefax (+49) 8092 2097-10

Филиал в Байднерсхайме

Heinrich-Lanz-Strasse 9, D-67259 Beindersheim/Pfalz, Deutschland
Telefon (+49) 6233 3762-0 • Telefax (+49) 6233 3762-40

Приборы для регистрации, передачи и обработки данных



WÄGA Wärme-Gastechnik GmbH

Osterholzstrasse 45, D-34123 Kassel, Deutschland
Telefon (+49) 561 5007-0 • Telefax (+49) 561 5007-207

Станции для газоредуцирования, измерения расхода газа и оптимизации поставки газа

Группа RMG в интернете: <http://www.rmg.de>

Ваш компетентный партнер

Всеобъемлющая программа для газоснабжения

