

Пластинчатый фильтр RMG 906/RMG 907/RMG 906a



**Руководство по эксплуатации
и обслуживанию
Запасные части**

906.20

907.20

Издание 04/97

Надежность и точность в газорегулирующей технике



Содержание

1.	Руководство по обслуживанию	стр. 3
2.	Чертежи запасных частей	
2.1	Чертежи запасных частей RMG 906	стр. 4
2.2	Чертеж запасных частей RMG 907	стр. 5
2.3	Чертеж запасных частей RMG 906а	стр. 6
2.4	Измерительное устройство перепада давления для RMG 906, RMG 907, RMG 906а	стр. 7
3.	Списки запасных частей	
3.1	Перечень запасных частей RMG 906	стр. 8
3.2	Перечень запасных частей RMG 907	стр. 9
3.3	Перечень запасных частей RMG 906а	стр. 10
3.4	Перечень запасных частей измерительного устройства перепада давления	стр. 11

1. Руководство по обслуживанию

Для пластинчатых фильтров RMG 906, RMG 907 и RMG 906a имеется подробнейшее информационное описание 906.00/907.00, которое содержит технические данные, исполнения и размеры.

Как при производстве и комплектации, так и при контроле и обслуживании необходимо соблюдать соответствующие предписания, особенно DVGW-рабочие листы G 490, G 491, G 495 и G 498.

Периодичность работ по техническому обслуживанию пластинчатых фильтров RMG 906, RMG 907 и RMG 906a в значительной мере зависит от условий эксплуатации и качества газа. Поэтому жесткие сроки проведения работ по техобслуживанию не предписываются. При техобслуживании необходимо очистить и подвергнуть тщательному осмотру все детали.

Контроль работоспособности сопротивления потока может осуществляться на основе измерения перепада давления.

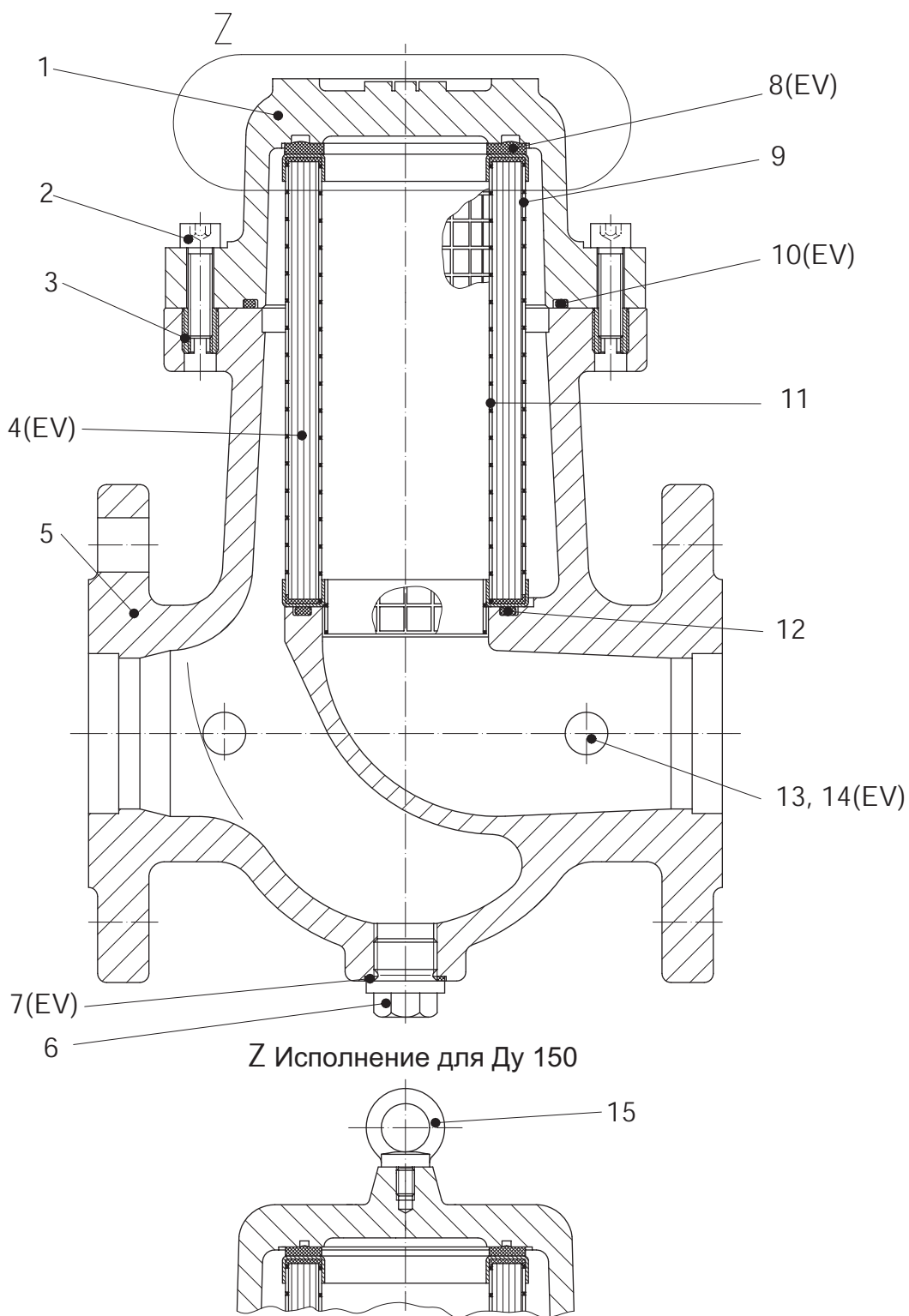
Максимальное граничное значение для загрязненного фильтрующего вставного элемента: 0,5 бар.

- Фильтрующую мату необходимо очистить и заменить новой вставной частью.
- О-кольца необходимо непосредственно перед монтажом смазать силиконовым жиром "400 легкий".
(тюбик силиконового жира: № RMG-подшипника: 00 027 081,
коробка силиконового жира: № RMG-подшипника: 00 027 079)
- Поврежденные уплотнения необходимо заменить на новые.

Указание Детали, обозначенные в перечнях запчастей "EV", рекомендуется держать в готовности для проведения работ по техобслуживанию.

2. Чертежи запасных частей

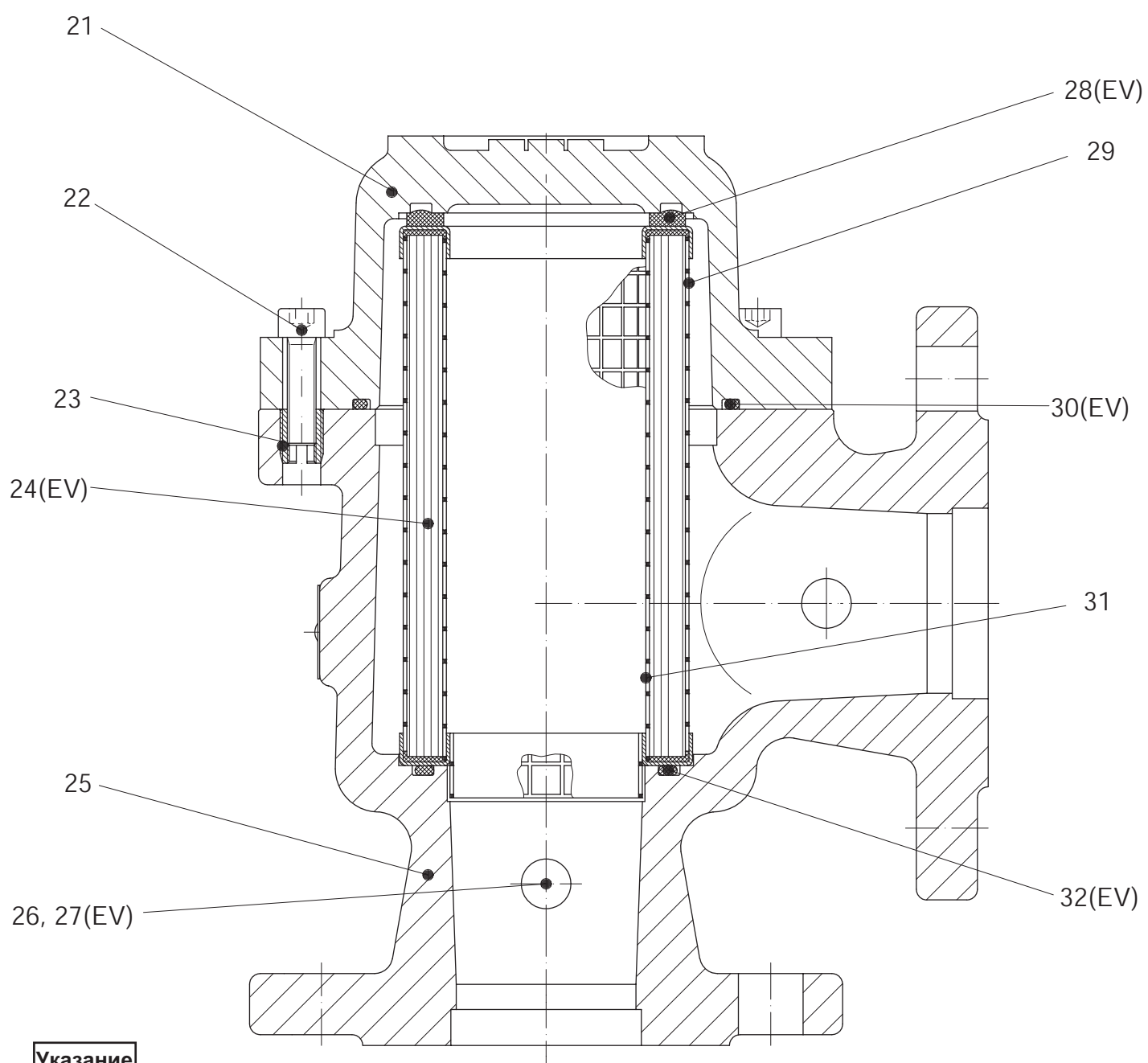
2.1 Чертежи запасных частей RMG 906



Указание

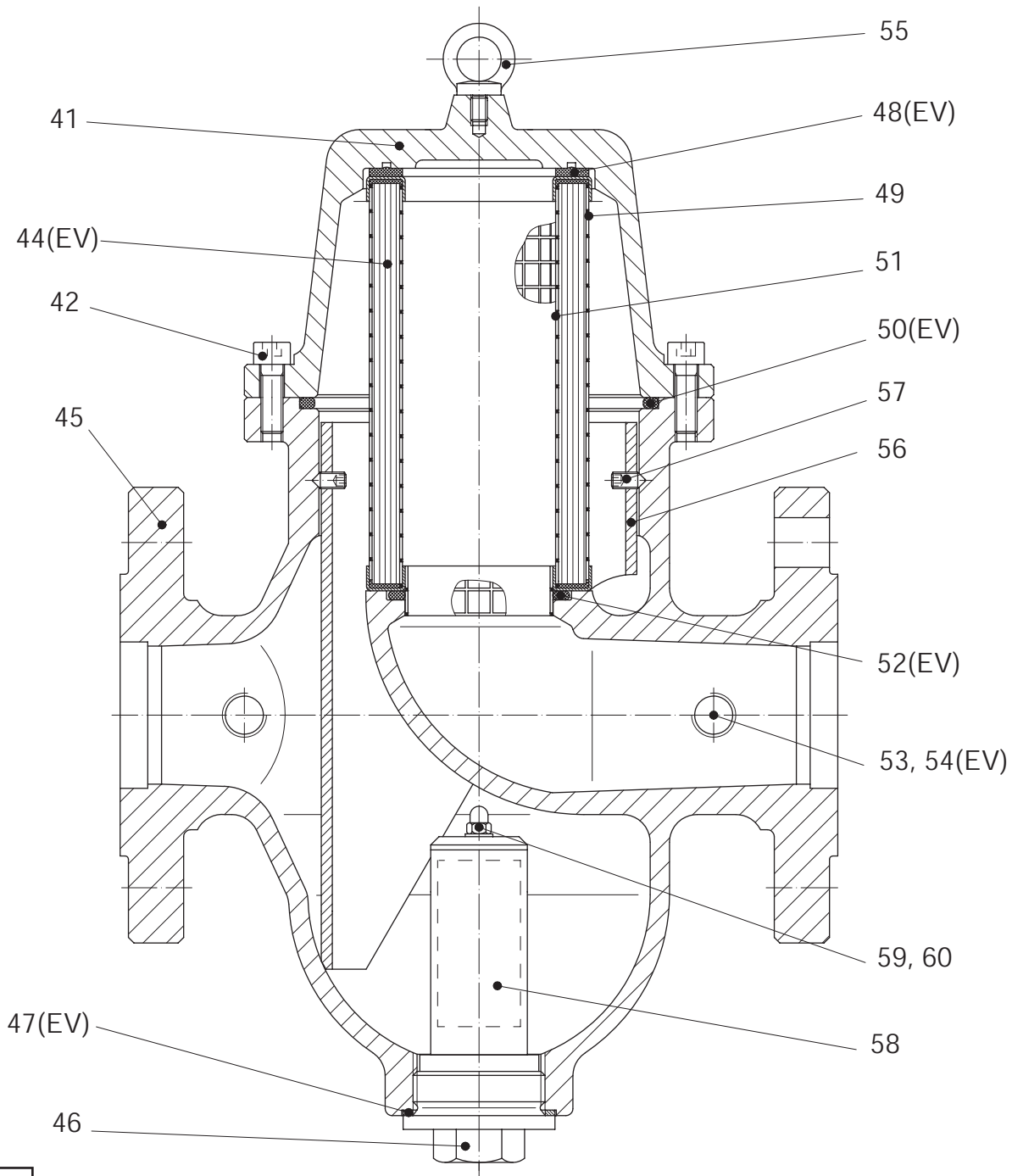
Детали, обозначенные "EV", необходимо держать в готовности для проведения работ по техобслуживанию.

2.2 Чертеж запасных частей RMG 907



Детали, обозначенные "EV", необходимо держать в готовности для проведения работ по техобслуживанию.

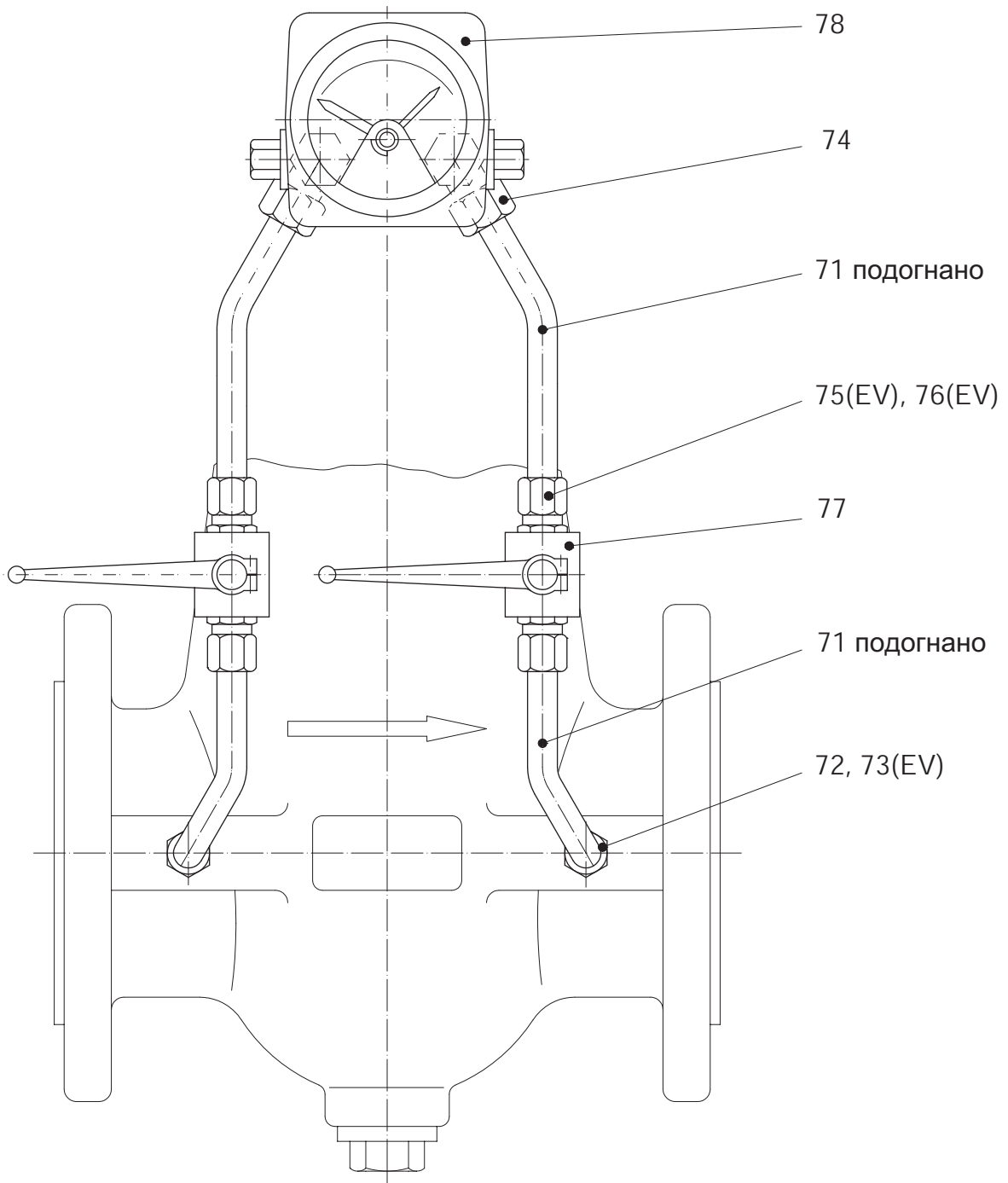
2.3 Чертеж запасных частей RMG 906a



Указание

Детали, обозначенные "EV", необходимо держать в готовности для проведения работ по техобслуживанию.

2.4 Чертеж запасных частей измерительного устройства перепада давления для RMG 906, RMG 907 и RMG 906a



Указание

Детали, обозначенные "EV", необходимо держать в готовности для проведения работ по техобслуживанию.

3. Списки запасных частей

3.1 Перечень запасных частей RMG 906

Поз. №	Обозначение	Кол-во	E EV	Материал	№ заказа				
					Ду 25	Ду 50	Ду 80	Ду 100	Ду 150
1	Колпак, в сборе	1	E	GLM/GGG	10 010 757	10 010 817	10 010 847	10 010 877	10 010 907
2	Болт цилиндрический	6	E	St	00 010 150	00 010 098	00 010 379		
		8	E	St				00 010 379	
		12	E	St					00 010 274
3	Резьбовая вставка	6	E	St	00 026 526	00 026 525	00 026 525		
		8	E	St				00 026 525	
4	Фильтр.бумага + 2 рез.кольца								
	Фильтр.бумага 1	1	EV	P	15 013 103	15 014 103	15 015 103	15 016 103	15 017 103
	Фильтр.бумага 2	1	EV	P	15 013 173	15 014 173	15 015 173	15 016 173	15 017 173
	Фильтр.бумага 3	1	EV	P	15 013 183	15 014 183	15 015 183	15 016 183	15 017 183
	Резиновое кольцо	2	E	KG	15 013 104	15 014 104	15 015 104	15 016 104	15 017 104
5	Корпус, в сборе	1	E	GLM/GGG	10 010 761	10 010 821	10 010 851	10 010 881	10 010 911
6	Болт-заглушка	1	E	St	00 025 578	00 025 578	00 026 082	00 026 082	00 026 082
7	Кольцо уплотнительное	1	EV	LM	00 018 684	00 018 684	00 018 683	00 018 683	00 018 683
8	Кольцо рез. (наклеено на 11)	1	EV	KG	15 013 105	15 014 105	15 015 105	15 016 105	15 017 105
9	Корзина фильтра, наружн. ч.	1	E	St	15 013 120	15 014 120	15 015 120	15 016 120	15 017 120
10	О-кольцо	1	EV	KG	00 020 513	00 020 509	00 020 443	00 020 514	00 020 545
11	Корзина фильтра, внутр. ч.	1	E	St	15 013 110	15 014 110	15 015 110	15 016 110	15 017 110
12	О-кольцо	1	EV	KG	00 020 336	00 020 265	00 020 479	00 020 269	00 020 539
13	Болт-заглушка	4	E	St	00 026 144	00 010 381	00 010 381	00 010 381	00 010 381
14	Кольцо уплотн. рым-болта	4	EV	LM	00 018 740	00 018 789	00 018 789	00 018 789	00 018 789
15	Рым-болт	1	E	St					00 010 021
без №	Корзина фильтра, предв. смонтир. (состоит из 9 и 11)	1	E	-	15 013 101	15 014 101	15 015 101	15 016 101	15 017 101
без №	Фильтр. вставка 1 в сборе	1	EV	-	15 013 100	15 014 100	15 015 100	15 016 100	15 017 100
	Фильтр. вставка 2 в сборе	1	EV	-	15 013 170	15 014 170	15 015 170	15 016 170	15 017 170
	Фильтр. вставка 3 в сборе (состоит из 4, 8, 9, 11)	1	EV	-	15 013 180	15 014 180	15 015 180	15 016 180	15 017 180

Указание

Детали, обозначенные "EV", необходимо держать в готовности для проведения работ по техобслуживанию.

GLM/GGG: Условные диаметры от Ду 25 до Ду 100 - материал GLM, условный диаметр Ду 150 - материал GGG.

Фильтрующая бумага, выборочно:

Фильтр. бумага 1: стандарт - величина частиц > 10 μm
 Фильтр. бумага 2: усил. полиэфиром - величина частиц > 4 μm
 Фильтр. бумага 3: мелкопористая - величина частиц > 2 μm

St..... сталь	GLM... литье легкого металла	Cu.... медь
NSt.... нержавеющая сталь	GZn... литье цинка	K..... пластмасса
FSt.... пружинная сталь	MS.... латунь	KG.... резиноподобная пластмасса
NFSt.. нержавеющая пружинная сталь	GMs.. литье латуни	KGT.. пластмасса с тефлоном
GS..... стальное литье	Bz..... бронза	KV.... витон
GGG.. чугун с шаровым графитом	GBz.. литье бронзы	KT.... тефлон
LM.... легкий металл	AlBz. алюминиевая бронза	P..... специальная бумага

3.2 Перечень запасных частей RMG 907

Поз. №	Обозначение	Кол-во	E EV	Материал	№ заказа			
					Ду 25	Ду 50	Ду 80	Ду 100
21	Колпак, в сборе	1	E	GLM	10 010 757	10 010 817	10 010 847	10 010 877
22	Болт цилиндрический	6	E	St	00 010 150	00 010 098	00 010 379	
		8	E	St				00 010 379
23	Вставка резьбовая	6	E	St	00 026 526	00 026 525	00 026 525	
		8	E	St				00 026 525
24	Фильтр. бумага + 2 рез. кольца							
	Фильтр. бумага 1	1	EV	P	15 013 103	15 014 103	15 015 103	15 016 103
	Фильтр. бумага 2	1	EV	P	15 013 173	15 014 173	15 015 173	15 016 173
	Фильтр. бумага 3	1	EV	P	15 013 183	15 014 183	15 015 183	15 016 183
	Кольцо резиновое	2	E	KG	15 013 104	15 014 104	15 015 104	15 016 104
25	Корпус	1	E	GLM	10 010 769	10 010 829	10 010 859	10 010 889
26	Болт-заглушка	4	E	St	00 026 144	00 010 381	00 010 381	00 010 381
27	Кольцо уплотнительное	4	EV	LM	00 018 740	00 018 789	00 018 789	00 018 789
28	Кольцо рез. (наклеено на 31)	1	EV	KG	15 013 105	15 014 105	15 015 105	15 016 105
29	Корзина фильтра, наружн. ч.	1	E	St	15 013 120	15 014 120	15 015 120	15 016 120
30	О-кольцо	1	EV	KG	00 020 513	00 020 509	00 020 443	00 020 514
31	Корзина фильтра, внутр. ч.	1	E	St	15 013 110	15 014 110	15 015 110	15 016 110
32	О-кольцо	1	EV	KG	00 020 336	00 020 265	00 020 479	00 020 269
без №	Корзина фильтра, предв. смонтир. (состоит из 29 и 31)	1	E		15 013 101	15 014 101	15 015 101	15 016 101
без №	Фильтр. вставка 1, в сборе	1	EV		15 013 100	15 014 100	15 015 100	15 016 100
	Фильтр. вставка 2, в сборе	1	EV		15 013 170	15 014 170	15 015 170	15 016 170
	Фильтр. вставка 3, в сборе (состоит из 24, 28, 29 и 31)	1	EV		15 013 180	15 014 180	15 015 180	15 016 180

Указание

Детали, обозначенные "EV", необходимо держать в готовности для проведения работ по техобслуживанию.

Фильтрующая бумага, выборочно:

Фильтрующая бумага 1: стандарт - величина частиц > 10 μm
 Фильтрующая бумага 2: усил. полиэфиром - величина частиц > 4 μm
 Фильтрующая бумага 3: мелкопористая - величина частиц > 2 μm

St..... сталь	GLM... литье легкого металла	Cu.... медь
NSt.... нержавеющая сталь	GZn... литье цинка	K.... пластмасса
FSt.... пружинная сталь	MS.... латунь	KG.... резиноподобная пластмасса
NFSt.. нержавеющая пружинная сталь	GMs.. литье латуни	KGТ.. резиноподобная пластмасса с тефлоном
GS..... стальное литье	Bz..... бронза	KV.... витон
GGG.. чугун с шаровым графитом	GBz.. литье бронзы	KT.... тефлон
LM.... легкий металл	AlBz. алюминиевая бронза	P..... специальная бумага

3.3 Перечень запасных частей RMG 906a

Поз. №	Обозначение	Кол-во	E EV	Материал	№ заказа			
					Ду 25	Ду 50	Ду 80	Ду 100
41	Колпак, в сборе	1	E	GGG	15 013 003	15 014 003	15 015 003	15 016 003
42	Болт цилиндрический	6	E	St	00 010 551			
		10	E	St		00 010 551	00 010 441	
		16	E	St				00 010 441
44	Фильтр. бумага + 2 рез. кольца							
	Фильтр. бумага 1	1	EV	P	15 013 103	15 014 103	15 015 103	15 016 103
	Фильтр. бумага 2	1	EV	P	15 013 173	15 014 173	15 015 173	15 016 173
	Фильтр. бумага 3	1	EV	P	15 013 183	15 014 183	15 015 183	15 016 183
	Кольцо резиновое	2	E	KG	15 013 104	15 014 104	15 015 104	15 016 104
45	Корпус, в сборе, Ру 16	1	E	GGG	15 013 010	15 014 010	15 015 010	15 016 010
	Корпус, в сборе, Ру 25	1	E	GGG	15 013 010	15 014 010	15 015 010	15 016 010
	Корпус, в сборе, ANSI 150 RF	1	E	GGG	15 013 012	15 014 012	15 015 012	15 016 012
46	Болт-заглушка	1	E	St	00 026 122	00 027 565	00 027 565	00 027 565
47	Кольцо уплотнительное	1	EV	LM	00 018 720	00 018 791	00 018 791	00 018 791
48	Кольцо рез. (наклеено на 51)	1	EV	KG	15 013 105	15 014 105	15 015 105	15 016 105
49	Корзина фильтра, внешн. ч.	1	E	St	15 013 120	15 014 120	15 015 120	15 016 120
50	О-кольцо	1	EV	KG	00 021 270	00 021 273	00 021 274	00 021 275
51	Корзина фильтра, внутр. ч.	1	E	St	15 013 110	15 014 110	15 015 110	15 016 110
52	О-кольцо	1	EV	KG	00 021 269	00 021 271	00 021 262	00 021 272
53	Болт-заглушка	4	E	St	00 026 144	00 010 381	00 010 381	00 010 381
54	Кольцо уплотнительное	4	EV	LM	00 018 704	00 018 789	00 018 789	00 018 789
55	Рым-болт	1	E	St			00 010 487	00 010 487
56	Труба направляющая	1	E	St	15 013 005	15 014 005	15 015 005	15 016 005
57	Штифт резьбовой	2	E	St	00 012 474	00 012 475	00 012 475	00 012 475
58	Магнитная вставка	1	E		15 013 200	15 014 200	15 015 200	15 013 200
59	Шайба	1	E	Ms	00 014 167	00 014 168	00 014 168	00 014 168
60	Глухая гайка	1	E	Ms	00 013 205	00 013 206	00 013 206	00 013 206
без №	Корзина фильтра, предв. смонтир. (состоит из 49 и 51)		E		15 013 101	15 014 101	15 015 101	15 016 101
без №	Фильтр. вставка 1, в сборе	1	EV		15 013 100	15 014 100	15 015 100	15 016 100
	Фильтр. вставка 2, в сборе	1	EV		15 013 170	15 014 170	15 015 170	15 016 170
	Фильтр. вставка 3, в сборе (состоит из 44,48,49,51)	1	EV		15 013 180	15 014 180	15 015 180	15 016 180

Указание

Детали, обозначенные "EV", необходимо держать в готовности для проведения работ по техобслуживанию.

Фильтрующая бумага, выборочно:

Фильтр. бумага 1: стандарт - величина частиц > 10 μm
 Фильтр. бумага 2: усил. полиэфиром - величина частиц > 4 μm
 Фильтр. бумага 3: мелкопористая - величина частиц > 2 μm

St..... сталь	GLM... литье легкого металла	Cu.... медь
NSt.... нержавеющая сталь	GZn... литье цинка	K..... пластмасса
FSt.... пружинная сталь	MS.... латунь	KG.... резиноподобная пластмасса
NFSt.. нержавеющая пружинная сталь	GMS.. литье латуни	KGT.. резиноподобная пластмасса с тефлоном
GS..... стальное литье	Bz..... бронза	KV.... витон
GGG.. чугун с шаровым графитом	GBz.. литье бронзы	KT.... тефлон
LM.... легкий металл	AlBz. алюминиевая бронза	P..... специальная бумага

3.4 Перечень запасных частей измерительного устройства перепада давления RMG 906, RMG 907 и RMG 906a

Поз. №	Обозначение	Кол-во	E EV	Материал	№ RMG-заказа	
					Ду 25	Ду50, Ду80, Ду100, Ду150
71	Труба	4	E	St	00 035 917	00 035 917
72	Резьбовое соединение	2	E	St	00 030 025	00 030 026
73	Кольцо уплотнительное	2	EV	LM	00 018 704	00 018 789
74	Резьбовое соединение	2	E	St	00 031 253	00 031 254
75	Гайка накидная	4	EV	St	00 030 801	00 030 804
76	Кольцо врезающее	4	EV	St	00 030 901	00 030 904
77	Блочный шаровой кран	2	E	St	00 026 456	00 026 458
78	Манометр по направлению потока слева направо	1	E	LM	00 028 006	00 028 010
	Манометр по направлению потока справа налево	1	E	LM	00 028 008	00 028 012
	Манометр Reed-контакта по напр-ю потока слева направо	1	E	LM	00 028 007	00 028 011
	Манометр Reed-контакта по напр-ю потока справа налево	1	E	LM	00 028 009	00 028 013
без №	Измерительное устр-во перепада давления RMG 906, поток слева направо					15 009 000
	Измерительное устр-во перепада давления RMG 906, поток справа налево					
	Измер. устр-во перепада давления RMG 906 Reed-контакта, слева направо					
	Измер. устр-во перепада давления RMG 906 Reed-контакта, справа налево					
без №	Измерительное устр-во перепада давления RMG 907, поток слева направо					15 010 000
	Измерительное устр-во перепада давления RMG 907, поток справа налево					
	Измер. устр-во перепада давления RMG 907 Reed-контакта, слева направо					
	Измер. устр-во перепада давления RMG 907 Reed-контакта, справа налево					
без №	Измерительное устр-во перепада давления RMG 906a, поток слева направо					15 009 000
	Измерительное устр-во перепада давления RMG 906a, поток справа налево					
	Измер. устр-во перепада давления RMG 906a Reed-контакта, слева направо					
	Измер. устр-во перепада давления RMG 906a Reed-контакта, справа налево					

Указание

Детали, обозначенные "EV", необходимо держать в готовности для проведения работ по техобслуживанию.

St..... сталь	GLM... литье легкого металла	Cu.... медь
NSt.... нержавеющая сталь	GZn... литье цинка	K..... пластмасса
FSt.... пружинная сталь	MS.... латунь	KG.... резиноподобная пластмасса
NFSt.. нержавеющая пружинная сталь	GMS.. литье латуни	KGT.. резиноподобная пластмасса с тефлоном
GS..... стальное литье	Bz..... бронза	KV.... витон
GGG.. чугун с шаровым графитом	GBz.. литье бронзы	KT.... тефлон
LM.... легкий металл	AlBz. алюминиевая бронза	PGI.... оргстекло

Фирмы группы RMG



RMG REGEL + MESSTECHNIK GMBH

Osterholzstrasse 45, D-34123 Kassel, Deutschland
Telefon (+49) 561 5007-0 • Telefax (+49) 561 5007-107

Регуляторы давления газа и предохранительные устройства,
регулирующие вентили для ограничения расхода газа



RMG-GASELAN Regel + Meßtechnik GmbH

Julius-Pintsch-Ring 3, D-15517 Fürstenwalde, Deutschland
Telefon (+49) 3361 356-60 • Telefax (+49) 3361 356-836

Регуляторы давления газа и предохранительные устройства,
ротационные газовые счетчики, сооружение станций



Bryan Donkin RMG Gas Controls Ltd.

Enterprise Drive, Holmewood, Chesterfield S42 5UZ, England
Telefon (+44) 1246 501-501 • Telefax (+44) 1246 501-500

Домашние регуляторы давления газа, регуляторы давления
газа и предохранительные устройства, сооружение станций



Bryan Donkin RMG Co. of Canada Ltd.

50 Clarke Street South, Woodstock, Ontario N4S 7Y5, Canada
Telefon (+1) 519 5398531 • Telefax (+1) 519 5373339

Домашние регуляторы давления газа и относящиеся к ним
предохранительные устройства



RMG Messtechnik GmbH

Otto-Hahn-Strasse 5, D-35510 Butzbach, Deutschland
Telefon (+49) 6033 897-0 • Telefax (+49) 6033 897-130

Турбинные газовые счетчики, вихревые счетчики, электронные
преобразователи и одоризационные установки для газа



Karl Wieser GmbH

Anzinger Strasse 14, D-85560 Ebersberg, Deutschland
Telefon (+49) 8092 2097-0 • Telefax (+49) 8092 2097-10

Филиал в Байндерсхайме

Heinrich-Lanz-Strasse 9, D-67259 Beindersheim/Pfalz, Deutschland
Telefon (+49) 6233 3762-0 • Telefax (+49) 6233 3762-40

Приборы для регистрации, передачи и обработки данных



WÄGA Wärme-Gastechnik GmbH

Osterholzstrasse 45, D-34123 Kassel, Deutschland
Telefon (+49) 561 5007-0 • Telefax (+49) 561 5007-207

Станции для газоредуцирования, измерения расхода газа и
оптимизации поставки газа

Посетите нас в интернете: <http://www.rmg.de>

Ваш компетентный партнер

Всеобъемлющая программа для газоснабжения

