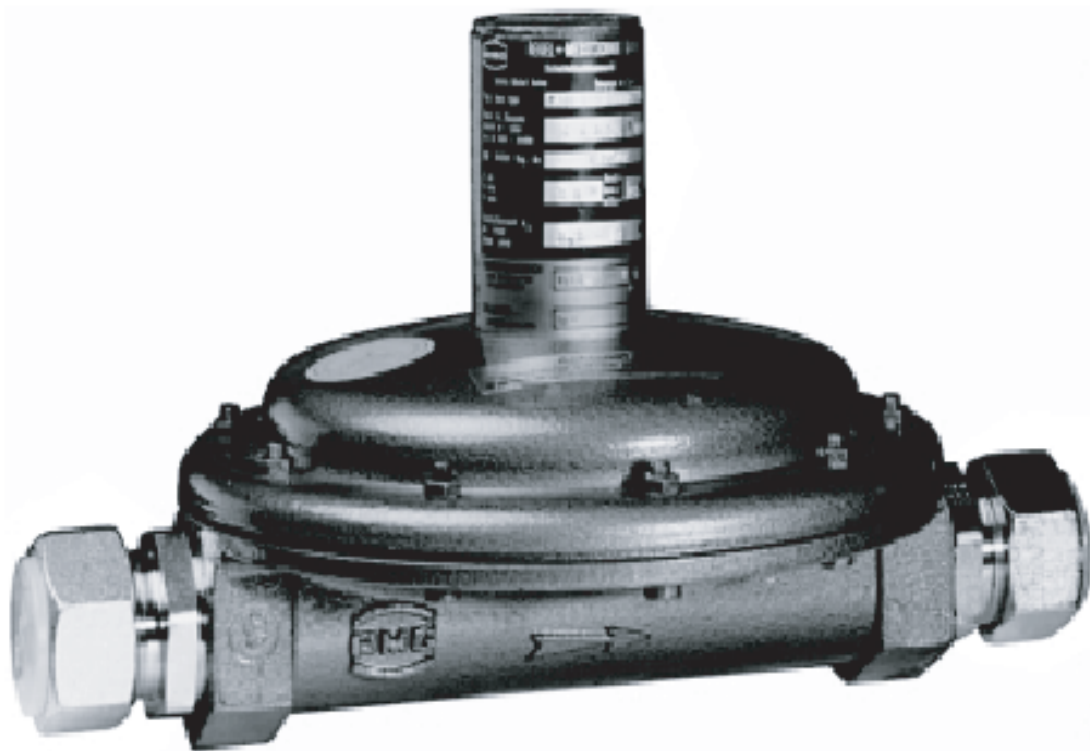


Предохранительный сбросной клапан RMG 835



**Руководство по эксплуатации
и обслуживанию
Запасные части**

835.20

Издание 05/1993

Безопасность и надежность

в газорегулирующей технике



1. Общие сведения

Для предохранительного сбросного клапана RMG 835 имеется подробнейшее информационное описание 835.00, которое содержит технические данные, исполнения и размеры.

RMG - норматив "Общее руководство по эксплуатации регуляторов давления газа и предохранительных устройств" содержит сведения о монтаже, пуске в эксплуатацию, обслуживании и указания по устранению неполадок.

Как при производстве, так и при контроле и обслуживании газорегулирующих установок необходимо соблюдать соответствующие предписания, особенно DVGW-рабочие листы G 490, G 491 и G 495.

Периодичность работ по техническому обслуживанию предохранительного сбросного клапана RMG 835 в значительной мере зависит от условий эксплуатации и качества газа. Поэтому жесткие сроки проведения работ по техобслуживанию не задаются. Рекомендуется соблюдать периодичность обслуживания в соответствии с указаниями DVGW-рабочего листа G 495.

При техобслуживании необходимо очистить и подвергнуть тщательному осмотру все детали. Визуальный контроль требуется и тогда, когда во время работы или при функциональных испытаниях выявляются неполадки в рабочем процессе.

Контроль должен особенно распространяться на уплотнения и мембраны, а также на все направляющие поверхности. Поврежденные части необходимо заменять на новые.

Указанные в инструкциях по обслуживанию номера позиций соответствуют аналогичным в чертеже запасных деталей и в списке запасных частей.

Рекомендуется детали, особо обозначенные в перечне запасных частей, держать в готовности для проведения работ по техобслуживанию.

2. Специальные указания по техобслуживанию

2.1 Крутящие моменты

№ позиции	Вращающий момент M _A , Нм
8	5
26, 57	8
21	20
66	12

2.2 Смазочные материалы

Деталь (тонко смазать)	Смазочный материал	№ детали
все O-кольца, скользящие поверхности упирающая поверхность силовой пружины (3,21,53,61,67)	силиконовый жир	00 027 081
резьба установочного винта (3,28,53,64)	паста для монтажа	00 027 091
все укрепляющие болты и трубные соединения	смазка высокого давления	00 027 058

2.3 Гарантирование резьбовых соединений

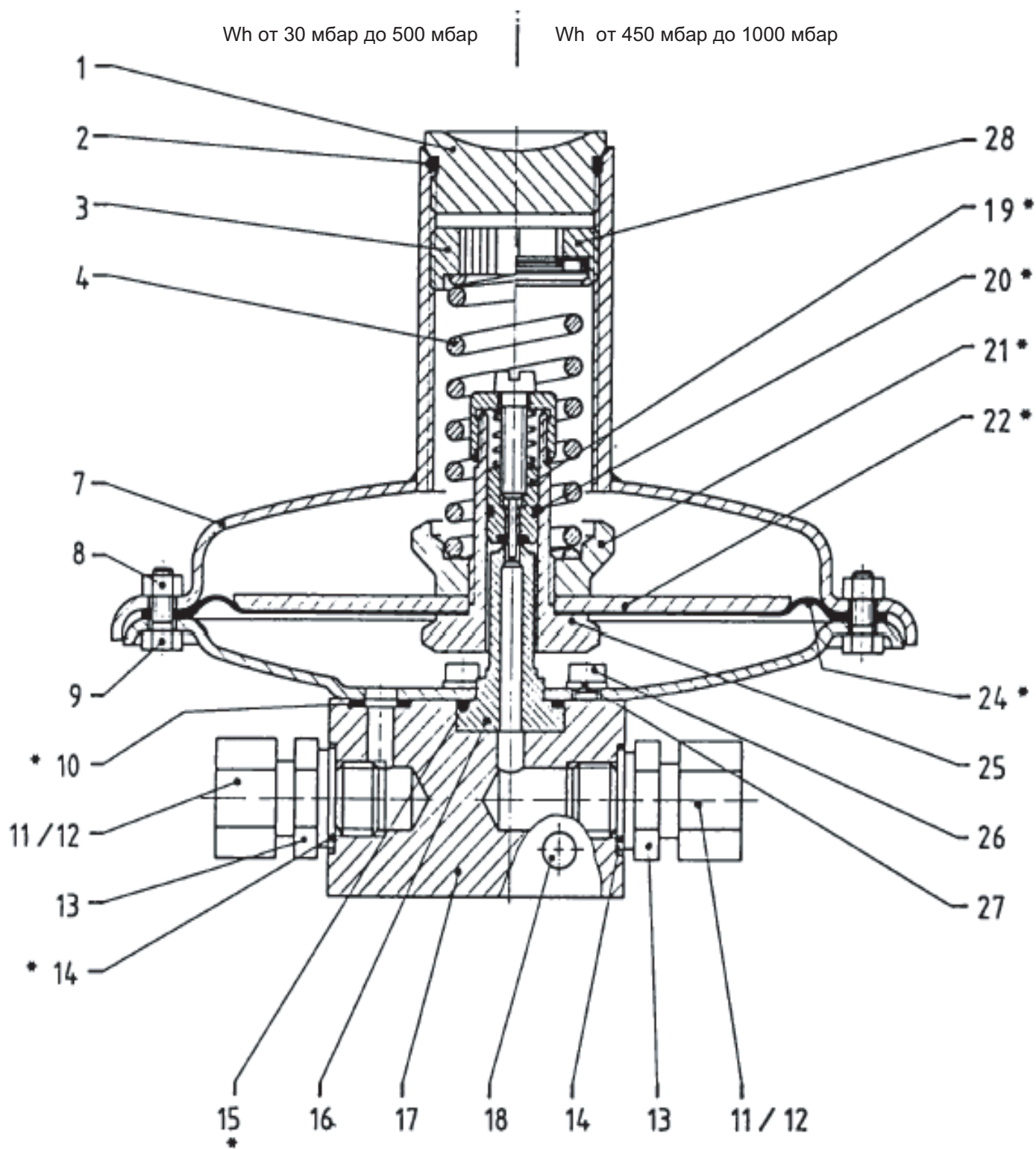
Деталь (тонко смазать)	Средство гарантирования	№ детали
резьбовое соединение тарелки пружины (21)	LOCTITE	00 026 688

2.4 Инструменты для настройки

№ позиции	Обозначение	№ детали
установочный болт задатчика	установочный ключ SW 22	10 004 254

3. Запасные части

Чертеж запасных частей RMG 835 с измерительным механизмом 0



* Детали держать в готовности для проведения работ по техобслуживанию.

Перечень запасных частей RMG 835
Измерительный механизм 0

Поз. №	Обозначение	Материал	№ детали
1	Колпак	LM	10 004 327
2*	О-кольцо	KG	00 020 305
3	Болт установочный (Wh от 0,03 до 0,5 бар)	LM	10 004 326
4	Пружина силовая, выборочно:		
-	Wh 0,03 бар до 0,045 бар (серый)	FSt	10 004 334
-	Wh 0,035 бар до 0,1 бар (желтый)	FSt	10 004 335
-	Wh 0,08 бар до 0,2 бар (слоновая кость)	FSt	10 004 336
-	Wh 0,15 бар до 0,3 бар (розовый)	FSt	10 004 337
-	Wh 0,25 бар до 0,4 бар (темно-красный)	FSt	10 004 338
-	Wh 0,3 бар до 0,5 бар (голубой)	FSt	10 004 339
-	Wh 0,45 бар до 1,0 бар (синий)	FSt	10 004 340
7	Крышка мембраны, в сборе	St	10 004 706
8	Гайка шестигранная	St	00 003 020
9	Болт шестигранный	St	00 008 163
10*	О-кольцо	KG	00 020 419
11	Гайка накидная	St	00 030 804
12	Кольцо врезающее	St	00 030 904
13	Штуцер	St	00 030 113
14*	Кольцо уплотнительное	LM	00 018 694
15*	О-кольцо	KG	00 020 383
16	Сопло	NSt	10 011 788
17	Корпус	St	10 011 787
18	Пробка	K	00 026 704
19*	Поршень, предварительно смонтирован	St/LM/FSt/KG/NSt	10 020 081
20*	О-кольцо	KG	00 020 341
21	Тарелка пружины	St	10 011 792
22	Тарелка мембраны	LM	10 011 791
24*	Мембрана	KG	10 011 793
25	Деталь связующая	Ms	10 011 789
26	Болт цилиндрический	St	00 010 318
27*	Кольцо уплотнительное	LM	00 018 807
28	Болт установочный, в сборе (Wh 0,45-1 бар)	LM/St	10 004 194

Детали, обозначенные *, необходимо держать в готовности для проведения работ по техобслуживанию.

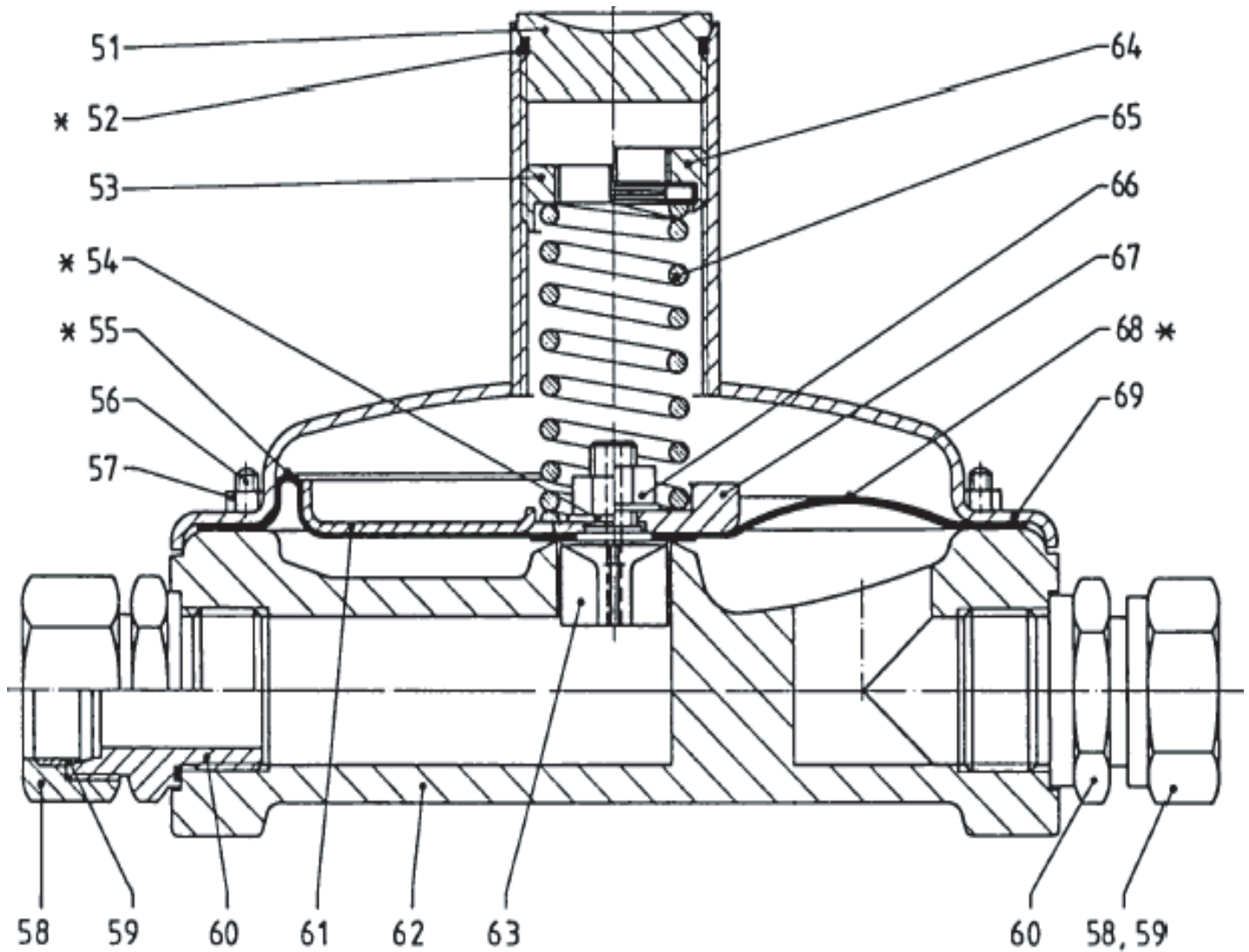
Обозначение материалов:

St	... сталь	KG	... резиноподобная пластмасса	K	... пластмасса
LM	... легкий металл	NSt	... нержавеющая сталь		
Ms	... латунь	FSt	... пружинная сталь		

Чертеж запасных частей RMG 835
Измерительный механизм 1 и 2

Измерительный механизм 1
Wh от 5 мбар до 1000 мбар

Измерительный механизм 2
Wh от 200 мбар до 2000 мбар



* Детали держать в готовности для проведения работ по техобслуживанию.

**Перечень запасных частей RMG 835
Измерительный механизм 1 и 2**

Поз. №	Обозначение	Материал	№ детали	
			Измер. механизм 1	Измер. механизм 2
51	Болт-заглушка	St	10 004 327	10 004 327
52*	О-кольцо	KG	00 020 305	00 020 305
53	Болт установочный (Wh от 5 до 400 мбар)	LM	10 004 326	10 004 326
54*	Шайба предохранительная	St	00 014 113	00 014 113
55*	Мембрана, выборочно:			
-	мембрана накатывающая, до 16 бар	KG	10 004 703	-
-	мембрана шаблонная, до 25 бар	KG	10 004 727	-
56	Болт-штифт или	St	00 012 329	00 012 329
-	болт цилиндрический	St	00 010 362	00 010 362
57	Гайка шестигранная	St	00 003 020	00 003 020
58	Гайка накладная	St	00 030 812	00 030 812
59	Кольцо врезающее	St	00 030 911	00 030 911
60	Штуцер	St	00 032 619	00 032 619
61	Тарелка мембраны	LM	10 004 323	-
62	Корпус, выборочно:			
-	до 16 бар	LM	10 004 701	10 004 701
-	до 25 бар	LM	10 004 722	10 004 722
63	Звезда направляющая	LM	10 019 376	10 019 376
64	Болт установочный в сборе (Wh от 0,4 бар)	LM/St	10 004 194	10 004 194
65	Пружина силовая, выборочно:			
-	Wh 0,005 бар до 0,03 бар (серый)	FSt	10 004 334	-
-	Wh 0,015 бар до 0,075 бар (желтый)	FSt	10 004 335	-
-	Wh 0,04 бар до 0,15 бар (слоновая кость)	FSt	10 004 336	-
-	Wh 0,075 бар до 0,2 бар (розовой)	FSt	10 004 337	-
-	Wh 0,1 бар до 0,3 бар (красный)	FSt	10 004 338	-
-	Wh 0,15 бар до 0,4 бар (голубой)	FSt	10 004 339	-
-	Wh 0,2 бар до 1,0 бар (синий)	FSt	10 004 340	-
-	Wh 0,2 бар до 0,6 бар (темно-красный)	FSt	-	10 004 338
-	Wh 0,3 бар до 0,8 бар (голубой)	FSt	-	10 004 339
-	Wh 0,4 бар до 2,0 бар (синий)	FSt	-	10 004 340
66	Гайка шестигранная	St	00 005 692	00 005 692
67	Тарелка мембраны	LM	-	10 004 730
68*	Мембрана шаблонная, выборочно:			
-	до 16 бар	KG	-	10 004 713
-	до 25 бар	KG	-	10 004 728
69	Крышка мембраны, выборочно:			
-	до 16 бар	St	10 004 706	10 004 706
-	до 25 бар	St	10 004 723	10 004 723

Детали, обозначенные *, необходимо держать в готовности для проведения работ по техобслуживанию.

Обозначение материалов:

St ... сталь KG ... резиноподобная пластмасса
LM ... легкий металл FSt ... пружинная сталь

Фирмы группы RMG



RMG REGEL + MESSTECHNIK GMBH

Osterholzstrasse 45, D-34123 Kassel, Deutschland
Telefon (+49) 561 5007-0 • Telefax (+49) 561 5007-107

Регуляторы давления газа и предохранительные устройства,
регулирующие вентили для ограничения расхода газа



RMG-GASELAN Regel + Meßtechnik GmbH

Julius-Pintsch-Ring 3, D-15517 Fürstenwalde, Deutschland
Telefon (+49) 3361 356-60 • Telefax (+49) 3361 356-836

Регуляторы давления газа и предохранительные устройства,
ротационные газовые счетчики, сооружение станций



Bryan Donkin RMG Gas Controls Ltd.

Enterprise Drive, Holmewood, Chesterfield S42 5UZ, England
Telefon (+44) 1246 501-501 • Telefax (+44) 1246 501-500

Домашние регуляторы давления газа, регуляторы давления
газа и предохранительные устройства, сооружение станций



Bryan Donkin RMG Co. of Canada Ltd.

50 Clarke Street South, Woodstock, Ontario N4S 7Y5, Canada
Telefon (+1) 519 5398531 • Telefax (+1) 519 5373339

Домашние регуляторы давления газа и относящиеся к ним
предохранительные устройства



RMG Messtechnik GmbH

Otto-Hahn-Strasse 5, D-35510 Butzbach, Deutschland
Telefon (+49) 6033 897-0 • Telefax (+49) 6033 897-130

Турбинные газовые счетчики, вихревые счетчики, электронные
преобразователи и одоризационные установки для газа



Karl Wieser GmbH

Anzinger Strasse 14, D-85560 Ebersberg, Deutschland
Telefon (+49) 8092 2097-0 • Telefax (+49) 8092 2097-10

Филиал в Байндерсхайме

Heinrich-Lanz-Strasse 9, D-67259 Beindersheim/Pfalz, Deutschland
Telefon (+49) 6233 3762-0 • Telefax (+49) 6233 3762-40

Приборы для регистрации, передачи и обработки данных



WÄGA Wärme-Gastechnik GmbH

Osterholzstrasse 45, D-34123 Kassel, Deutschland
Telefon (+49) 561 5007-0 • Telefax (+49) 561 5007-207

Станции для газоредуцирования, измерения расхода газа и
оптимизации поставки газа

Посетите нас в интернете: <http://www.rmg.de>

Ваш компетентный партнер

Всеобъемлющая программа для газоснабжения

