



ИНСТРУКЦИЯ ПО ЭКСПЛУАТАЦИИ И ТЕХНИЧЕСКОМУ
ОБСЛУЖИВАНИЮ / ЗАПАСНЫЕ ЧАСТИ

ИЗДАНИЕ 02/2013

**Serving the Gas Industry
Worldwide**



by Honeywell

Содержание

Страница

1.	Общие сведения	3
1.1	Указания по безопасности	3
2.	Специальные указания по техническому обслуживанию	4
2.1	Компенсационная мембрана	4
2.2	Шток клапана	4
2.3	Монтажный инструмент	4
2.4	Моменты затяжки болтов	5
2.5	Смазочные материалы	5
2.6	Средства против самоотвинчивания болтов	5
3.	Запасные части	
3.1.1.1	Чертеж запасных частей RMG 372 Ду 25 и Ду 50 - K1a/K2a	6
3.1.1.2	Чертеж запасных частей RMG 372 Ду 25 и Ду 50 - K16/K17	7
3.1.2	Перечень запасных частей RMG 372 Ду 25 и Ду 50	8, 9
3.2.1	Чертеж запасных частей RMG 372 Ду 80 до Ду 150	10
3.2.2	Перечень запасных частей RMG 372 Ду 80 до Ду 150	11
3.3.1	Чертеж запасных частей регулирующего устройства 1	12
3.3.2	Перечень запасных частей регулирующего устройства 1	13, 14
3.4.1	Чертеж запасных частей регулирующего устройства 2	15
3.4.2	Перечень запасных частей регулирующего устройства 2	16, 17
3.5.1	Чертеж запасных частей регулирующего устройства 3	18
3.5.2	Перечень запасных частей регулирующего устройства 3	19, 20
3.6.1.1	Чертеж запасных частей контрольного прибора K1a	21
3.6.1.2	Чертеж запасных частей детали Z	22
3.6.1.3	Чертеж запасных частей заслонки клапана ПОК	22
3.6.1.4	Чертеж запасных частей контрольного прибора K2a	23
3.6.1.5	Чертеж запасных частей контрольного прибора K2a/2	24
3.6.1.6	Чертеж запасных частей контрольного прибора K2a/3	25
3.6.2	Перечень запасных частей контрольного прибора K1a, K2a, K2a/2 и K2a/3	26, 27, 28
3.7.1	Чертеж запасных частей преобразователя давление / сила	29
3.7.2	Перечень запасных частей преобразователя давление / сила	30
4.	Детали для работ по техническому обслуживанию	31, 32

1. Общие сведения

От каждого лица, которому поручена установка, эксплуатация или техническое обслуживание регулятора давления газа RMG 372, требуется предварительно полностью и внимательно прочитать нижеследующие документы:

- **Техническая информация 372.00** - в ней содержатся технические данные, размеры, а также описание конструкции и принципа работы.
- **Общее руководство по эксплуатации регуляторов давления газа и предохранительных устройств** - этот документ RMG предоставляет информацию о монтаже и эксплуатации и содержит общие указания по устранению неисправностей.
- **Инструкция по эксплуатации и техническому обслуживанию, запасные части 372.20** - в ней содержится более подробная информация по монтажу и эксплуатации регулятора давления газа.
- **Относящиеся узлы** описываются в отдельных проспектах "Инструкция по эксплуатации и техническому обслуживанию, запасные части" beschrieben:

пилот	BD 600	
пилот	RMG 610 (RS10d)	610.20
пилот	RMG 650	650.20
контрольный прибор K 16 / K 17 / K 18	RMG 670	670.20
фильтр	RMG 905	905.20

Кроме того, при проектировании и вплоть до технического обслуживания станций регулирования давления газа следует соблюдать соответствующие **национальные предписания** (в Германии смотри рабочие стандарты G 600, G 459/II, G 491 и G 495).

Временные промежутки для работ по контролю и техническому обслуживанию в значительной мере зависят от условий эксплуатации и свойств газа. Поэтому невозможно указать жестких временных временных промежутков. Для Германии рекомендуется первоначально соблюдать сроки технического обслуживания согласно данным в рабочем стандарте DVGW G 495. Затем в среднесрочной перспективе интервал технического обслуживания должен определяться для каждой станции самостоятельно.



При проведении работ по техническому обслуживанию узлы должны быть почищены и подвергнуты тщательному контролю. Это требуется также в том случае, если при эксплуатации или в ходе функциональных испытаний выявлены неполадки в работе. Контроль прежде всего должен затрагивать мембраны и прокладки, а также все двигающиеся детали и их подшипники. Поврежденные детали и снятые при монтаже о-кольца подлежат замене на новые.

Не допускается применение иных запасных частей или смазочных материалов, нежели те, которые четко указаны в данной инструкции RMG по эксплуатации и техническому обслуживанию для запасных частей. В случае, если применяются иные запасные части или смазочные материалы, нежели четко указанные, RMG не несет ответственности за какие-либо дефекты или вытекающие повреждения, возникающие по причине применения неавторизированных запасных частей или смазочных материалов.

Номера позиций, названные в специальных указаниях по эксплуатации и техническому обслуживанию, соответствуют номерам в чертеже запасных частей и перечне запасных частей. Рекомендуется для работ по техническому обслуживанию держать наготове детали, которые в чертежах запасных частей и перечнях запасных частей маркированы «**W**». Эти детали собраны вместе на отдельном листе в конце перечня запасных частей.

1.1 Указания по безопасности

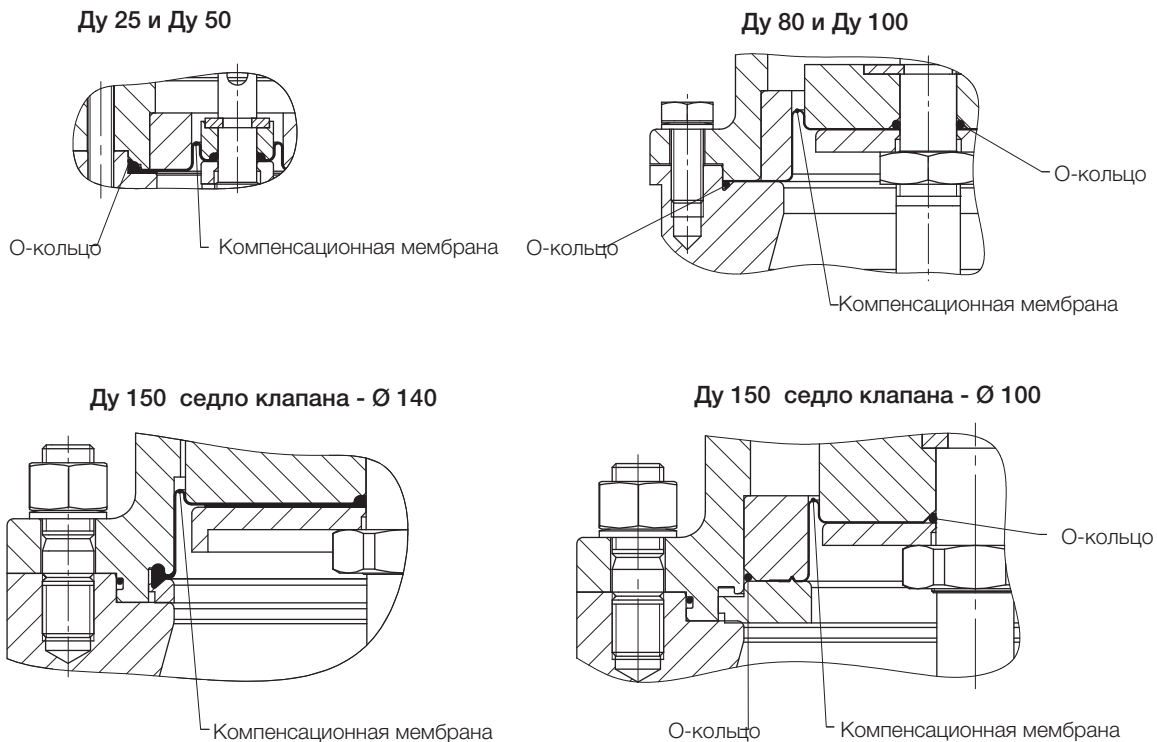
Указания по безопасности обозначены следующими сигнальными словами или символами

Обозначение	Применение при:
 Опасность	Опасность нанесения вреда человеку
 Внимание	Опасность нанесения материального ущерба и вреда окружающей среде
Указание	Важная дополнительная информация

2. Специальные указания по техническому обслуживанию

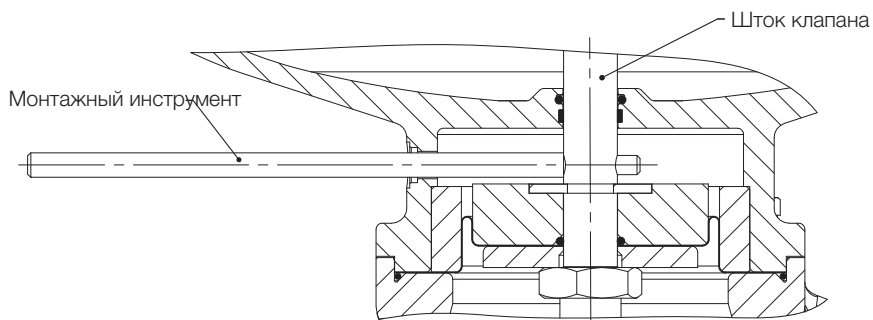
2.1 Компенсационная мембрана

При монтаже необходимо соблюдать правильное положение компенсационной мембраны.



2.2 Шток клапана

Во избежание проворачивания мембран при откручивании или затягивании гаек шток клапана должен быть защищен от проворачивания. Для этого шток клапана оснащен поперечным отверстием.



2.3 Монтажный инструмент

Ном. вн. диам.	Ду 25	Ду 50	Ду 80	Ду 100	Ду 150
Номер детали	15801421		15801422		15801469

2.4 Моменты затяжки болтов M_D

№ поз. болтов	Моменты затяжки M_D в Нм	№ поз. болтов	Моменты затяжки M_D в Нм
1	20	201	20
4	20	202	10
10	20	206	10
21	30	210	20
28	20	235	10
60	30	239	20
63	40	301	20
73	40	302	20
74	40	306	10
101	20	310	30
102	10	338	10
103	10	342	20
106	5	616	10
110	20	618	20
133	10	709	10
137	20		

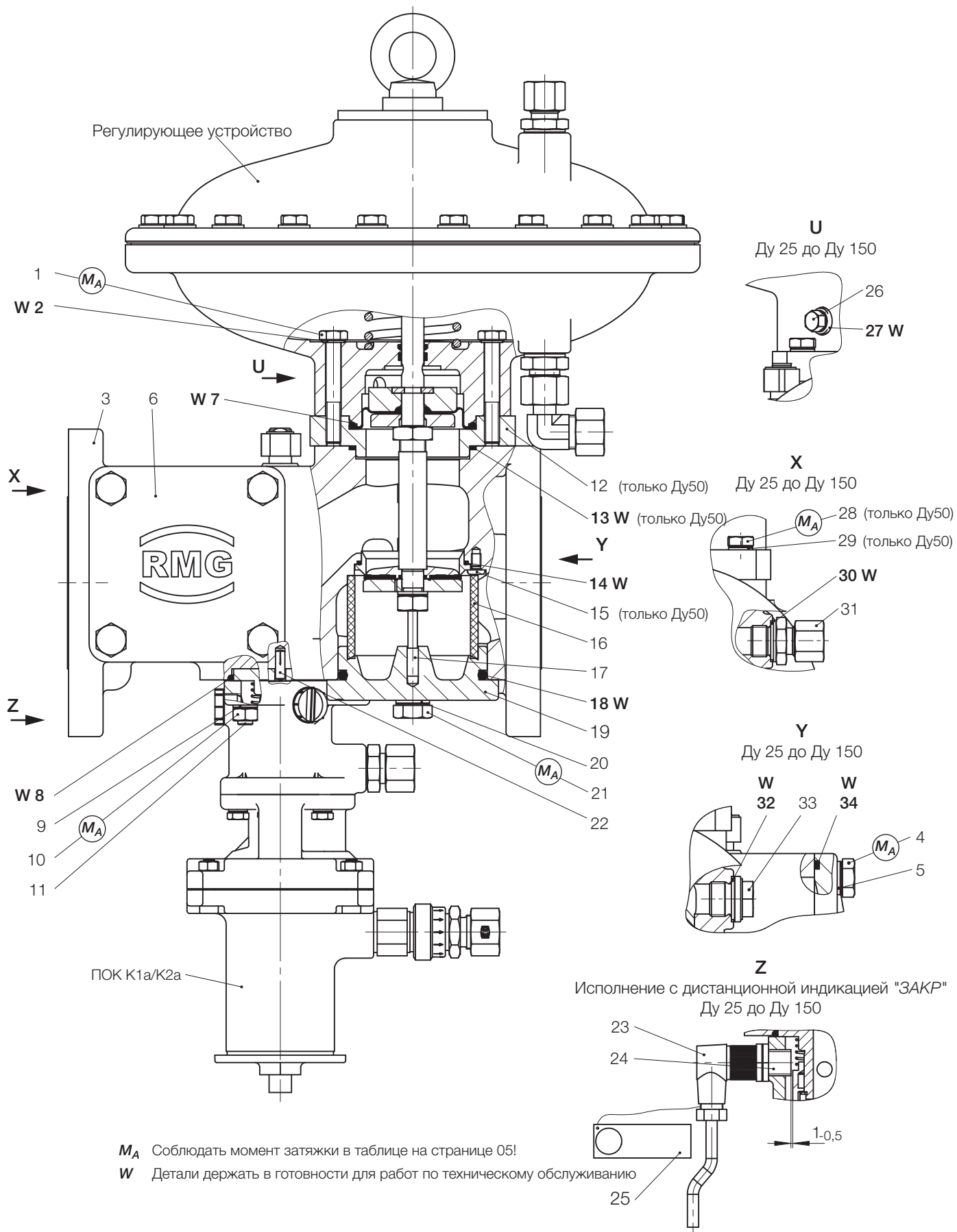
2.5 Смазочные материалы

Узлы	Смазочные материалы	№ детали RMG
Все о-кольца, все поверхности скольжения зоны натяжения и петельные зоны мембран (кроме мембран без утолщенного края)	Силиконовая смазка (нанести тонким слоем)	27081
Шары (412, 421) все крепежные болты и трубные резьбовые соединения	Силиконовая смазка	27081

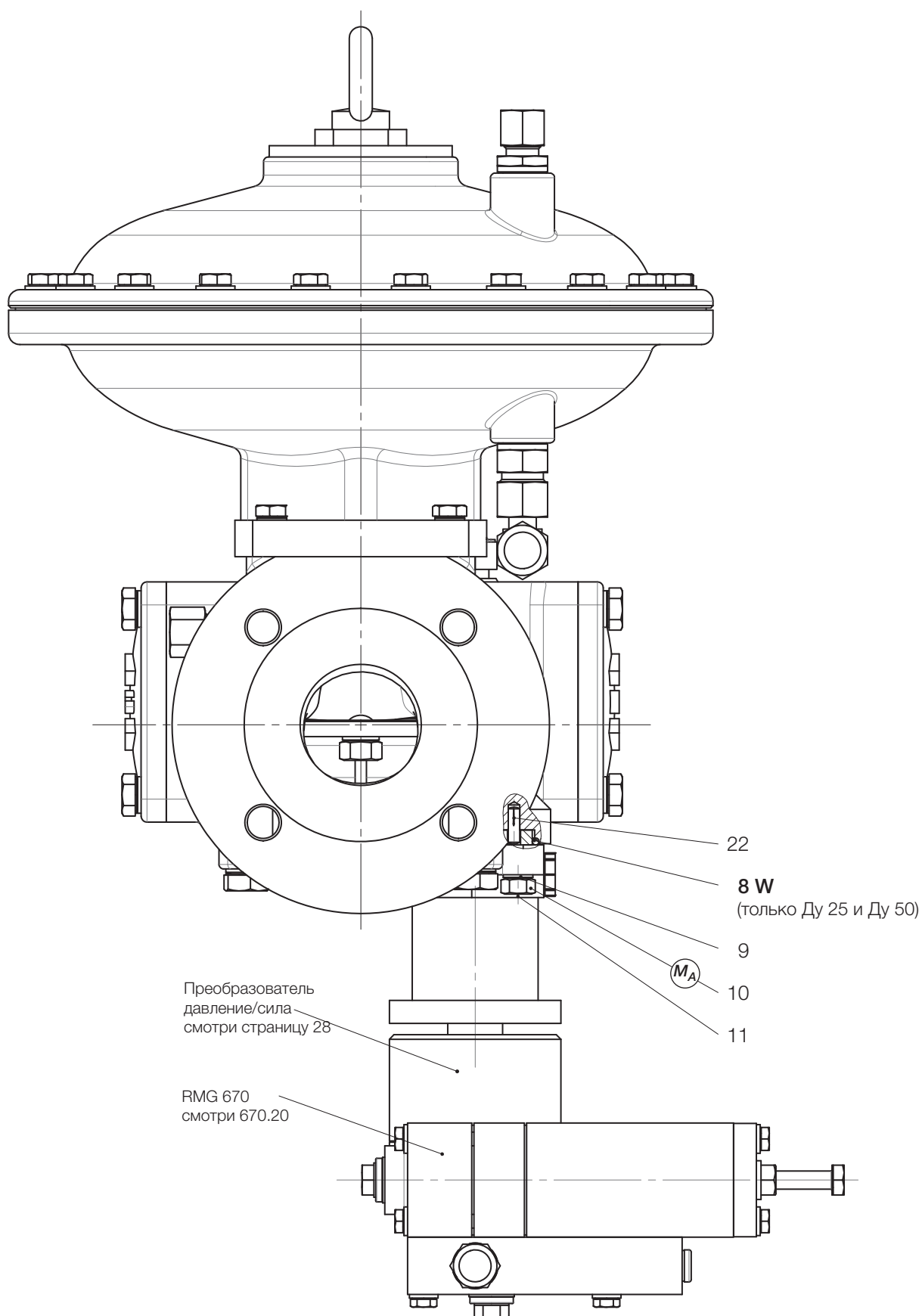
2.6 Средства против самоотвинчивания болтов

Узлы	Защитное средство
Нажимная деталь (413) Рым-болты (100, 200, 343) Шпильки (11, 77)	WEICONLOCK 302-21

3.1.1.1 Чертеж запасных частей RMG 372 Ду 25 и Ду 50 Исполнение с ПОК К1а / К2а



3.1.1.2 Чертеж запасных частей RMG 372 Ду 25 и Ду 50 Исполнение с ПОК K16 / K17



M_A Соблюдать момент затяжки в таблице на странице 05!

W Детали держать в готовности для работ по техническому обслуживанию

3.1.2 Перечень запасных частей RMG 372 Ду 25 и Ду 50

№ поз.	Наименование	Кол-во	W	Материал	Номер детали	
					Ду 25	Ду 50
1	Винт с шестигранной головкой	4		St	10398	10398
2	Уплотнительное кольцо	4	W	LM	18710	18710
3	Корпус, по выбору:					
3	Корпус с ПОК; Ру16	1		GGG	15055018	15056030
3	Корпус с ПОК; Ру16	1		GS	15055003	15056014
3	Корпус с ПОК; класс 150	1		GGG	15055001	15056013
3	Корпус с ПОК; класс 150	1		GS	15055004	15056010
3	Корпус без ПОК; Ру16	1		GGG	15055019	15056019
3	Корпус без ПОК; Ру16	1		GS	15055005	15056023
3	Корпус без ПОК; класс 150	1		GGG	15055002	15056024
3	Корпус без ПОК; класс 150	1		GS	15055006	15056051
4	Винт с шестигранной головкой	8		St	10630	10630
5	Стопорная шайба	8		St	14121	14121
6	Крышка ПОК, по выбору:					
6	Крышка ПОК	2		GGG	15056031	15056031
6	Крышка ПОК	2		GS	15056032	15056032
6	Крышка ПОК	2		GS	15056033	15056033
7	О-кольцо	1	W	KG	21261	21261
8	О-кольцо	1	W	KG	20832	20832
9	Стопорная шайба	3		St	14122	14122
10	Шестигранная гайка	3		St	5559	5559
11	Шпилька	3		St	12473	12473
12	Клеммная колодка	1		St		15802044
13	О-кольцо	1	W	KG		20513
14	О-кольцо	1	W	KG	520110	21258
15	Винт с цилиндрической скруглённой головкой	3		St		11145
16	Кольцо из металлопены	1		NSt	15025006	15026027
17	Штифт	1		St	15026013	15026013
18	О-кольцо	1	W	KG	21271	520001
19	Крышка, по выбору:					
19	Крышка	1		GGG	15055012	15056054
19	Крышка	1		GS	15055013	15056055

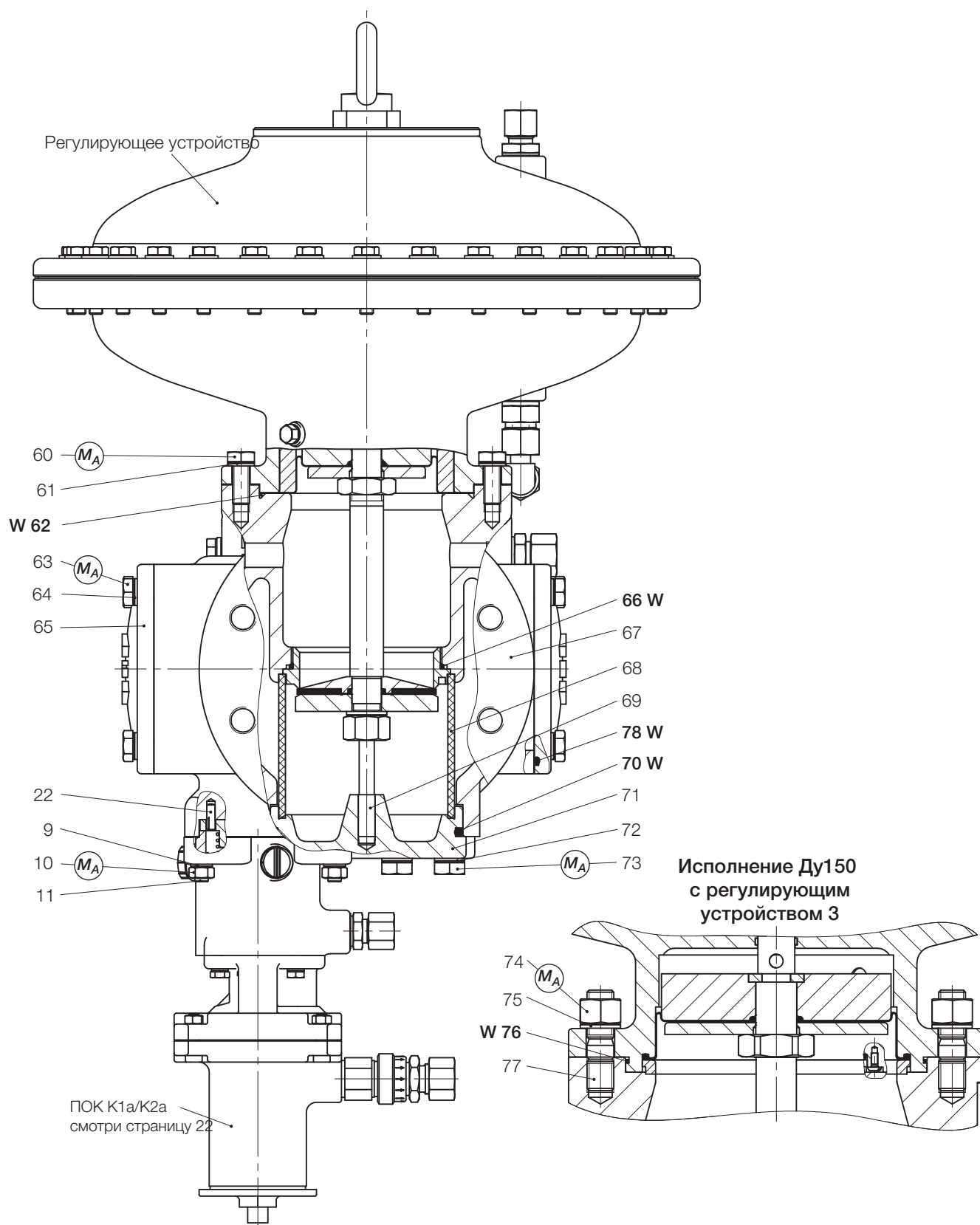
W Детали, которые необходимо держать в готовности для работ по техническому обслуживанию

Условное обозначение материала

St ... сталь	LM ... легкий металл	GMs ... латунное литье
NSt ... нержавеющая сталь	Ms ... латунь	GZn ... цинковое литье
FSt ... пружинная сталь	GS ... стальное литье	AlBz ... алюминиевая бронза
NFSt ... нержавеющая пружинная сталь	GGG ... чугун с шаровидным графитом	K ... пластик
Bz ... бронза	GBz ... бронзовое литье	KG ... резиноподобный пластик
Cu ... медь	GLM ... литье легкого металла	SSt ... пенопласт

№ поз.	Наименование	Кол-во	W	Материал	Номер детали	
					Ду 25	Ду 50
20	Стопорная шайба	2		St	14121	14119
21	Винт с шестигранной головкой	2		St	10630	510107
22	Просечной штифт	2		St	17269	17269
23	Ответвительная коробка для кабеля	1			24099	24099
24	Датчик приближения	1			24160	24160
25	Разделительный переключатель 230В, 1-канал.	1			24402	24402
25	Разделительный переключатель 230В, 2-канал.	1			24403	24403
26	Запорный винт	1		St	10633	10633
27	О-кольцо	1	W	KG	21250	21250
28	Винт с шестигранной головкой	4		St		10066
29	Стопорная шайба	4		St		14122
30	Уплотнительное кольцо	1	W	LM	518017	518017
31	Резьбовое соединение	1		St	530047	530047
32	Уплотнительное кольцо	1	W	LM	518017	518017
33	Запорный винт	1		St	10363	10363
34	О-кольцо	2	W	KG	21263	21263

3.2.1 Чертеж запасных частей RMG 372 Ду 80 и Ду 150



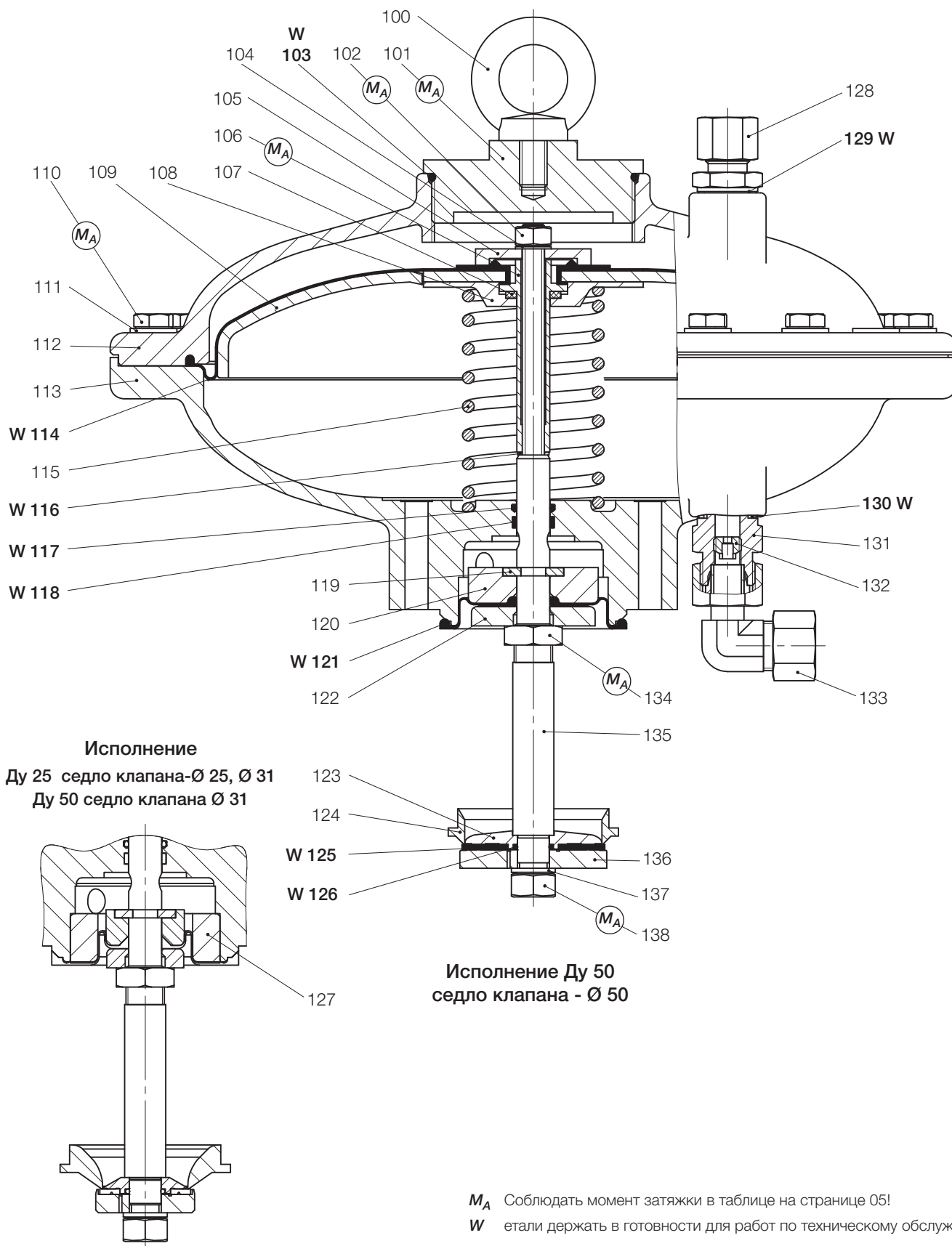
M_A Соблюдать момент затяжки в таблице на странице 05!

W Детали держать в готовности для работ по
техническому обслуживанию

3.2.2 Перечень запасных частей RMG 372 Ду 80 до Ду 150

№ поз.	Наименование	Кол-во	W	Материал	Номер детали		
					Ду 80	Ду 100	Ду 150
9	Стопорная шайба	3		St	14122	14122	14122
10	Шестигранная гайка	3		St	5559	5559	5559
11	Шпилька	3		St	12473	12473	12473
22	Просечной штифт	2		St	17269	17269	17269
23	Ответвительная коробка для кабеля	1			24099	24099	24099
24	Датчик приближения	1			24160	24160	24160
25	Разделительный переключ.230В, 1-кан.	1			24402	24402	24402
25	Разделительный переключ.230В, 1-кан.	1			24403	24403	24403
26	Запорный винт	1		St	10633	10633	10634
27	О-кольцо	1	W	KG	21250	21250	21252
30	Уплотнительное кольцо	1	W	LM	518017	518017	518017
31	Резьбовое соединение	1		St	530047	530047	530047
32	Уплотнительное кольцо	1	W	LM	518017	518017	518017
33	Запорный винт	1		St	10363	10363	10363
60	Винт с шестигранной головкой	4		St	10630	10630	
61	Стопорная шайба	4		St	14121	14121	
62	О-кольцо	1	W	KG	20428	20428	
63	Винт с шестигранной головкой	8		St	10630	510001	520125
64	Стопорная шайба	8		St	14121	14119	14116
65	Крышка ПОК, по выбору:						
65	Крышка ПОК	2		GGG	15057016	15058013	15059014
65	Крышка ПОК			GS	15057017	15058014	15059015
66	О-кольцо	1	W	KG	21263	21266	520125
67	Корпус, по выбору:						
67	Корпус с ПОК; Ру16	1		GGG	15057101	15058101	15059001
67	Корпус с ПОК; Ру16	1		GS	15057103	15058103	15059005
67	Корпус с ПОК; класс 150	1		GGG	15057102	15058102	15059002
67	Корпус с ПОК; класс 150	1		GS	15057104	15058104	15059006
67	Корпус без ПОК; Ру16	1		GGG	15057151	15058151	15059003
67	Корпус без ПОК; Ру16	1		GS	15057153	15058153	15059007
67	Корпус без ПОК; класс 150	1		GGG	15057152	15058152	15059004
67	Корпус без ПОК; класс 150	1		GS	15057154	15058154	15059008
68	Кольцо из металлопены	1		NSt	15027023	15058034	15059035
69	Штифт	1		NSt	15057024	15057024	15059044
70	О-кольцо	1	W	KG	21272	20443	520107
71	Крышка, по выбору:						
71	Крышка	1		GGG	15057020	15058017	15059018
71	Крышка	1		GS	15057021	15058018	15059019
72	Стопорная шайба	3		St	14119	14119	14116
73	Винт с шестигранной головкой	3		St	510001	510001	510113
74	Шестигранная гайка	4		St			13183
75	Стопорная шайба	4		St			14116
76	О-кольцо	1	W	KG			520106
77	Шпилька	4		St			510114
78	О-кольцо	2	W	KG	21266	21268	21300

3.3.1 Чертеж запасных частей регулирующего устройства 1

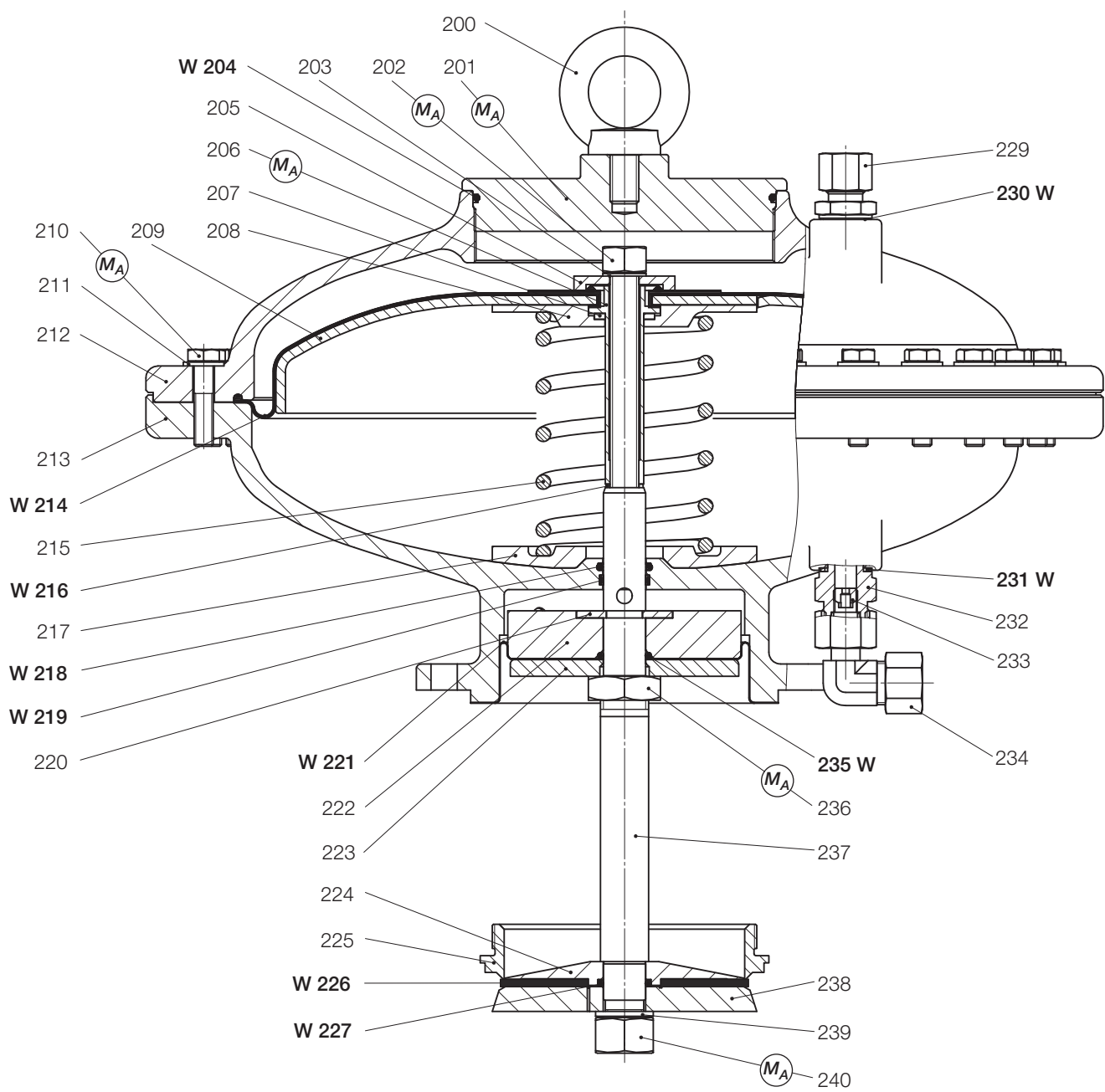


3.3.2 Перечень запасных частей регулирующего устройства 1

№ поз.	Наименование	Кол-во	W	Материал	Номер детали	
					Ду 25	Ду 50
100	Рым-болт	1		St	10487	10487
101	Крышка, корпус мембраны	1		LM	15066064	15066064
102	Шестигранная гайка	1		St	5559	5559
103	О-кольцо	1	W	KG	520104	520104
104	Стопорная шайба	1		St	14122	14122
105	Нажимная деталь	1		LM	10004992	10004992
106	Стяжной болт	1		NSt	15065001	15065001
107	Подшипник, аксиальный	1		K	15026024	15026024
108	Тарелка пружины	1		LM	15065002	15065002
109	Тарелка мембраны	1		LM	15056006	15056006
110	Винт с шестигранной головкой	20		St	510120	510120
111	Шайба	20		St	8281	8281
112	Корпус мембраны, ОТ	1		GLM	15066004	15066004
113	Корпус мембраны, УТ	1		GLM	15066003	15066003
114	Рабочая мембрана	1	W	KG	15056001	15056001
115	Пружина сжатия	1		FSt	15056093	15056093
116	Уплотнительное кольцо	1	W	LM	18710	18710
117	О-кольцо	1	W	KG	21252	21252
118	Направляющее кольцо	1	W	KG	15056251	15056251
119	Кольцевой сегмент, по выбору:					
119	Кольцевой сегмент для седла клапана Ø25	2		Ms	15025018	
119	Кольцевой сегмент для седла клап. Ø31, Ø50	2		St	10008612	10008612
120	Шайба мембраны, по выбору:					
120	Шайба мембраны для седла клапана Ø25	1		LM	15025015	
120	Шайба мембраны для седла клапана Ø31	1		LM	15026805	15026805
120	Шайба мембраны для седла клапана Ø50	1		LM		15026012
121	Компенсационная мембрана, по выбору:					
121	Компенс. мембрана для седла клапана Ø25	1	W	KG	15025011	
121	Компенс. мембрана для седла клапана Ø31	1	W	KG	15026801	15026801
121	Компенс. мембрана для седла клапана Ø50	1	W	KG		15026002
122	Упорная шайба, по выбору:					
122	Упорная шайба для седла клапана Ø25	1		LM	15025014	
122	Упорная шайба для седла клапана Ø31	1		LM	15026804	15026804
122	Упорная шайба для седла клапана Ø50	1		LM		15026011
123	Нажимная деталь, по выбору:					
123	Нажимная деталь для седла клапана Ø25	1		LM	10006184	
123	Нажимная деталь для седла клапана Ø31	1		LM	10009199	10009199
123	Нажимная деталь для седла клапана Ø50	1		LM		15056035

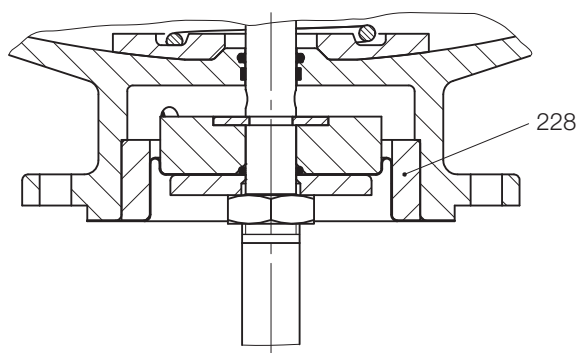
№ поз.	Наименование	Кол-во	W	Материал	Номер детали	
					Ду 25	Ду 50
124	Седло клапана, по выбору:					
124	Седло клапана Ø25	1		LM	15025012	
124	Седло клапана Ø31	1		LM	15025003	15056802
124	Седло клапана Ø50	1		LM		15056009
125	Уплотнение, по выбору:					
125	Уплотнение для седла клапана Ø25	1	W	KG	10006183	
125	Уплотнение для седла клапана Ø31	1	W	KG	10009215	10009215
125	Уплотнение для седла клапана Ø50	1	W	KG		10009217
126	О-кольцо	1	W	KG	20451	20451
127	Переходник, по выбору:					
127	Переходник для седла клапана Ø25	1		LM	15055017	
127	Переходник для седла клапана Ø31	1		LM	15056803	15056803
128	Резьбовое соединение, по выбору:					
128	Резьбов. соед. для стандарта и установки RMG 650	1		St	530047	530047
128	Резьбовое соединение для установки RMG 610	1		St	30042	30042
128	Резьбовое соединение для установки BD 600	1		St	530043	530043
129	Уплотнительное кольцо	1	W	LM	518017	518017
130	Уплотнительное кольцо	1	W	LM	518017	518017
131	Ввертывающийся штуцер	1		St	15065003	15065003
132	Дозировочный винт	1		NSt	10005098	10005098
133	Резьбовое соединение	1		St	530069	530069
134	Шестигранная гайка	1		St	10009045	10009045
135	Шток клапана, полностью	1		NSt/Ms//St	15065300	15066300
136	Тарелка клапана, по выбору:					
136	Тарелка клапана для седла клапана Ø25	1		LM	10023463	
136	Тарелка клапана для седла клапана Ø31	1		LM	10023464	10023464
136	Тарелка клапана для седла клапана Ø50	1		LM		15026028
137	Стопорная шайба	1		St	14133	14133
138	Шестигранная гайка	1		St	5692	5692

3.4.1 Чертеж запасных частей регулирующего устройства 2



Исполнение с
седлом клапана -Ø 60 и -Ø 80

Седло клапана -Ø 100



M_A Соблюдать момент затяжки в таблице на странице 05!

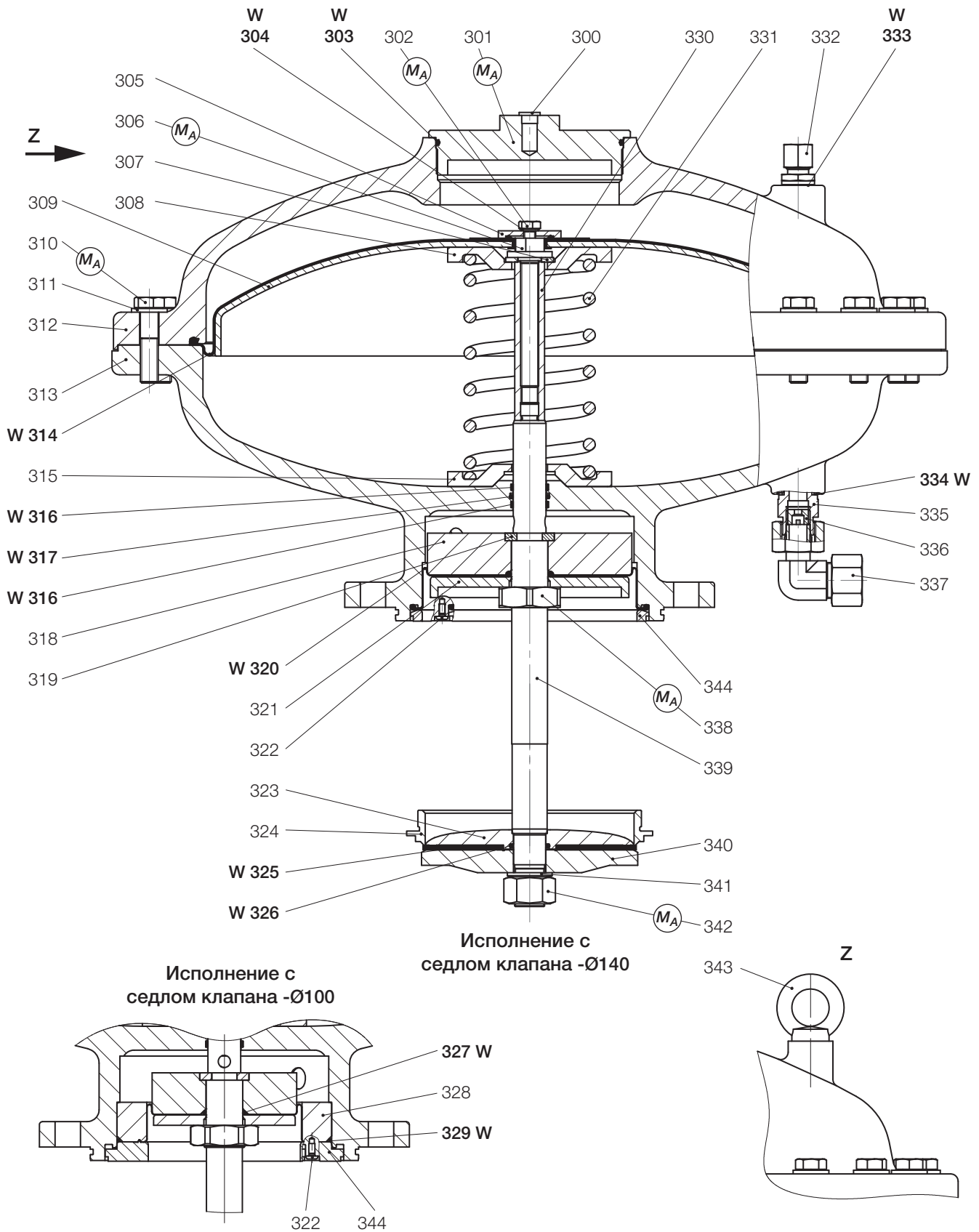
W Детали держать в готовности для работ по
техническому обслуживанию

3.4.2 Перечень запасных частей регулирующего устройства 2

№ поз.	Наименование	Кол-во	W	Материал	Номер детали	
					Ду 80	Ду 100
200	Рым-болт	1		St	10021	10021
201	Крышка, корпус мембраны	1		LM	15066065	15066065
202	Шестигранная гайка	1		St	13120	13120
203	Стопорная шайба	1		St	14119	14119
204	О-кольцо	1	W	KG	20428	20428
205	Нажимная деталь	1		LM	15801729	15801729
206	Стяжной болт	1		NSt	15067001	15067001
207	Подшипник, аксиальный	1		K	15067004	15067004
208	Тарелка пружины	1		LM	15067002	15067002
209	Тарелка мембраны	1		LM	15056040	15056040
210	Винт с шестигранной головкой	32		St	510112	510112
211	Шайба	32		St	8281	8281
212	Корпус мембраны, ОТ	1		GLM	15066036	15066036
213	Корпус мембраны, УТ	1		GLM	15067003	15067003
214	Рабочая мембрана	1	W	KG	15056039	15056039
215	Пружина сжатия	1		FSt	10003630	10003630
216	Уплотнительное кольцо	1	W	LM	18740	18740
217	Центрирующая тарелка	1		LM	15067005	15067005
218	О-кольцо	1	W	KG	20607	20607
219	Направляющее кольцо	1	W	KG	15057251	15057251
220	Кольцевой сегмент	2		St	10009129	10009129
221	Компенсационная мембрана, по выбору:					
221	Компен. мембрана для седла клапана Ø 60	1	W	KG	10009120	10009120
221	Компен. мембрана для седла клапана Ø 80	1	W	KG	10009134	10009134
221	Компен. мембрана для седла клапана Ø100	1	W	KG	10009137	10009137
222	Шайба мембраны, по выбору:					
222	Шайба мембраны для седла клапана Ø 60	1		LM	15057042	15057042
222	Шайба мембраны для седла клапана Ø 80	1		LM	15057041	15057041
222	Шайба мембраны для седла клапана Ø100	1		LM		15058027
223	Упорная шайба, по выбору:					
223	Упорная шайба для седла клапана Ø 60	1		LM	10009124	10009124
223	Упорная шайба для седла клапана Ø 80	1		LM	10009125	10009125
223	Упорная шайба для седла клапана Ø100	1		LM		10009128
224	Нажимная деталь, по выбору:					
224	Нажимная деталь для седла клапана Ø 60	1		LM	10009208	10009208
224	Нажимная деталь для седла клапана Ø 80	1		LM	10009207	10009207
224	Нажимная деталь для седла клапана Ø100	1		LM		15058035
225	Седло клапана, по выбору:					
225	Седло клапана Ø 60	1		LM	15057044	15058033
225	Седло клапана Ø 80	1		LM	15057043	15058032
225	Седло клапана Ø100	1		LM		15058031

№ поз.	Наименование	Кол-во	W	Материал	Номер детали	
					Ду 80	Ду 100
226	Уплотнение, по выбору:					
226	Уплотнение для седла клапана Ø 60	1	W	KG	10009218	10009218
226	Уплотнение для седла клапана Ø 80	1	W	KG	10009219	10009219
226	Уплотнение для седла клапана Ø100	1	W	KG		10009220
227	О-кольцо	1	W	KG	20442	20442
228	Переходник, по выбору:					
228	Переходник для седла клапана Ø60	1		LM	15057803	15057803
228	Переходник для седла клапана Ø80	1		LM	15057802	15057802
229	Резьбовое соединение, по выбору:					
229	Резьбов. соед. для стандарта и установки RMG 650	1		St	530047	530047
229	Резьбовое соединение для установки RMG 610	1		St	30042	30042
229	Резьбовое соединение для установки BD 600	1		St	530043	530043
230	Уплотнительное кольцо	1	W	LM	518017	518017
231	Уплотнительное кольцо	1	W	LM	518017	518017
232	Ввертывающийся штуцер	1		St	15065003	15065003
233	Дозировочный винт	1		NSt	10005098	10005098
234	Резьбовое соединение	1		St	530069	530069
235	О-кольцо	1	W	KG	20442	20442
236	Шестигранная гайка	1		St	10009109	10009109
237	Шток клапана, полностью	1		NSt/Ms/St	15067200	15067200
238	Тарелка клапана, по выбору:					
238	Тарелка клапана для седла клапана Ø 60	1		LM	15027020	15027020
238	Тарелка клапана для седла клапана Ø 80	1		LM	15057045	15057045
238	Тарелка клапана для седла клапана Ø100	1		LM		15028009
239	Стопорная шайба	1		St	14116	14116
240	Шестигранная гайка	1		St	13203	13203

3.5.1 Чертеж запасных частей регулирующего устройства 3



MA Соблюдать момент затяжки в таблице на странице 05!

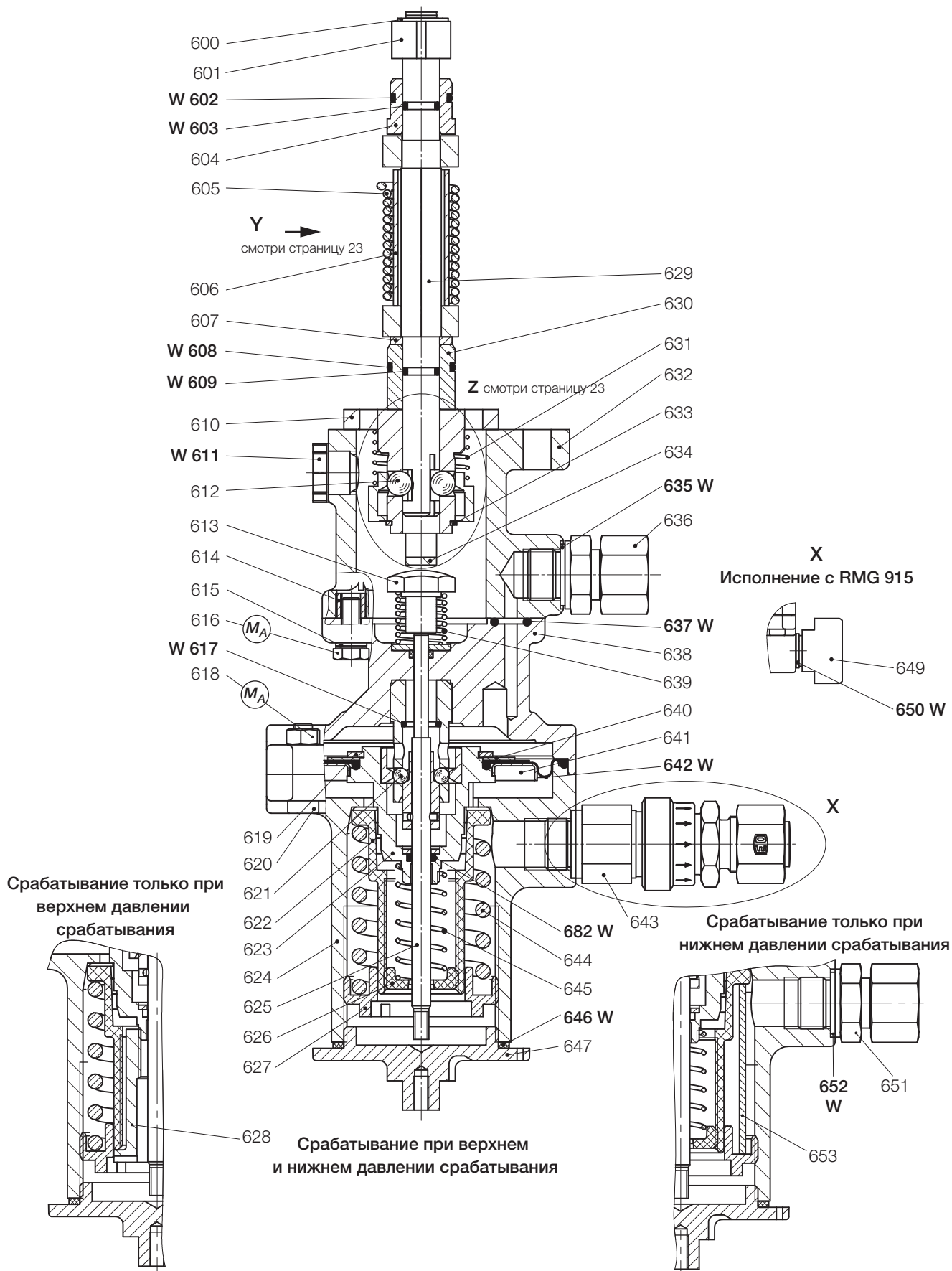
W Детали держать в готовности для работ по техническому обслуживанию

3.5.2 Перечень запасных частей регулирующего устройства 3

№ поз.	Наименование	Кол-во	W	Материал	Номер детали Ду 150
300	Заглушка	1		K	26162
301	Крышка, корпус мембраны	1		LM	15066065
302	Винт с шестигранной головкой	1		St	510115
303	О-кольцо	1	W	KG	20428
304	Уплотнительное кольцо	1	W	LM	18710
305	Нажимная деталь	1		LM	10004992
306	Резьбовая шпилька	1		St	15069026
307	Шайба	1		NSt	514007
308	Тарелка пружины	1		LM	15801766
309	Тарелка мембраны	1		LM	15058022
310	Винт с шестигранной головкой	24		St	8182
311	Шайба	24		St	8271
312	Корпус мембраны, ОТ	1		GLM	15068024
313	Корпус мембраны, УТ	1		GLM	15069023
314	Рабочая мембрана	1	W	KG	15058021
315	Тарелка пружины	1		LM	15801766
316	Направляющее кольцо	2	W	KG	15059251
317	О-кольцо	1	W	KG	20619
318	Шайба мембраны, по выбору:				
318	Шайба мембраны для седла клапана Ø100	1		LM	15059051
318	Шайба мембраны для седла клапана Ø140	1		LM	15059036
319	Кольцевой сегмент	2		St	15059046
320	Компенсационная мембрана, по выбору:				
320	Компенсационная мембрана для седла клапана Ø100	1	W	KG	15059057
320	Компенсационная мембрана для седла клапана Ø140	1	W	KG	15059024
321	Упорная шайба, по выбору:				
321	Упорная шайба для седла клапана Ø100	1		LM	15059052
321	Упорная шайба для седла клапана Ø140	1		LM	15059037
322	Винт с цилиндрической скруглённой головкой	4		St	510116
323	Нажимная деталь, по выбору:				
323	Нажимная деталь для седла клапана Ø100	1		LM	15059050
323	Нажимная деталь для седла клапана Ø140	1		LM	15059040
324	Седло клапана, по выбору:				
324	Седло клапана ø100	1		LM	15059048
324	Седло клапана ø140	1		LM	15059021
325	Уплотнение, по выбору:				
325	Уплотнение для седла клапана Ø100	1	W	KG	15059054
325	Уплотнение для седла клапана Ø140	1	W	KG	15801762

№ поз.	Наименование	Кол-во	W	Материал	Номер детали Ду 150
326	О-кольцо	1	W	KG	20323
327	О-кольцо	1	W	KG	20327
328	Переходник для седла клапана ø100	1		LM	15059053
329	О-кольцо	1	W	KG	21267
330	Распорная трубка	1		St	15069024
331	Пружина сжатия	1		FSt	15056098
332	Резьбовое соединение, по выбору:				
332	Резьбовое соедин. для стандарта и установки RMG 650	1		St	530047
332	Резьбовое соединение для установки RMG 610	1		St	30042
332	Резьбовое соединение для установки BD 600	1		St	530043
333	Уплотнительное кольцо	1	W	LM	518017
334	Уплотнительное кольцо	1	W	LM	18684
335	Ввертывающийся штуцер	1		St	15069025
336	Дозировочный винт	1		Ms	10014038
337	Резьбовое соединение	1		St	530048
338	Шестигранная гайка	1		St	513017
339	Шток клапана	1		NSt	15801756
340	Тарелка клапана, по выбору:				
340	Тарелка клапана для седла клапана ø100	1		LM	15059049
340	Тарелка клапана для седла клапана ø140	1		LM	15059041
341	Стопорная шайба	1		St	519022
342	Шестигранная гайка	1		St	513018
343	Рым-болт	2		St	10487
344	Упорное кольцо, по выбору:				
344	Упорное кольцо для седла клапана-ø100	1		St	15059055
344	Упорное кольцо для седла клапана-ø140	1		St	15059038

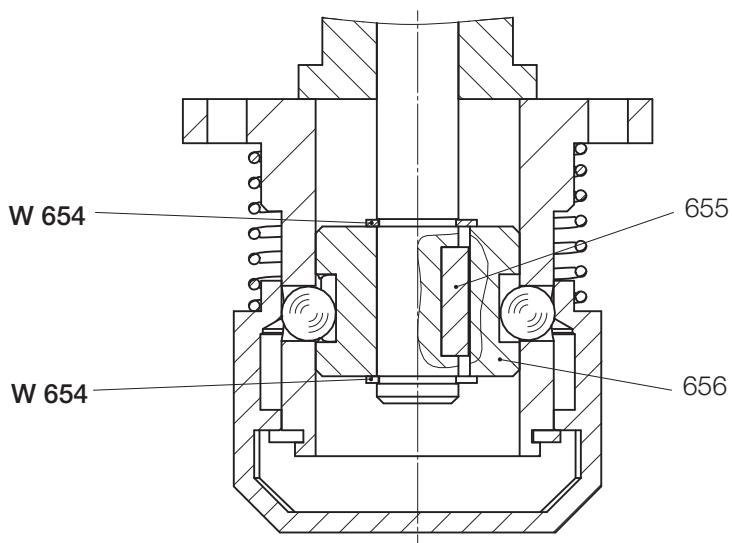
3.6.1.1 Чертеж запасных частей контрольного прибора К1а (представлен Ду 25 и Ду 50)



M_A Соблюдать момент затяжки в таблице на странице 05!

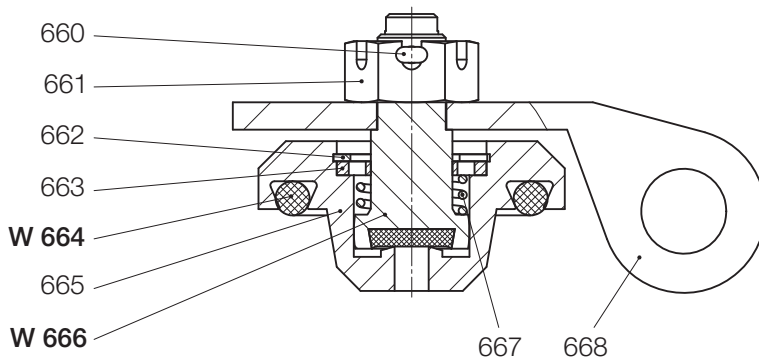
W Детали держать в готовности для работ по техническому обслуживанию

3.6.1.2 Деталь Z
 Исполнение для Ду 80 до Ду 150

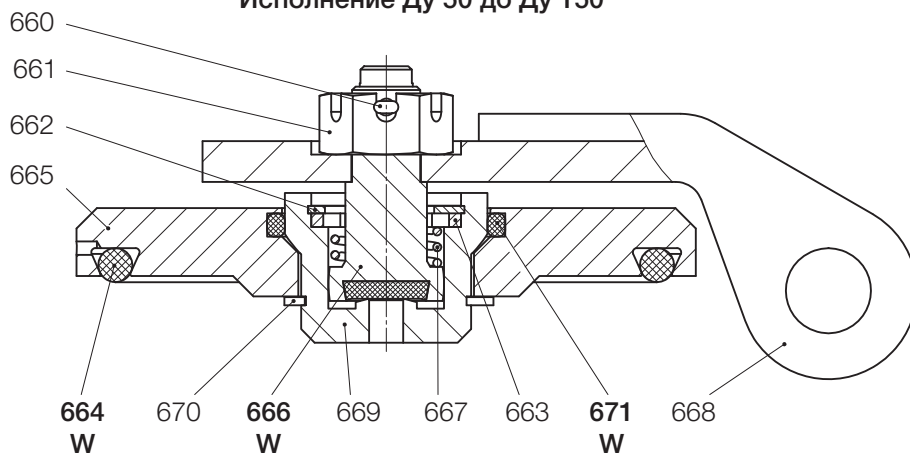


3.6.1.3 Вид Y
 Заслонка клапана ПОК

Исполнение Ду 25

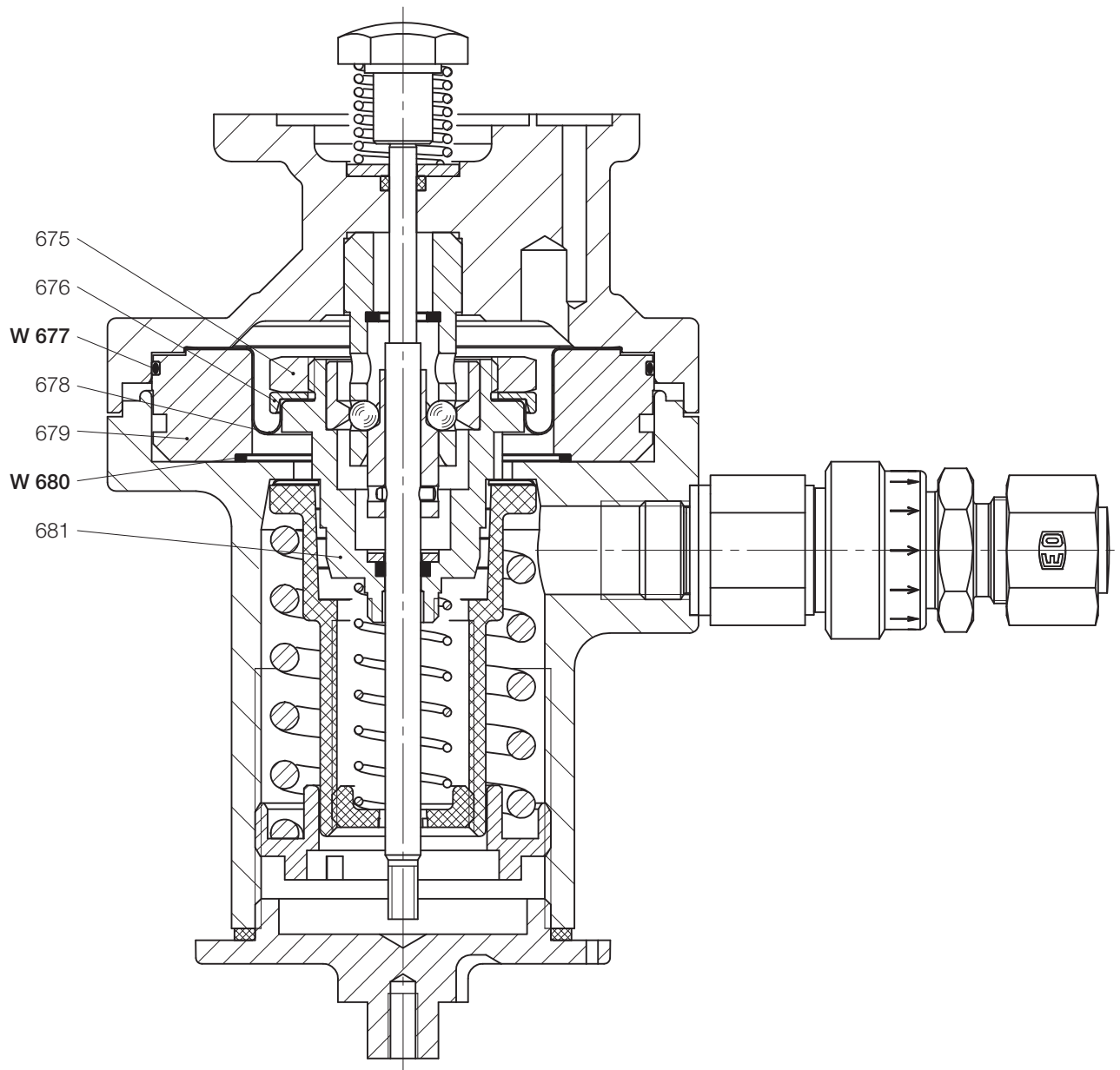


Исполнение Ду 50 до Ду 150



W Детали держать в готовности для работ по
 техническому обслуживанию

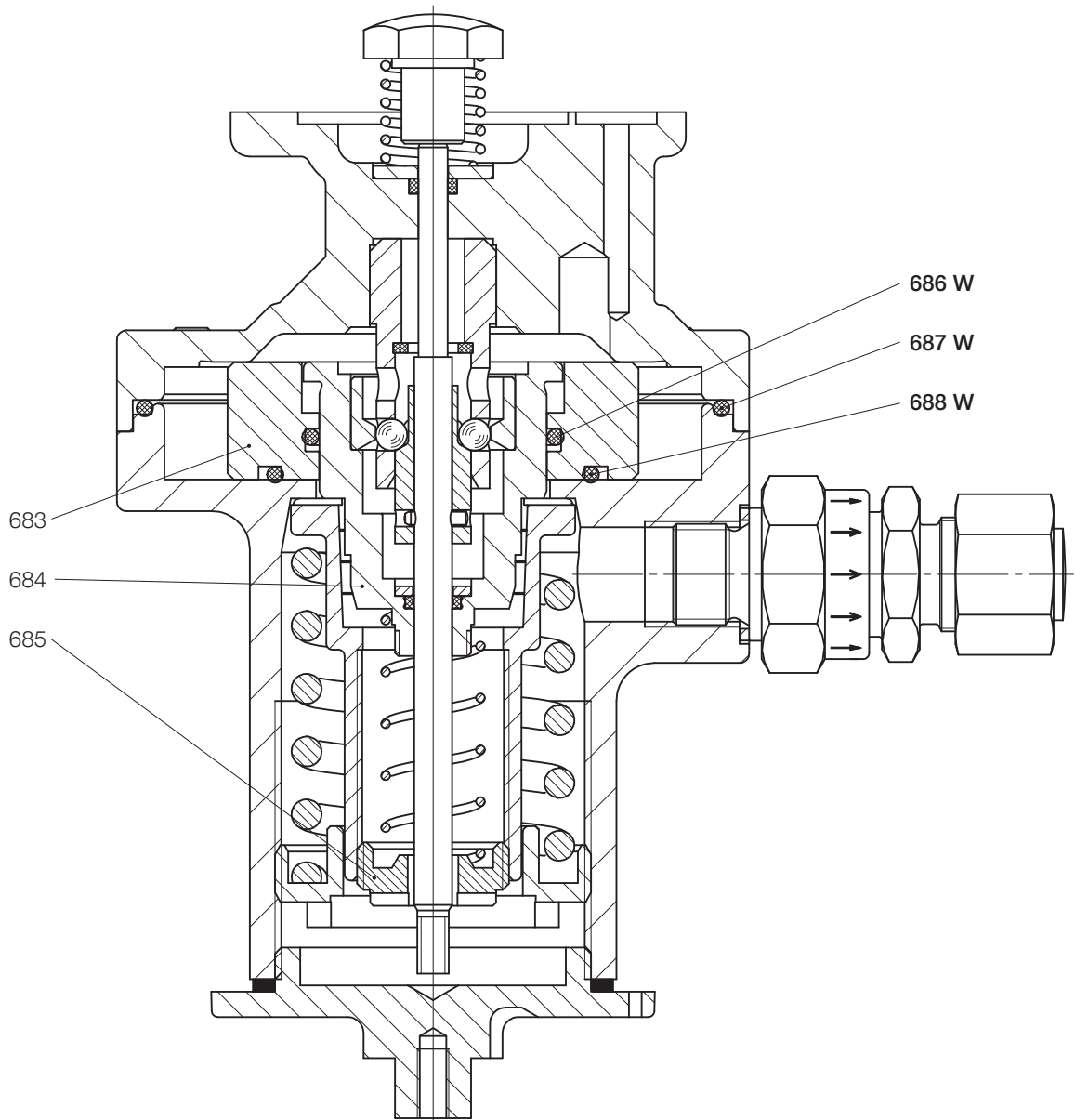
3.6.1.4 Чертеж запасных частей контрольного прибора К2а



W Детали держать в готовности для работ по техническому обслуживанию

отсутствующие позиции смотри К1а

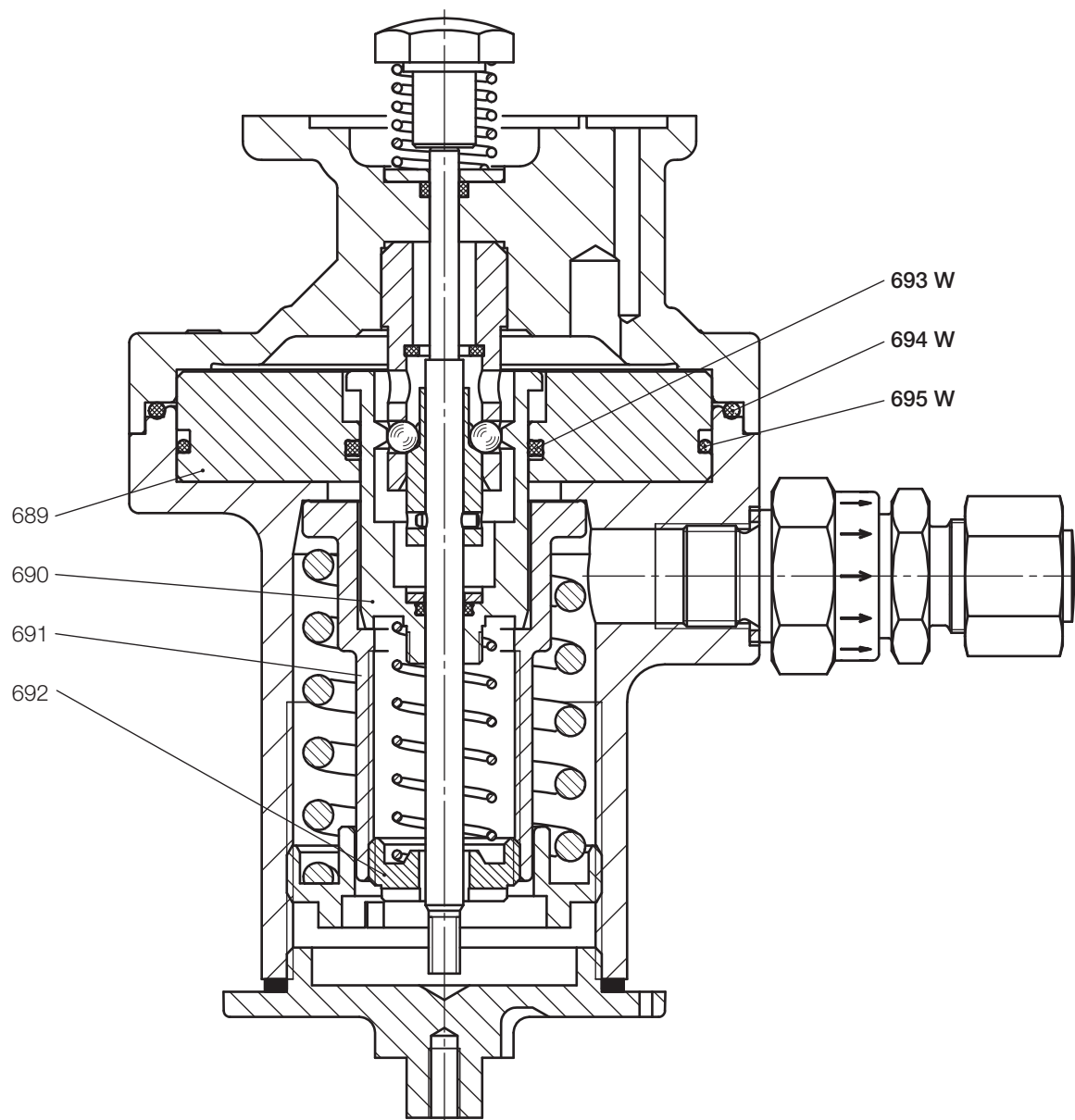
3.6.1.5 Чертеж запасных частей контрольного прибора К2а/2



W Детали держать в готовности для работ по
техническому обслуживанию

отсутствующие позиции смотри К1а

3.6.1.6 Чертеж запасных частей контрольного прибора K2a/3



W Детали держать в готовности для работ по техническому обслуживанию

отсутствующие позиции смотри K1a

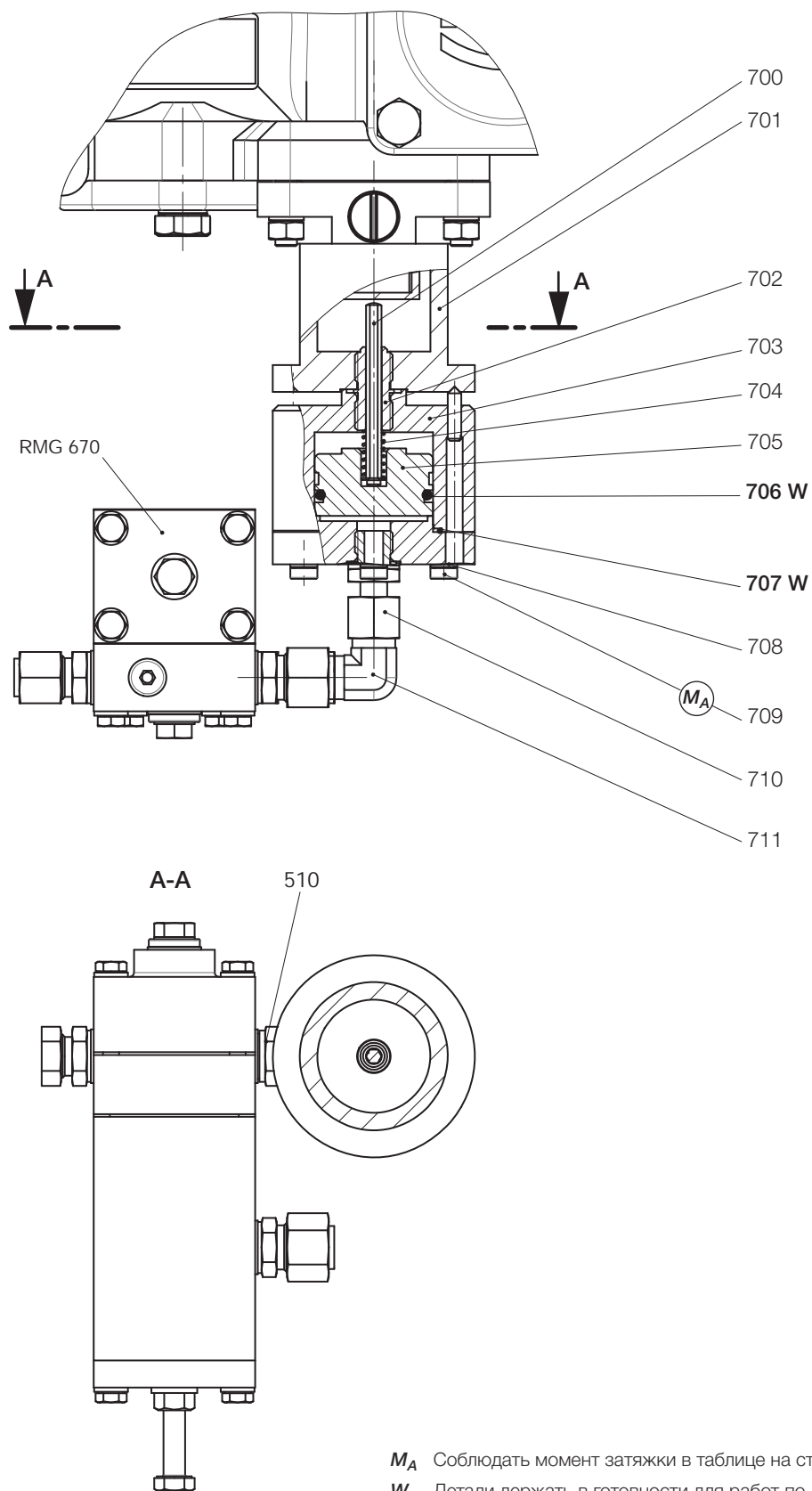
3.6.2 Перечень запасных частей контрольного прибора К1а, К2а, К2а/2 и К2а/3

№ поз.	Наименование	Кол.	W	Матер.	Номер детали				
					Ду 25	Ду 50	Ду 80	Ду 100	Ду 150
600	Стопорное кольцо	1		NFSt	19199	19199	19199	19199	519024
601	Захват	1		NSt	15026019	15026019	15026019	15026019	15059043
602	О-кольцо	1	W	KG	21253	21253	21253	21253	20323
603	О-кольцо	1	W	KG	21250	21250	21250	21250	20914
604	Втулка	1		Ms	15025016	15027016	15027016	15027016	15059028
605	Торсионная пружина	1		NSt	15026022	15026022	15027022	15027022	15059032
606	Гильза	1		NSt	15026023	15026023	15027014	15027014	15059031
607	Подшипник, аксиальный	1		K	15026024	15026024	15027021	15027021	15059045
608	О-кольцо	1	W	KG	21254	21254	520041	520041	20448
609	О-кольцо	1	W	KG	21250	21250	21250	21250	20914
610	Направляющая втулка	1		Ms	15026018	15026018	15027017	15027017	15027017
611	Резьбовая заглушка, по выбо								
611	для исполн. без инициатора	2		K	26550	26550	26550	26550	26550
611	для исполн. с 1 инициатором	1		K	26550	26550	26550	26550	26550
612	Шар	2		NSt	5184	5184	5184	5184	5184
613	Нажиная деталь	1		LM	15026511	15026511	15026511	15026511	15026511
614	Резьбовая вставка	4		St	27132	27132	27132	27132	27132
615	Стопорная шайба	4		St	14123	14123	14123	14123	14123
616	Винт с шестигран. головкой	4		St	8172	8172	8172	8172	8172
617	О-кольцо	1	W	KG	20371	20371	20371	20371	20371
618	Шестигранная гайка	4		St	3399	3399	3399	3399	3399
619	Стопорное кольцо	1		FSt	19131	19131	19131	19131	19131
620	Винт с цилиндрич. головкой	4		St	10150	10150	10150	10150	10150
621	Шар	6		NSt	5108	5108	5108	5108	5108
622	Держатель пружины	1		K	10008563	10008563	10008563	10008563	10008563
623	Фиксир. втулка, полностью	1		LM/St...	10010619	10010619	10010619	10010619	10010619
624	Корпус пружины	1		GLM	15055020	15055020	15055020	15055020	15055020
625	Шток клапана, полностью	1		NSt/St	10010614	10010614	10010614	10010614	10010614
626	Тарелка пружины	1		K	10000856	10000856	10000856	10000856	10000856
627	Тарелка пружины	1		Ms	18360305	18360305	18360305	18360305	18360305
628	Трубка	1		LM	10024060	10024060	10024060	10024060	10024060
629	Вал ПОК	1		NSt/St	15026400	15026400	15027008	15027008	15059029
630	Втулка	1		Ms	15026017	15026017	15027013	15027013	15059027
631	Пружина сжатия	1		NFSt	15026005	15026005	15027015	15027015	15027015
632	Корпус перекл. , по выбору:								
632	Корпус перекл. для 1 иниц.	1		GLM	15055039	15055039	15057039	15057039	15057039
632	Корпус перекл. для 2 иниц.	1		GLM	15055040	15055040	15057040	15057040	15057040
633	Стопорное кольцо	1		NFSt	19195	19195	19196	19196	19196
634	Фиксирующая втулка	1		NSt	15026020	15026020	15027018	15027018	15027018
635	Уплотнительное кольцо	1	W	LM	518017	518017	518017	518017	518017
636	Резьбовое соединение	1		St	530043	530043	530043	530043	530043
637	О-кольцо	1	W	KG	21251	21251	21251	21251	21251
638	Основание ПОК, полностью	1		GLM...	10010605	10010605	10010605	10010605	10010605
639	Пружина сжатия	1		FSt	10011077	10011077	10011077	10011077	10011077

№ поз.	Наименование	Кол.	W	Матер.	Номер детали				
					Ду 25	Ду 50	Ду 80	Ду 100	Ду 150
640	Упорная шайба (K1a)	1		LM	10004882	10004882	10004882	10004882	10004882
641	Тарелка мембраны (K1a)	1		St	10010611	10010611	10010611	10010611	10010611
642	Мембрана (K1a)	1	W	KG	10010610	10010610	10010610	10010610	10010610
643	Переключ. клапан RMG 919-1	1		NSt/St	15801366	15801366	15801366	15801366	15801366
644	Пружина сжатия для верхнего давлен. срабат., по выбору:								
644	<i>Пружина сжатия для контрольного прибора K1a</i>								
644	для W_{dso} 25 - 50 мбар	1		FSt	10001829	10001829	10001829	10001829	10001829
644	для W_{dso} 50 - 100 мбар	1		FSt	10001838	10001838	10001838	10001838	10001838
644	для W_{dso} 80 - 250 мбар	1		FSt	10000866	10000866	10000866	10000866	10000866
644	для W_{dso} 200 - 500 мбар	1		FSt	10000867	10000867	10000867	10000867	10000867
644	для W_{dso} 500 - 1500 мбар	1		FSt	10001839	10001839	10001839	10001839	10001839
644	для W_{dso} 1300 - 1700 мбар	1		FSt	18358382	18358382	18358382	18358382	18358382
644	для W_{dso} 1600 - 2300 мбар	1		FSt	15056094	15056094	15056094	15056094	15056094
644	<i>Пружина сжатия для контрольного прибора K2a</i>								
644	для W_{dso} 0,4 - 0,8 бар	1		FSt	10000866	10000866	10000866	10000866	10000866
644	для W_{dso} 0,6 - 1,6 бар	1		FSt	10000867	10000867	10000867	10000867	10000867
644	для W_{dso} 1,5 - 4,5 бар	1		FSt	10001839	10001839	10001839	10001839	10001839
644	для W_{dso} 4,0 - 5,2 бар	1		FSt	18358382	18358382	18358382	18358382	18358382
644	для W_{dso} 5,0 - 7,0 бар	1		FSt	15056094	15056094	15056094	15056094	15056094
644	<i>Пружина сжатия для контрольного прибора K2a/2</i>								
644	для W_{dso} 4,0 - 8,0 бар	1		FSt	10001839	10001839	10001839	10001839	10001839
644	для W_{dso} 6,0 - 12,0 бар	1		FSt	15056094	15056094	15056094	15056094	15056094
644	<i>Пружина сжатия для контрольного прибора K2a/3</i>								
644	для W_{dso} 8,0 - 16,0 бар	1		FSt	18358382	18358382	18358382	18358382	18358382
644	для W_{dso} 14,0 - 20,0 бар	1		FSt	15056094	15056094	15056094	15056094	15056094
645	Пружина сжатия для нижнего давлен. срабат., по выбору:								
645	<i>Пружина сжатия для контрольного прибора K1a</i>								
645	для W_{dsu} 5 - 15 мбар	1		FSt	10001828	10001828	10001828	10001828	10001828
645	для W_{dsu} 14 - 40 мбар	1		FSt	10001837	10001837	10001837	10001837	10001837
645	для W_{dsu} 35 - 120 мбар	1		FSt	10001760	10001760	10001760	10001760	10001760
645	для W_{dsu} 100 - 300 мбар	1		FSt	10001830	10001830	10001830	10001830	10001830
645	<i>Пружина сжатия для контрольного прибора K2a</i>								
645	для W_{dsu} 60 - 150 мбар	1		FSt	10000868	10000868	10000868	10000868	10000868
645	для W_{dsu} 120 - 400 мбар	1		FSt	10001760	10001760	10001760	10001760	10001760
645	для W_{dsu} 350 - 1000 мбар	1		FSt	10001830	10001830	10001830	10001830	10001830
645	<i>Пружина сжатия для контрольного прибора K2a/2</i>								
645	для W_{dsu} 0,8 - 2,2 бар	1		FSt	10001830	10001830	10001830	10001830	10001830
645	<i>Пружина сжатия для контрольного прибора K2a/3</i>								
645	для W_{dsu} 1,0 - 4,0 бар	1		FSt	18358382	18358382	18358382	18358382	18358382
646	Уплотнительное кольцо	1	W	KG	20343	20343	20343	20343	20343
647	Колпачок ПОК	1		GLM	10000854	10000854	10000854	10000854	10000854
649	Дыхательный клапан	1		St	18361320	18361320	18361320	18361320	18361320

№ поз.	Наименование	Кол.	W	Матер.	Номер детали				
					Ду 25	Ду 50	Ду 80	Ду 100	Ду 150
650	Уплотнительное кольцо	1	W	LM	518017	518017	518017	518017	518017
651	Резьбовое соединение	1		St	530043	530043	530043	530043	530043
652	Уплотнительное кольцо	1	W	LM	518017	518017	518017	518017	518017
653	Стопорная трубка	1		LM	10001784	10001784	10001784	10001784	10001784
654	Стопорное кольцо	2	W	NFSt			19199	19199	19199
655	Призматическая шпонка	1		NSt			27998	27998	27998
656	Втулка, полностью	1		Ms			15027300	15027300	15027300
660	Шплинт	1		NSt	15043	15043	15043	15043	15043
661	Корончатая гайка	1		NSt	13204	13204	13204	13204	13204
662	Стопорное кольцо	1		NFSt	19197	19197	19197	19197	19197
663	Шайба	1		Ms	15026104	15026104	15026104	15026104	15026104
664	О-кольцо	1	W	KG	21255	21259	21262	21264	520103
665	Тарелка	1		Ms	15025102	15026102	15027102	15028102	15059022
666	Поршень, вулканизирован	1	W	NSt/KG	15026110	15026110	15026110	15026110	15059033
667	Пружина сжатия	1		NFSt	15026105	15026105	15026105	15026105	15026105
668	Рычаг	1		NSt	15025101	15026101	15027101	15028101	15059030
669	Клапанная вставка	1		Ms		15026103	15026103	15026103	15059025
670	Стопорное кольцо	1		NFSt		19198	19198	19198	19198
671	О-кольцо	1	W	KG		21260	21260	21260	21260
Запасные части для K2a:									
675	Шестигранная гайка	1		St	10004924	10004924	10004924	10004924	10004924
676	Опорное кольцо	1		LM	10004938	10004938	10004938	10004938	10004938
677	О-кольцо	1	W	KG	21005	21005	21005	21005	21005
678	Мембрана ПОК	1	W	KG	18354902	18354902	18354902	18354902	18354902
679	Прокладочное кольцо	1		LM	10010598	10010598	10010598	10010598	10010598
680	О-кольцо	1	W	KG	20361	20361	20361	20361	20361
681	Тарелка мембраны, полност.	1		LM/St/KG	10004929	10004929	10004929	10004929	10004929
682	Кольцо кв. сеч. для фик. вт.	1	W	KG	520142	520142	520142	520142	520142
Запасные части для K2a/2:									
683	Направляющее кольцо	1		NSt	10022524	10022524	10022524	10022524	10022524
684	Фиксирующая втулка	1		LM	15802137	15802137	15802137	15802137	15802137
685	Тарелка пружины	1		Ms	10001842	10001842	10001842	10001842	10001842
686	О-кольцо	1	W	KG	21144	21144	21144	21144	21144
687	О-кольцо	1	W	KG	20518	20518	20518	20518	20518
688	О-кольцо	1	W	KG	20243	20243	20243	20243	20243
Запасные части для K2a/3:									
689	Направляющее кольцо	1		NSt	15801849	15801849	15801849	15801849	15801849
690	Фиксирующая втулка	1		LM	15801850	15801850	15801850	15801850	15801850
691	Держатель пружины	1		LM	15801848	15801848	15801848	15801848	15801848
692	Тарелка пружины	1		Ms	10001842	10001842	10001842	10001842	10001842
693	Кольцо квадратн. сечения	1	W	KG	520148	520148	520148	520148	520148
694	О-кольцо	1	W	KG	20518	20518	20518	20518	20518
695	О-кольцо	1	W	KG	20246	20246	20246	20246	20246

3.7.1 Чертеж запасных частей преобразователя давление / сила



M_A Соблюдать момент затяжки в таблице на странице 05!

W Детали держать в готовности для работ по техническому обслуживанию

3.7.2 Перечень запасных частей преобразователя давление / сила

№ поз.	Наименование	Кол-во	W	Материал	Номер детали
700	Шток переключения 68	1		NSt	10022567
701	Адаптер, по выбору:				
701	Адаптер для K16/K17 (1 инициатор)	1		LM	15065111
701	Адаптер для K16/K17 (2 инициатора)	1		LM	15065112
702	Резьбовая вставка 31	1		NSt	10005303
703	Корпус для преобразователя давление / сила	1		LM	10005304
704	Пружина сжатия	1		FSt	500040
705	Поршень	1		NSt	10022564
706	О-кольцо	1	W	KG	20336
707	О-кольцо	1	W	KG	20398
708	Стопорная шайба	6		St	14111
709	Винт с цилиндрической головкой	6		St	10150
710	Резьбовое соединение	2		St	30023
711	Резьбовое соединение	1		St	530042

4. Детали для работ по техническому обслуживанию

№ поз.	Наименование	Кол-во	Номер детали				
			Ду 25	Ду 50	Ду 80	Ду 100	Ду 150
2	Уплотнительное кольцо	4	18710	18710			
7	О-кольцо	1	21261	21261			
8	О-кольцо	1	20832	20832			
13	О-кольцо	1		20513			
14	О-кольцо	1	520110	21258			
18	О-кольцо	1	21271	520001			
27	О-кольцо	1	21250	21250	21250	21250	21252
30	Уплотнительное кольцо	1	518017	518017	518017	518017	518017
32	Уплотнительное кольцо	1	518017	518017	518017	518017	518017
34	О-кольцо	2	21263	21263			
62	О-кольцо	1			20428	20428	520125
66	О-кольцо	1			21263	21266	520082
70	О-кольцо	1			21272	20443	520107
76	О-кольцо	1					520106
78	О-кольцо	2			21266	21268	21300
Регулирующее устройства 1							
103	О-кольцо	1	520104	520104			
114	Рабочая мембрана	1	15056001	15056001			
116	Уплотнительное кольцо	1	18710	18710			
117	О-кольцо	1	21252	21252			
118	Направляющее кольцо	1	15056251	15056251			
121	Компенсационн. мембрана, по выбору:						
121	Комп. мембрана для седла клапана Ø25	1	15025011				
121	Комп. мембрана для седла клапана Ø31	1	15026801	15026801			
121	Комп. мембрана для седла клапана Ø50	1		15026002			
125	Уплотнение, по выбору:						
125	Уплотнение для седла клапана Ø25	1	10006183				
125	Уплотнение для седла клапана Ø31	1	10009215	10009215			
125	Уплотнение для седла клапана Ø50	1		10009217			
126	О-кольцо	1	20451	20451			
129	Уплотнительное кольцо	1	518017	518017			
130	Уплотнительное кольцо	1	518017	518017			
Регулирующее устройства 2							
204	О-кольцо	1			20428	20428	
214	Рабочая мембрана	1			15056039	15056039	
216	Уплотнительное кольцо	1			18740	18740	
218	О-кольцо	1			20607	20607	
219	Направляющее кольцо	1			15057251	15057251	
221	Компенсационн. мембрана, по выбору:						
221	Комп. мембрана для седла клап. Ø 60	1			10009120	10009120	
221	Комп. мембрана для седла клап. Ø 80	1			10009134	10009134	
221	Комп. мембрана для седла клап. Ø100	1				10009137	
226	Уплотнение, по выбору:						
226	Уплотнение для седла клапана Ø 60	1			10009218	10009218	
226	Уплотнение для седла клапана Ø 80	1			10009219	10009219	
226	Уплотнение для седла клапана Ø100	1				10009220	
227	О-кольцо	1			20442	20442	
230	Уплотнительное кольцо	1			518017	518017	
231	Уплотнительное кольцо	1			518017	518017	
235	О-кольцо	1			20442	20442	

№ поз.	Наименование	Кол-во	Номер детали				
			Ду 25	Ду 50	Ду 80	Ду 100	Ду 150
Регулирующее устройство 3							
303	О-кольцо	1					20428
304	Уплотнительное кольцо	1					18710
314	Рабочая мембрана	1					15058021
316	Направляющее кольцо	1					15059251
317	О-кольцо	1					20619
320	Компенсационн. мембрана, по выбору:						
320	Комп. мембр. для седла клапана Ø100	1					15059057
320	Комп. мембр. для седла клапана Ø140	1					15059024
325	Уплотнение, по выбору:						
325	Уплотнение для седла клапана Ø100	1					15059054
325	Уплотнение для седла клапана Ø140	1					15801762
326	О-кольцо	1					20323
327	О-кольцо	1					20327
329	О-кольцо	1					21267
333	Уплотнительное кольцо	1					518017
334	Уплотнительное кольцо	1					18684
для контр. прибора K1a, K2a, K2a/2 и K2a/3							
602	О-кольцо	1	21253	21253	21253	21253	20323
603	О-кольцо	1	21250	21250	21250	21250	20914
608	О-кольцо	1	21254	21254	520041	520041	20448
609	О-кольцо	1	21250	21250	21250	21250	20914
617	О-кольцо	1	20371	20371	20371	20371	20371
635	Уплотнительное кольцо	1	518017	518017	518017	518017	518017
637	О-кольцо	1	21251	21251	21251	21251	21251
642	Мембрана	1	10010610	10010610	10010610	10010610	10010610
646	Уплотнительное кольцо	1	20343	20343	20343	20343	20343
650	Уплотнительное кольцо	1	518017	518017	518017	518017	518017
652	Уплотнительное кольцо	1	518017	518017	518017	518017	518017
654	Стопорное кольцо	2			19199	19199	19199
664	О-кольцо	1	21255	21259	21262	21264	520103
666	Поршень, вулканизирован	1	15026110	15026110	15026110	15026110	15059033
671	О-кольцо	1		21260	21260	21260	21260
677	О-кольцо	1	21005	21005	21005	21005	21005
678	Мембара ПОК	1	18354902	18354902	18354902	18354902	18354902
680	О-кольцо	1	20361	20361	20361	20361	20361
682	Кольцо квадр. сечен. для фикс. втулки	1	520142	520142	520142	520142	520142
686	О-кольцо	1	21144	21144	21144	21144	21144
687	О-кольцо	1	20518	20518	20518	20518	20518
688	О-кольцо	1	20243	20243	20243	20243	20243
693	Кольцо квадратного сечения	1	520148	520148	520148	520148	520148
694	О-кольцо	1	20518	20518	20518	20518	20518
695	О-кольцо	1	20246	20246	20246	20246	20246
Преобразователь давление / сила							
706	О-кольцо	1			20336		
707	О-кольцо	1			20398		

Дополнительная информация

Если Вы хотите больше узнать в решениях RMG для газовой промышленности, то свяжитесь с Вашим контактным лицом на месте или посетите нашу Интернет-страницу
www.rmg.com

ГЕРМАНИЯ

Honeywell Process Solutions

RMG Regel + Messtechnik GmbH
Osterholzstrasse 45
34123 Kassel, Германия
Тел.: +49 (0)561 5007-0
Факс: +49 (0)561 5007-107

Honeywell Process Solutions

RMG Messtechnik GmbH
Otto-Hahn-Strasse 5
35510 Butzbach, Германия
Тел.: +49 (0)6033 897-0
Факс: +49 (0)6033 897-130

Honeywell Process Solutions

RMG Gaselan Regel + Messtechnik GmbH
Julius-Pintsch-Ring 3
15517 Fürstenwalde, Германия
Тел.: +49 (0)3361 356-60
Факс: +49 (0)3361 356-836

Honeywell Process Solutions

WÄGA Wärme-Gastechnik GmbH
Osterholzstrasse 45
34123 Kassel, Германия
Тел.: +49 (0)561 5007-0
Факс: +49 (0)561 5007-207

ВЕЛИКОБРИТАНИЯ

Honeywell Process Solutions

Bryan Donkin RMG Gas Controls Ltd.
Enterprise Drive, Holmewood
Chesterfield S42 5UZ, Великобритания
Тел.: +44 (0)1246 501-501
Факс: +44 (0)1246 501-500

КАНАДА

Honeywell Process Solutions

Bryan Donkin RMG Canada Ltd.
50 Clarke Street South, Woodstock
Ontario N4S 0A8, Канада
Тел.: +1 (0)519 5398531
Факс: +1 (0)519 5373339

США

Honeywell Process Solutions

Mercury Instruments LLC
3940 Virginia Avenue
Cincinnati, Ohio 45227, США
Тел.: +1 (0)513 272-1111
Факс: +1 (0)513 272-0211

ТУРЦИЯ

Honeywell Process Solutions

RMG GAZ KONT. SIS. ITH. IHR. LTD. STI.
Baskent OSB, Ataturk Bulvari 19.cadde No:56
Maliköy-Temelli -Sincan
ANKARA - Турция
Тел.: +90 312 278 10 80 - 119
Факс: +90 312 278 28 23