

# Шровые краны для газа с редукторами и приводами

фланец/фланец, DN 100-500 , С ручным редуктором

## Характеристики

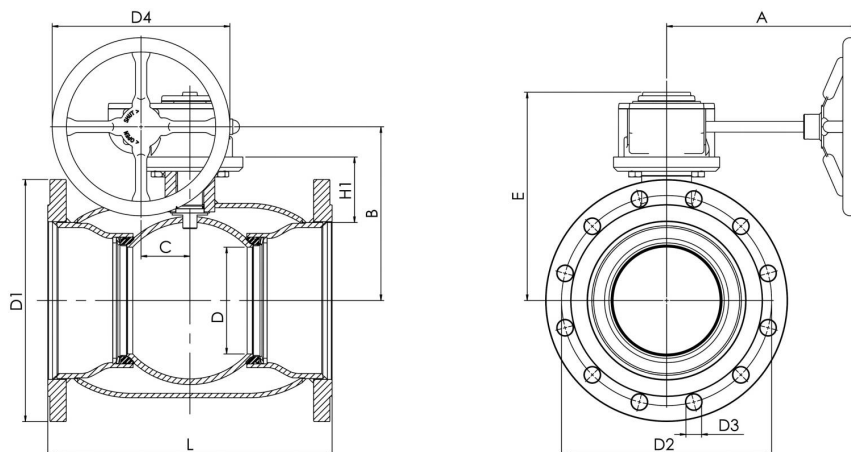
Корпус:	До DN 500 Сталь, EN 10217-2 P235GH (1.0345) DN 600 Сталь, P355 NL1 (1.0566)/GP240GH 1.0619
Шар:	Нержавеющая сталь, EN X5CrNi18-10 (1.4301)
Шток:	Нержавеющая сталь, EN X8CrNiS18-9 (1.4305)
Уплотнения штока:	NBR
Уплотнения шара:	PTFE+C
Фланцы	EN 1092-1 Доступны PN 10, 16, 25, 40
Длина	DIN 3202
Комплектация:	Укомплектован ручным редуктором марки ProGear. Дополнительная информация о редукторе: <a href="http://www.vexve.com/actuators">www.vexve.com/actuators</a> .



## Условия работы

-40°C - +70°C

При температуре выше +70 °C -  
обратитесь на завод-производитель.



DN	PN корпус	PN фланцы	Артикул	D	D1	D2	D3	D4	H1	L	A	B	C	E	Отверстия	Kv*	кг
100	25	16	114 101	80	220	180	18	125	108	300	178	199	53	240	8	470	21
125	25	16	114 126	100	250	210	18	200	108	325	217	212	53	253	8	830	29
150	25	16	114 151	125	285	240	22	200	114	350	217	232	53	273	8	1150	37
200	25	16	114 201	150	340	295	22	250	92	400	268	244	69	293	12	1750	68
250	25	16	114 251	200	405	355	26	300	108	500	301	294	97	345	12	3200	122
300	25	16	114 301	250	460	410	26	600	133	500	424	349	138	422	12	4600	190
350	25	16	114 351	290	520	470	26	600	192	706	424	424	138	498	16	9600	268
400	25	16	114 401	340	580	525	30	500	242	810	444	500	138	573	16	13300	365
500	25	16	114 501	390	715	650	33	500	259	978	475	577	180	648	20	18700	595

\* Kv values for water