

Предохранительный отсекающий клапан RMG 703 / RMG 704



Техническая информация

703.00

704.00

Издание 09/2001

Безопасность и надежность в газорегулирующей технике



Предохранительный отсекающий клапан RMG 703 / RMG 704

Применение

- Основное предохранительное устройство газорегулирующих установок в коммунальном хозяйстве, на промышленных предприятиях и у отдельных потребителей
- Используется также для участков с малой нагрузкой в более крупных станциях газорегулирования
- Применим для природного газа и любых неагрессивных газов

Характеристика

- RMG 703: два независимых друг от друга предохранительных отсекающих устройства в одном корпусе (ПОК-тандем)
- RMG 704: отдельный ПОК
- Компактная конструкция, простая структура
- Прибор удобен в обслуживании за счет возможности замены функциональных узлов (сменная система)
- Выборочно может оснащаться контрольными приборами К 1а, К 2а, К 16, К17, К 18
- Выравнивание давления посредством шарового крана или кнопочного вентиля RMG 913

1. Технические данные

| | | |
|--|---|----------------------------------|
| Макс. рабочее давление p_{max} | до 100 бар (в соответствии со способом подключения) | |
| Диаметр седла клапана | 25 мм | |
| Способ подключения | вход/выход: разъемные трубные резьбовые соединения по DIN 2353, P_u 100 для наружных диаметров 10, 12, 16, 18, 22, 25, 28, 38 и 42 мм фланцы по DIN P_u 25 и P_u 40, ANSI 300 и 600 с переходниками под номинальные размеры Ду 25, 40 и 50 | |
| Материалы | корпус рабочего органа | легированный алюминий или сталь |
| | корпус контрольного прибора | легированный алюминий |
| | внутренние детали | нержавеющая сталь, латунь, сталь |
| | мембраны, уплотнения | NBR (резиноподобная пластмасса) |
| Температурный диапазон | от -20° C до + 60 ° C | |
| Время срабатывания | 0,1 ... 0,3 сек | |
| Дополнительные устройства | - электрическое срабатывание при подаче тока - электроиндикация положения клапана - ручное срабатывание - резьбовой штуцер для комбинации с RMG 200 (E 42) и RMG 201 (E 18) | |
| Функциональность и прочность | DIN 3381 | |
| Регистр. № по DIN-DVGW | RMG 703: NG-4303AN0197, RMG 704: NG-4303AN0196 | |

Предохранительный отсекающий клапан RMG 703 / RMG 704

Диапазоны настройки контрольных приборов ПОК

| Контр. прибор | Пружина задатчика | | | Превышение давления | | Понижение давления | | Группа давления срабат-я** |
|---------------|-------------------|----------|-------------|---|--|---|--|----------------------------|
| | № | Цвет | Ø пров., мм | Пределы настройки W _{но} (бар) | Мин. разница между давлением срабатывания и нормальным рабочим давлением* Δp (бар) | Пределы настройки W _{ни} (бар) | Мин. разница между давлением срабатывания и нормальным рабочим давлением* Δp (бар) | |
| K1a | 1 | желтый | 2,5 | 0,05 ... 0,100 | 0,030 | | | 10 / 5 |
| | 2 | розовый | 3,2 | 0,1 ... 0,250 | 0,050 | | | 10 / 5 |
| | 3 | бордовый | 3,6 | 0,2 ... 0,500 | 0,100 | | | 5 / 2,5 |
| | 4 | белый | 4,75 | 0,4 ... 1,500 | 0,250 | | | 5 / 2,5 |
| | 5 | голубой | 1,1 | | | 0,010 ... 0,015 | 0,012 | 15 |
| | 6 | белый | 1,2 | | | 0,014 ... 0,040 | 0,030 | 15 / 5 |
| | 7 | черный | 1,4 | | | 0,035 ... 0,120 | 0,060 | 5 |
| K2a | 1 | розовый | 3,2 | 0,4 ... 0,8 | 0,100 | | | 10 / 5 |
| | 2 | бордовый | 3,6 | 0,6 ... 1,6 | 0,200 | | | 10 / 5 |
| | 3 | белый | 4,75 | 1,5 ... 4,5 | 0,300 | | | 5 / 2,5 |
| | 4 | голубой | 1,1 | | | 0,060 ... 0,150 | 0,050 | 15 / 5 |
| | 5 | черный | 1,4 | | | 0,120 ... 0,400 | 0,080 | 5 |
| K16 | 0 | синий | 3,2 | 0,8 ... 1,5 | 0,1 | | | 2,5 |
| | 1 | черный | 4,5 | 1 ... 5 | 0,2 | | | 2,5 / 1 |
| | 2 | серый | 5,0 | 2 ... 10 | 0,4 | | | 1 |
| | 3 | коричн. | 6,3 | 5 ... 20 | 0,8 | | | 1 |
| K17 | 4 | красный | 7,0 | 10 ... 40 | 1,2 | | | 1 |
| | 2 | серый | 5,0 | | | 2 ... 10 | 0,4 | 5 |
| | 3 | коричн. | 6,3 | | | 5 ... 20 | 0,8 | 5 |
| K18 | 4 | красный | 7,0 | | | 10 ... 40 | 1,2 | 5 |
| | 1 | | 9,0 | 20 ... 90 | 1,5 | | | 1 |

*) Внимание: Если контрольные приборы предназначены одновременно для верхнего и нижнего давления срабатывания, то разница между установленными значениями p_{SO} и p_{SU} должна быть минимум на 10% больше, чем сумма заданных для Δp_o и Δp_u величин.

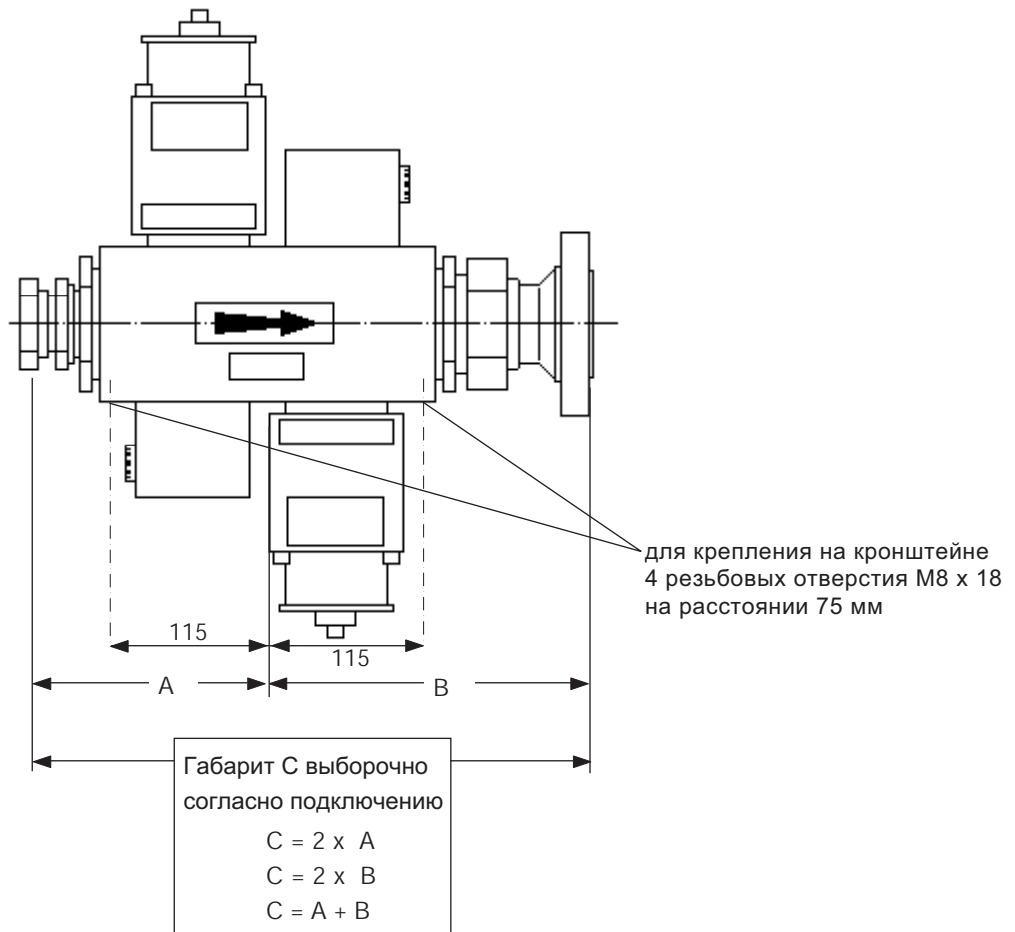
**) Более высокие AG-группы относятся к первой половине диапазона настройки, более низкие - ко второй.



Предохранительный отсекающий клапан RMG 703 / RMG 704

2. Размеры

2.1 Размеры RMG 703

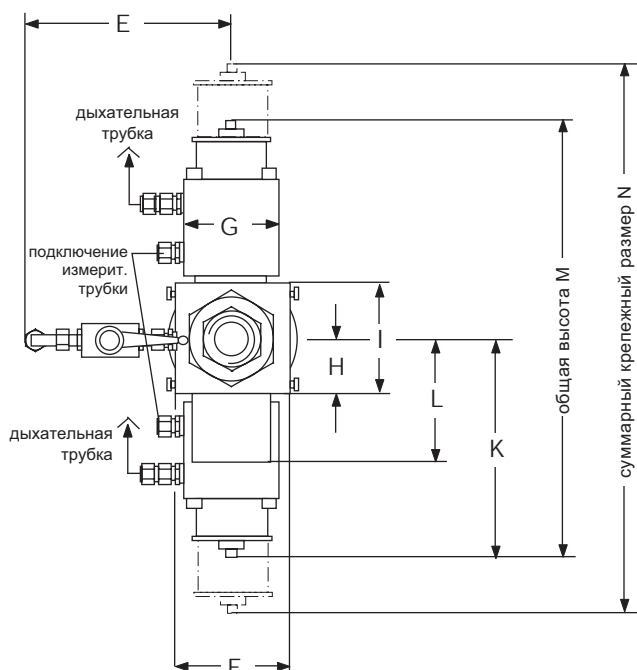


| Трубное подсоединение A* | | | Фланцевое подключение B | | |
|--------------------------|--------------|------|--|-------|-------|
| Обозначение | Размер трубы | A мм | Ступень давления | B, мм | |
| | | | | Ду 25 | Ду 40 |
| E 10 | 10 x 1,5 | 168 | P _y 25 и P _y 40 | 236 | 236 |
| E 12 | 12 x 1,5 | 164 | | 236 | 236 |
| E 16 | 16 x 1,5 | 174 | | 236 | 236 |
| E 18 | 18 x 1,5 | 168 | ANSI 300 RF/RJ | 261 | 260 |
| E 22 | 22 x 2 | 170 | | 266 | 266 |
| E 25 | 25 x 3 | 184 | ANSI 600 RF/RJ | 261 | 266 |
| E 28 | 28 x 2 | 171 | | 266 | 266 |
| E 38 | 38 x 5 | 178 | | 266 | 266 |
| E 42 | 42 x 3 | 163 | | | |

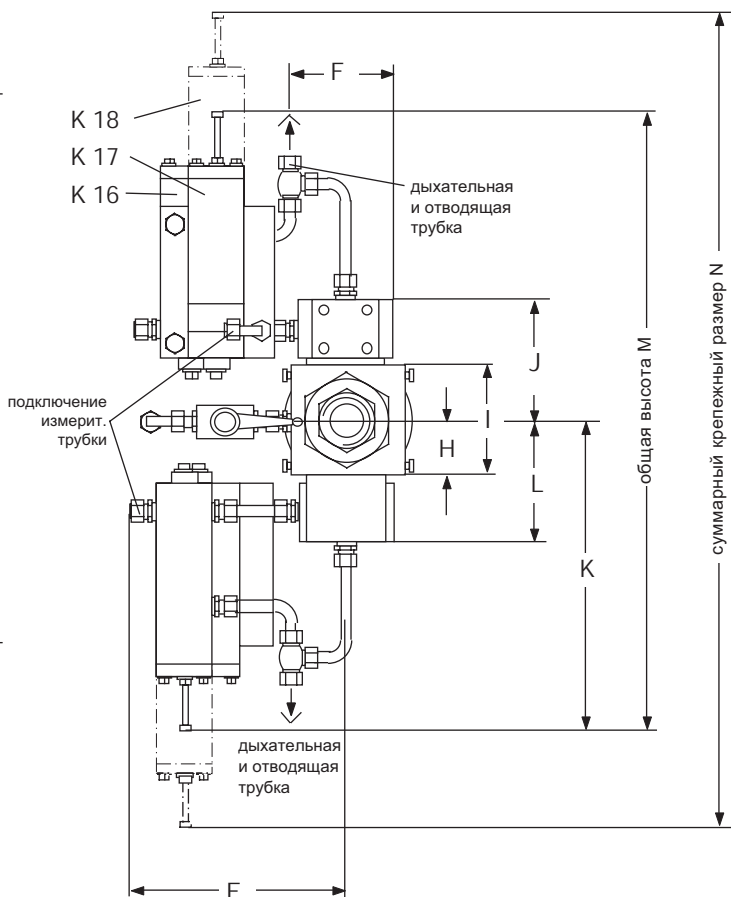
* разъемное трубное резьбовое соединение с врезным кольцом по DIN 2353

Предохранительный отсекающий клапан RMG 703 / RMG 704

Исполнение с контрольным прибором К 1а, К 2а



Исполнение с контрольным прибором К 16, К 17, К 18



| Исполнение ПОК с контр. прибором | Размеры прибора, мм | | | | | | | | | |
|--|---------------------|----|-----|----|----|-----|-----|-----|-----|-----|
| | E | F | G | H | I | J | K | L | M | N |
| К 1а, К 2а | 215 | 90 | 100 | 40 | 90 | - | 215 | 105 | 430 | 460 |
| К 16, К 17 | 215 | 90 | - | 40 | 90 | 110 | 265 | 105 | 490 | 520 |
| К 18 | 260 | 90 | - | 40 | 90 | 110 | 430 | 105 | 860 | 890 |

Соединительные трубки

Измерит., дыхат. и отвод. трубки

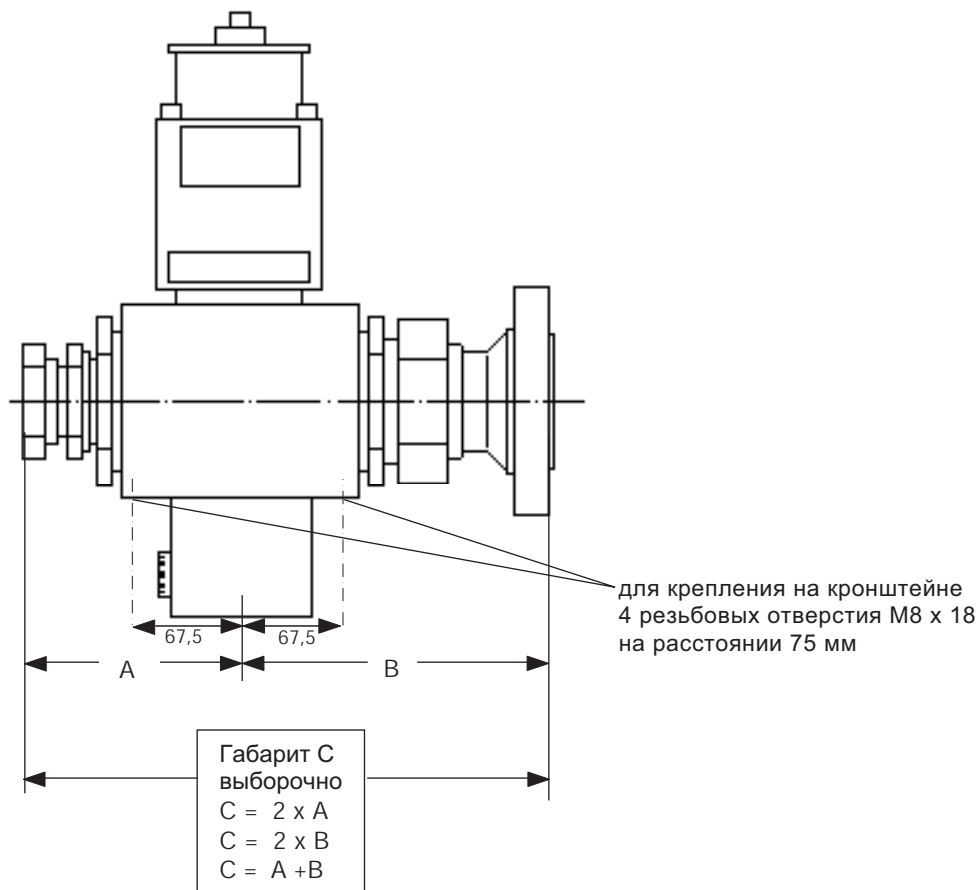
резьбовые соединения * для труб 12 x 1,5

* разъемные трубные резьбовые соединения с врезающим кольцом по DIN 2353



Предохранительный отсекающий клапан RMG 703 / RMG 704

2.2 Размеры RMG 704

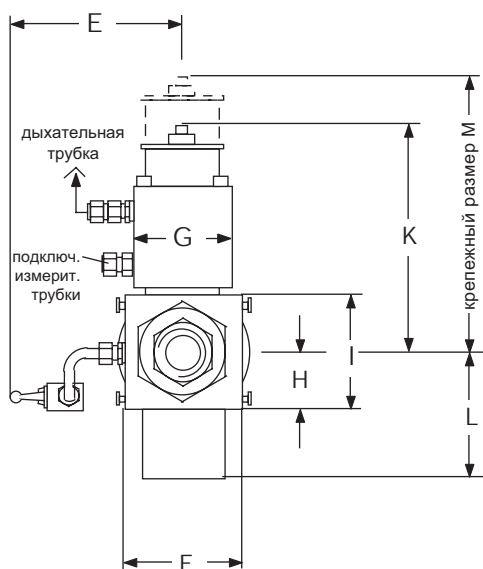


| Трубное подсоединение A* | | | Фланцевое подключение B | | |
|--------------------------|--------------|------|--|-------|-------|
| Обозначение | Размер трубы | A мм | Ступень давления | B, мм | |
| | | | | Ду 25 | Ду 40 |
| E 10 | 10 x 1,5 | 120 | P _y 25 и P _y 40 | 188 | 188 |
| E 12 | 12 x 1,5 | 116 | | 188 | 188 |
| E 16 | 16 x 1,5 | 126 | ANSI 300 RF/RJ | 213 | 212 |
| E 18 | 18 x 1,5 | 120 | | 213 | 218 |
| E 22 | 22 x 2 | 122 | | 213 | 218 |
| E 25 | 25 x 3 | 136 | ANSI 600 RF/RJ | 213 | 218 |
| E 28 | 28 x 2 | 123 | | 213 | 218 |
| E 38 | 38 x 5 | 130 | | 213 | 218 |
| E 42 | 42 x 3 | 115 | | 213 | 218 |

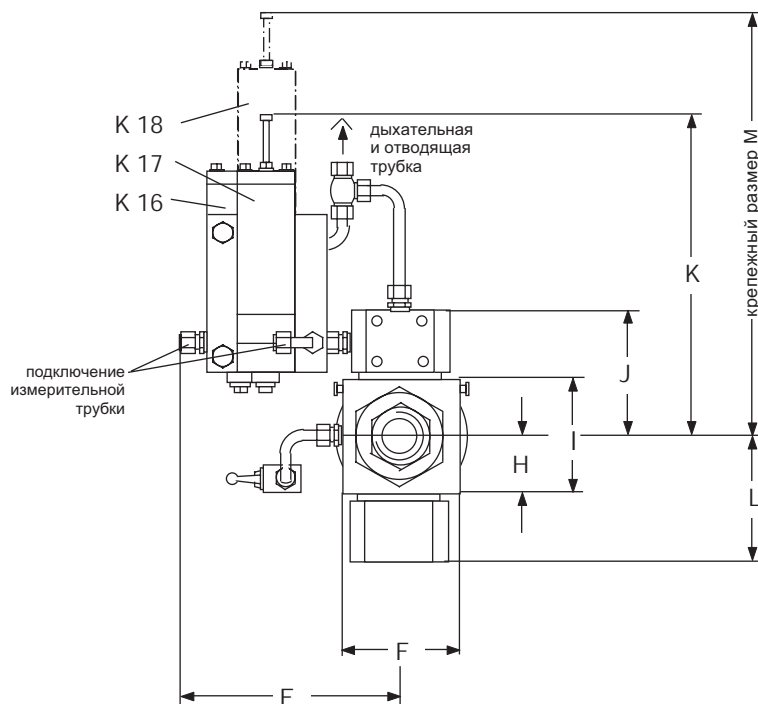
* разъемное трубное резьбовое соединение с врезавшим кольцом по DIN 2353

Предохранительный отсекающий клапан RMG 703 / RMG 704

Исполнение с контрольным прибором К 1а или К 2а



Исполнение с контрольным прибором К16, К17 или К 18



| Исполнение ПОК с контр. прибором | Размеры прибора, мм | | | | | | | | |
|--|---------------------|----|-----|----|----|-----|-----|-----|-----|
| | E | F | G | H | I | J | K | L | M |
| К 1а, К 2а | 215 | 90 | 100 | 40 | 90 | - | 215 | 105 | 230 |
| К 16, К 17 | 215 | 90 | - | 40 | 90 | 110 | 245 | 105 | 265 |
| К 18 | 260 | 90 | - | 40 | 90 | 110 | 430 | 105 | 445 |

Соединительные трубки

Измерит., дыхат. и отвод. трубки

резьбовые соединения * для труб 12 x 1,5

* разъемные трубные резьбовые соединения с врезающим кольцом по DIN 2353



Предохранительный отсекающий клапан RMG 703 / RMG 704

3. Конструкция и принцип действия

Предохранительные отсекающие клапаны RMG 703/704 предназначены для автономного отсечения потока в газорегулирующей установке, как только давление в системе достигает верхней или нижней границы срабатывания. Двойное предохранительное отсекающее устройство RMG 703 состоит из двух функциональных модулей, работающих независимо друг от друга. Таким образом, выполняется требование рабочего листа 491 DVGW, которое состоит в следующем: в газорегулирующих установках с соотношением давлений $p_{вхmax} - p_{вых доп} > 16 \text{ бар}$ и $p_{вхmax}/p_{вых доп} > 1,6$ должны быть установлены два независимых ПОК. Предохранительный отсекающий клапан RMG 704, идентичный ПОК RMG 703 по конструкции, тем не менее выполнен в виде отдельного ПОК.

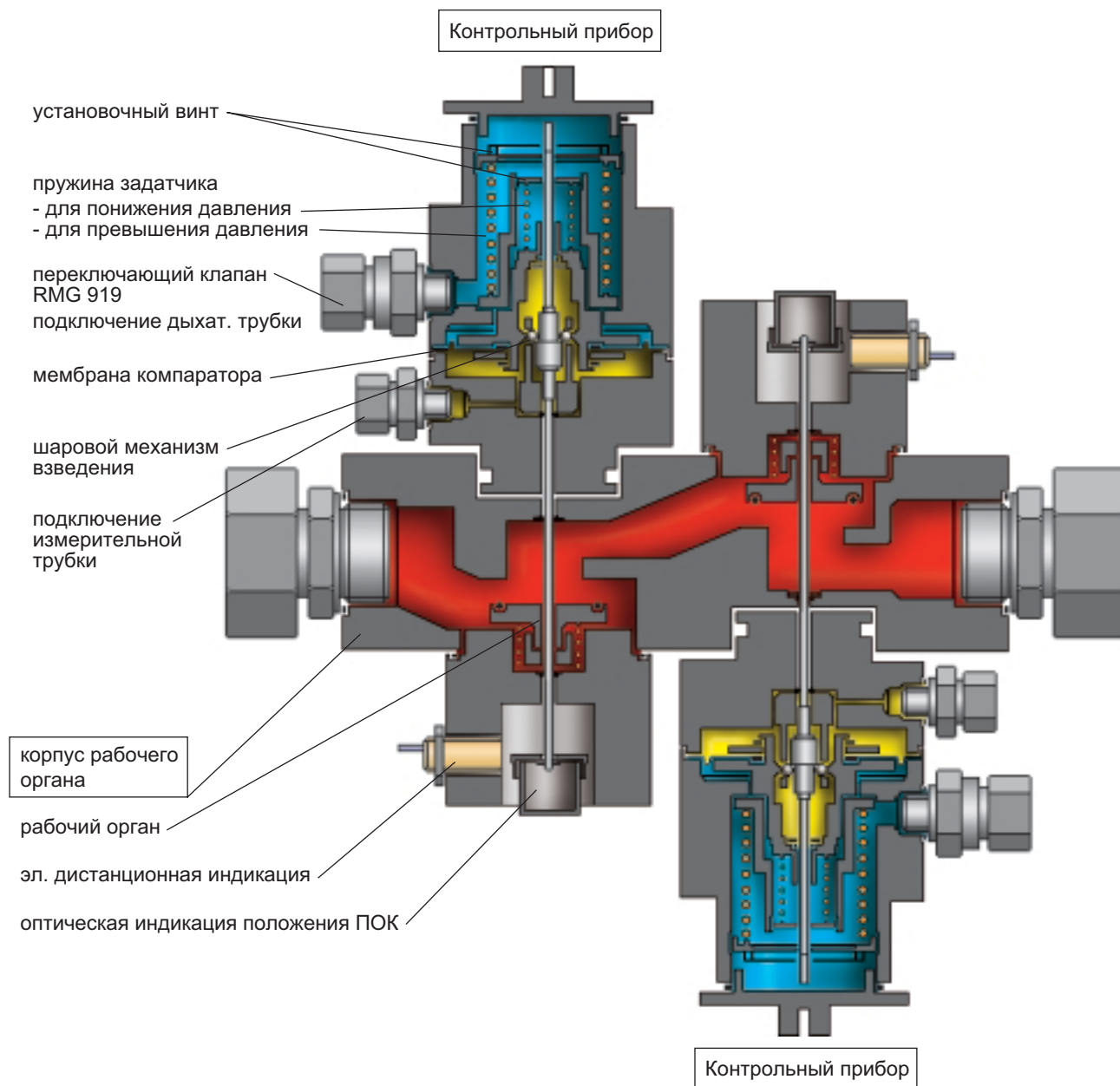
Предохранительные отсекающие клапаны RMG 703/704 состоят из следующих основных компонентов: корпус рабочего органа, переключатель, контрольный прибор и байпасный вентиль. Оба прибора особенно удобны в обслуживании. Каждый функциональный узел может быть демонтирован путем отвинчивания соответствующих соединительных болтов, корпус рабочего органа при этом остается в трубопроводе.

Принцип функционирования с контрольным прибором RMG 673 (К 1а, К 2а)

Давление, подлежащее регулированию, подается на компаратор в контрольном приборе и сравнивается с заданными пружинами задатчика управляющими величинами (давление срабатывания). Когда давление превышает верхнюю границу или становится меньше нижнего предела срабатывания, компаратор при помощи взводного механизма переключателя переходит во взведенное положение и снимает фиксацию. Пружина сервопривода закрывает ПОК.

Указание: Открытие рабочего органа и стопорение штока клапана может быть проведено только вручную, после того как выходное давление в месте отбора станет ниже (после срабатывания p_{max}) или выше (после срабатывания p_{min}) величины повторного взведения.

Предохранительный отсекающий клапан RMG 703 / RMG 704

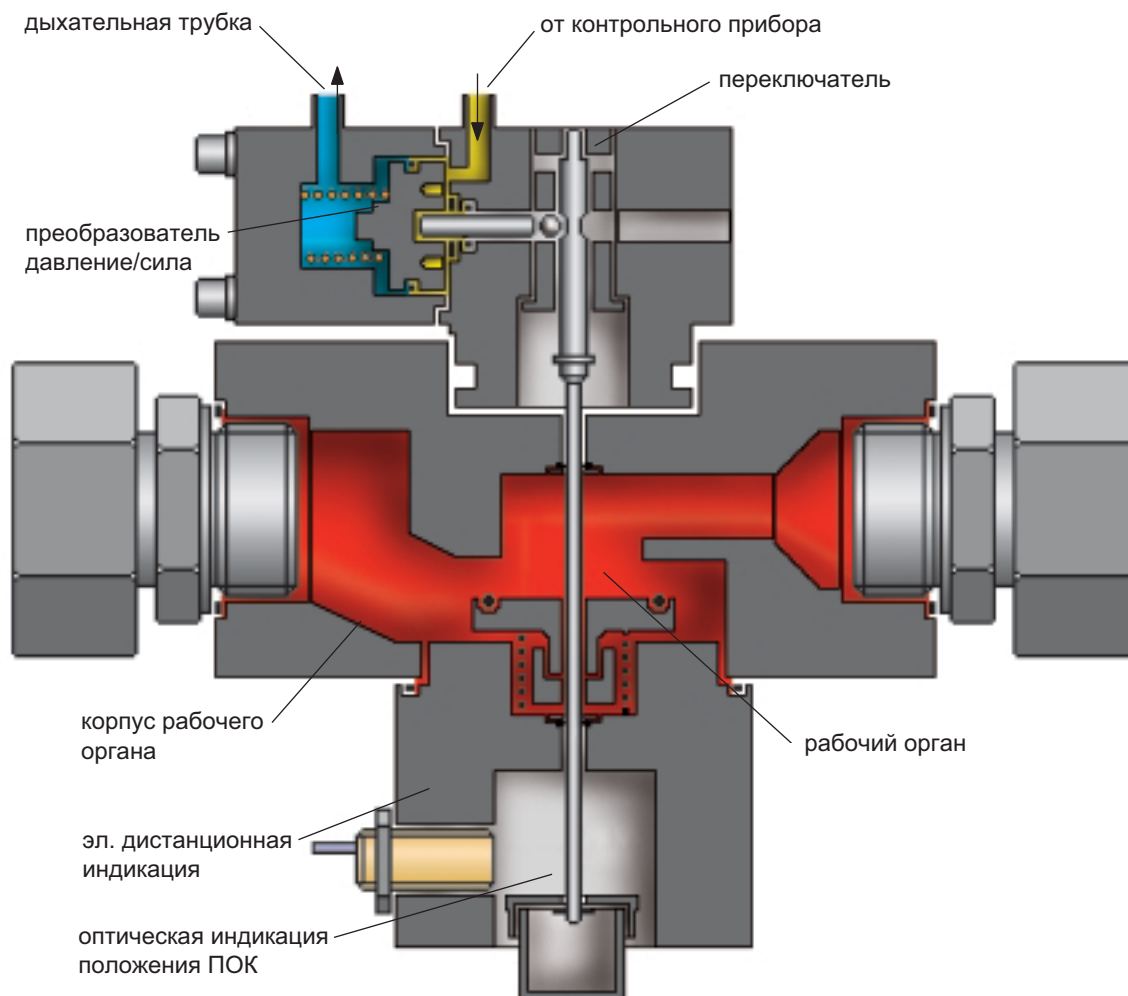


Предохранительный отсекающий клапан RMG 703 / RMG 704

Принцип функционирования с контрольным прибором RMG 670/671 (K16, K17, K18)

Давление в системе через измерительную трубку подается на верхнюю сторону чувствительной двойной мембранной системы и сравнивается с заданной посредством установочных винтов управляющей величиной (сила пружины задатчика). В нормальном режиме работы усилительный клапан закрыт. Когда давление достигает верхнего (при использовании RMG 670) или нижнего (при использовании RMG 671) значения срабатывания, открывается усилительный клапан. Из контролируемой системы газ направляется на преобразователь давление/сила. Поршень в преобразователе передвигается и посредством штока запускает переключатель ПОК; предохранительный отсекающий клапан закрывается. Как только причина срабатывания ПОК ликвидируется и подлежащее регулированию давление снова опускается ниже (при верхнем срабатывании, RMG 670) или поднимается выше (при нижнем срабатывании, RMG 671) установленной величины, усилительный клапан закрывается. Давление перед поршнем сервопривода снижается за счет встроенного в контрольный прибор дросселя, и предохранительный отсекающий клапан может быть снова открыт. Контрольный прибор RMG 670 также отвечает следующему требованию: при разрыве измерительной мембраны предохранительный отсекающий клапан должен сработать; подлежащее регулированию выходное давление подано на верхнюю сторону двойной мембранной системы. Повреждение верхней мембраны двойной мембранной системы приводит к тому, что выходное давление подается непосредственно на преобразователь давление/сила, таким образом, приводя ПОК к срабатыванию.

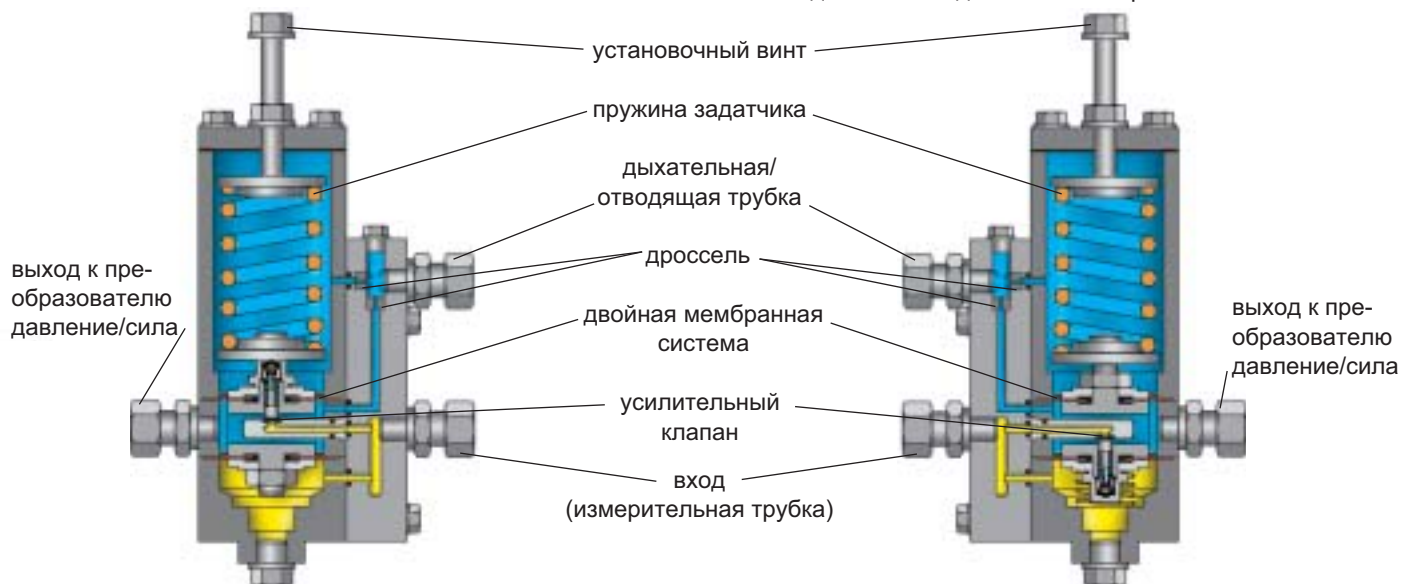
ПОК RMG 704 с переключателем



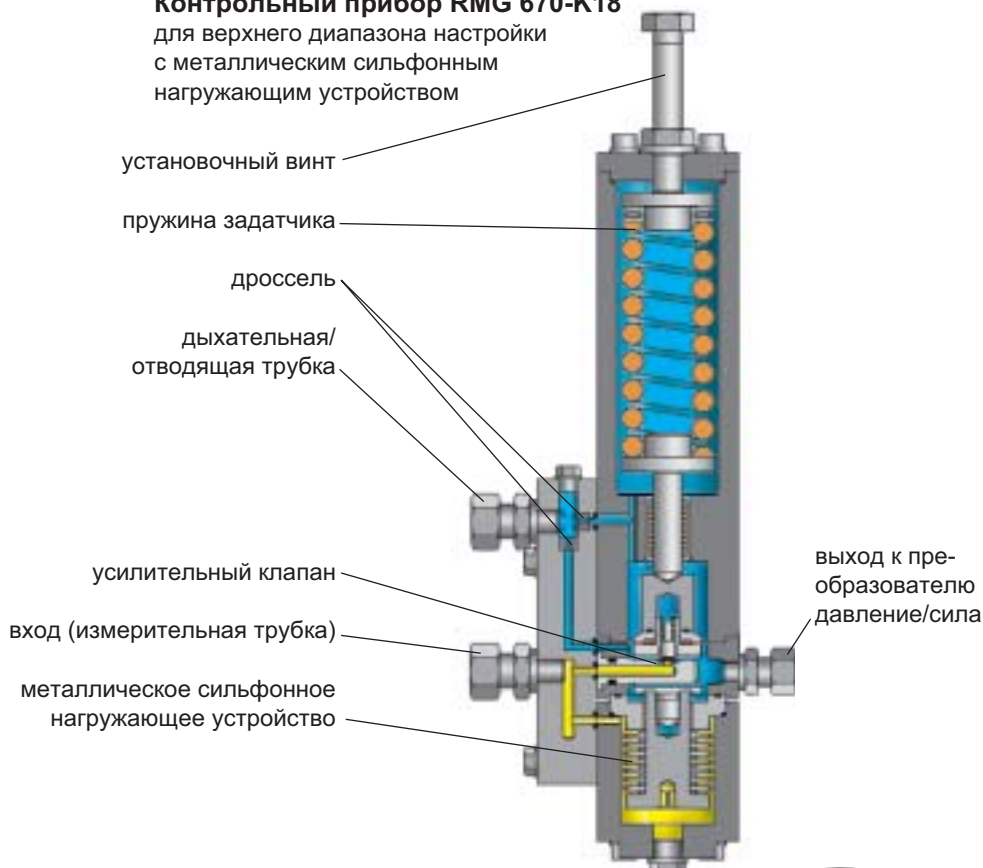
Предохранительный отсекающий клапан RMG 703 / RMG 704

Контрольный прибор RMG 670-K16
для верхнего диапазона настройки

Контрольный прибор RMG 670-K17
для нижнего диапазона настройки

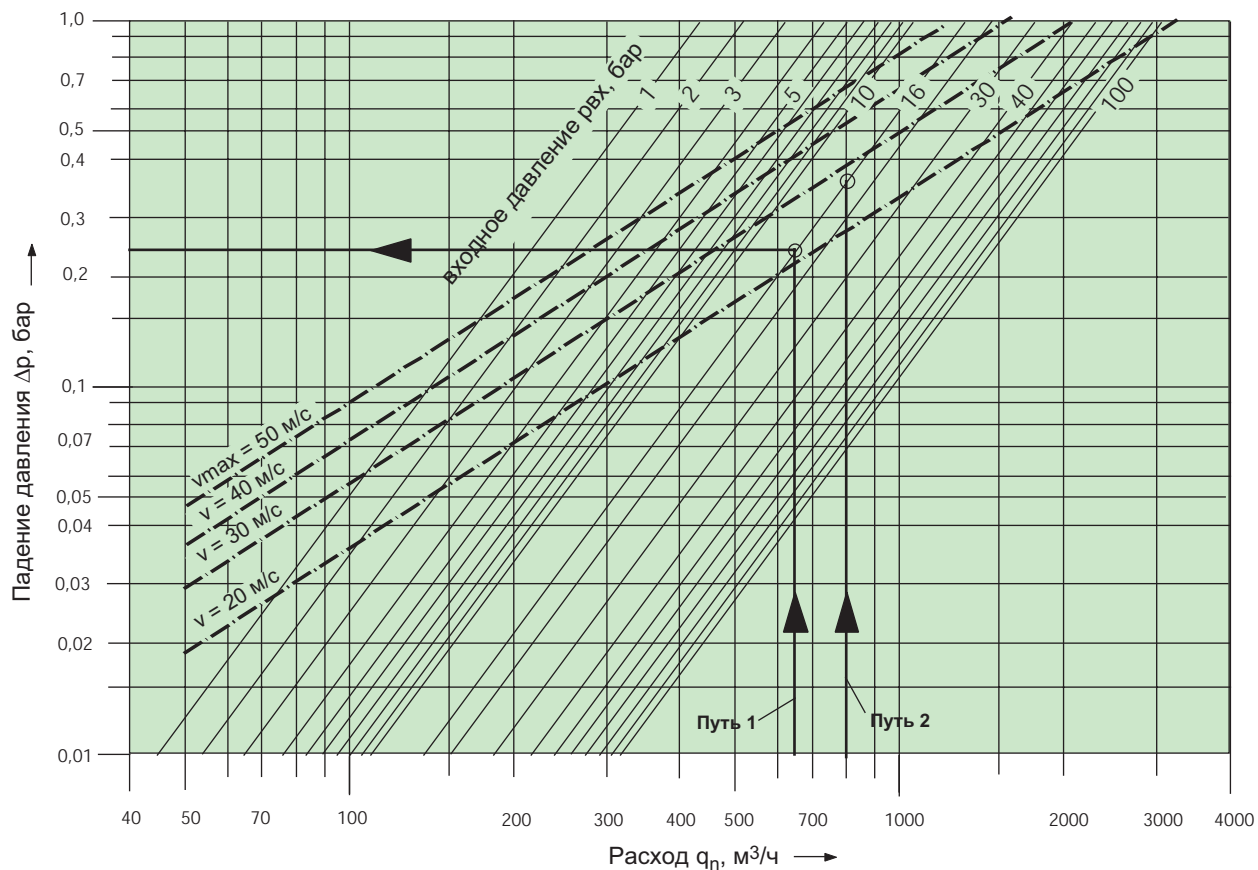


Контрольный прибор RMG 670-K18
для верхнего диапазона настройки
с металлическим сифонным
нагружающим устройством



Предохранительный отсекающий клапан RMG 703 / RMG 704

Диаграмма для определения падения давления и скорости потока для RMG 703



Для определения потерь давления необходимо установить расход природного газа. При использовании других газов нужно рассчитать эквивалентный расход природного газа

$$q_{n \text{ прир.газа}} = \frac{q_{n \text{ газа}}}{f} \quad \text{м}^3/\text{ч}$$

| Фактор пересчета $f = \sqrt{0,83/\rho_{n \text{ газа}}}$ | |
|--|------|
| Городской газ | 1,23 |
| Воздух | 0,80 |
| Азот | 0,81 |
| Кислород | 0,76 |
| Водород | 3,04 |

Пример 1

Рабочие параметры: $p_{вх} = 16$ бар
 $q_n = 800$ м³/ч (городской газ)

Пример 2

Рабочие параметры: $p_{вх} = 16$ бар
 $q_n = 800$ м³/ч (городской газ)

Определение падения давления Δp (путь 1)

эквивалентный расход природного газа

$$q_{n \text{ прир.газа}} = \frac{q_{n \text{ газа}}}{f} = \frac{800}{1,23} = 650 \text{ м}^3/\text{ч}$$

результат (путь 1): падение давления $\Delta p \approx 0,27$ бар

Определение скорости потока v (путь 2)

величина расхода газа

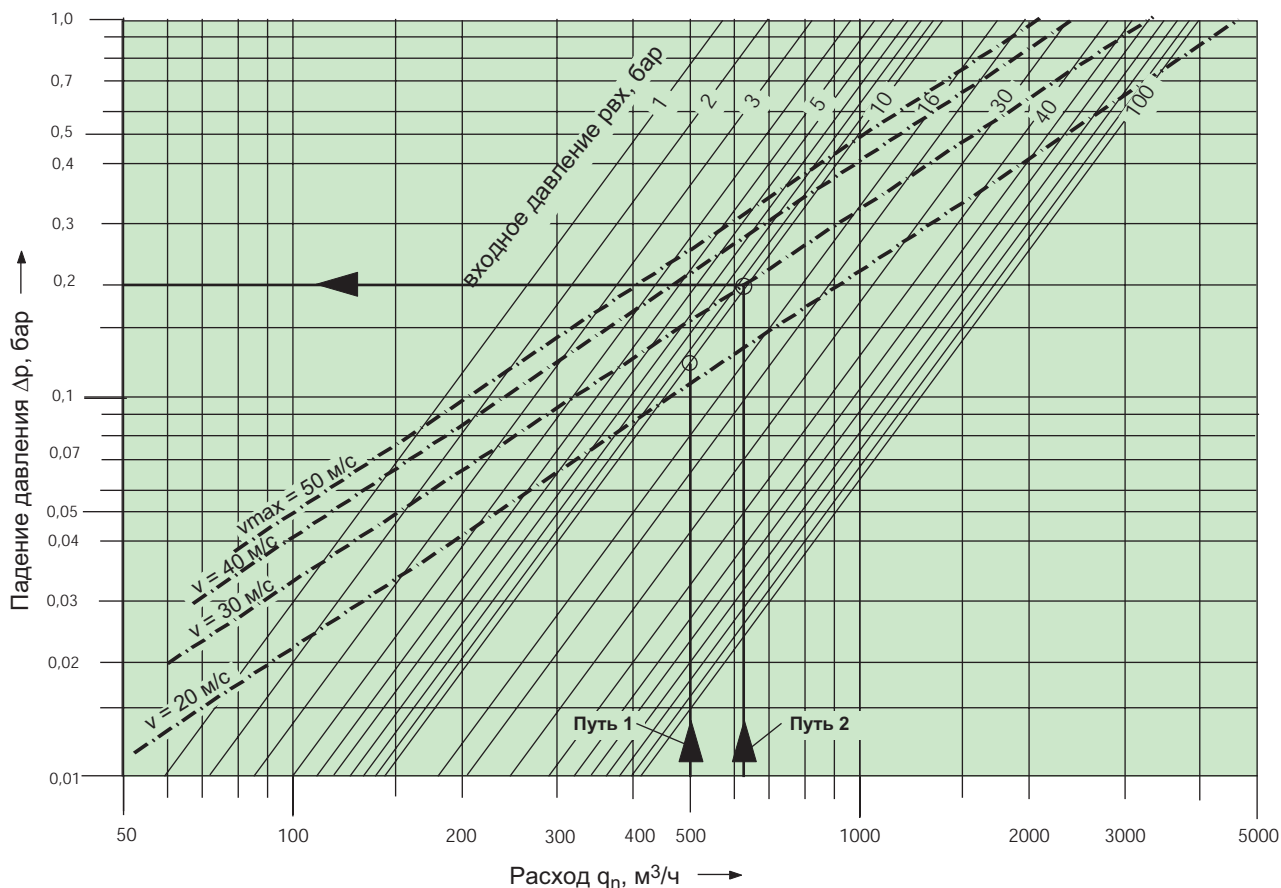
$$q_n = 800 \text{ м}^3/\text{ч}$$

$$p_{вх} = 16 \text{ бар}$$

результат (путь 2): скорость потока $v \approx 27$ м/с

Предохранительный отсекающий клапан RMG 703 / RMG 704

Диаграмма для определения падения давления и скорости потока для RMG 704



Пример 1

Рабочие параметры: $p_{вх} = 10$ бар
 $q_n = 500$ м³/ч (азот)

Определение падения давления Δp (путь 2)

эквивалентный расход природного газа

$$q_{n \text{ прир.газа}} = \frac{q_{n \text{ газа}}}{f} = \frac{500}{0,81} = 617 \text{ м}^3/\text{ч}$$

результат (путь 2): падение давления $\Delta p \approx 0,2$ бар

Пример 2

Рабочие параметры: $p_{вх} = 10$ бар
 $q_n = 500$ м³/ч (азот)

Определение скорости потока v (путь 1)

величина расхода газа

$$q_n = 500 \text{ м}^3/\text{ч}$$

$$p_{вх} = 10 \text{ бар}$$

результат (путь 1): скорость потока $v \approx 26$ м/с



Предохранительный отсекающий клапан RMG 703 / RMG 704

Предохранительный отсекающий клапан RMG 703 / RMG 704

4. Обозначение прибора **RMG 703 - E 18 / DN 25 - K 16 - HA - E1 - F - So**

(Пример)

| | | Тип | Подключение входа | Выходное подключение | Контрольный прибор ПОК | Дополнительное устройство | Дистанционная передача | Специальное исполнение (требуется подробные уточнения) |
|--|--|---|--|-------------------------|------------------------|---------------------------|------------------------|--|
| Тип прибора | | 703 704 | | | | | | |
| ПОК - тандем Отдельный ПОК | | | | | | | | |
| Подключения входа и выхода | | | | | | | | |
| Трубное соединение | | | E 10 E 12 E 16 E 18 E 22 E 25 E 28 E 38 E 42 | | | | | |
| Фланцевое соединение | | <small>Р_{доп} согл. ступени давления P_y 25 и P_y 40 ANSI 300 RF/RJ ANSI 600 RF/RJ</small> | | Ду 25 Ду 40 Ду 50 | | | | |
| Диапазоны настройки ПОК | | | | | | | | |
| верхний диапазон W _{но} [бар] | | нижний диапазон W _{ни} [бар] | | | | | | |
| 0,05 ... 1,5 | | 0,01 ... 0,12 | | | K 1a | | | |
| 0,4 ... 4,5 | | 0,6 ... 0,4 | | | K 2a | | | |
| 0,8 ... 40 | | | | | K 16 | | | |
| | | | | | K 17 | | | |
| 0,8 ... 40 | | 2,0 ... 40 | | | K 16/K 17 | | | |
| 20 ... 90 | | 2,0 ... 40 | | | K 18 | | | |
| Дополнительное устройство | | | | | | | | |
| Электрическое срабатывание при подаче тока | | | | | | E1 | | |
| Устройство ручного срабатывания | | | | | | HA | | |
| Электроиндикация положения клапана | | | | | | | F | |
| Специальное исполнение (требуется подробные уточнения) | | | | | | | | So |

Указание:

При использовании тандемного предохранительного отсекающего клапана RMG 703 соблюдайте следующее: оба рабочих органа ПОК должны быть оснащены одинаковыми контрольными приборами и дополнительными устройствами. Различными могут быть спец. исполнения.



Фирмы группы RMG



RMG REGEL + MESSTECHNIK GMBH

Osterholzstrasse 45, D-34123 Kassel, Deutschland
Telefon (+49) 561 5007-0 • Telefax (+49) 561 5007-107

Регуляторы давления газа и предохранительные устройства



RMG-GASELAN Regel + Meßtechnik GmbH

Julius-Pintsch-Ring 3, D-15517 Fürstenwalde, Deutschland
Telefon (+49) 3361 356-60 • Telefax (+49) 3361 356-836

Регуляторы давления газа, ротационные газовые счетчики
и сооружение станций



Bryan Donkin RMG Gas Controls Ltd.

Enterprise Drive, Holmewood, Chesterfield S42 5UZ, England
Telefon (+44) 1246 501-501 • Telefax (+44) 1246 501-500

Регуляторы давления газа, подземные установки, сооружение станций



Bryan Donkin RMG Co. of Canada Ltd.

50 Clarke Street South, Woodstock, Ontario N4S 7Y5, Canada
Telefon (+1) 519 5398531 • Telefax (+1) 519 5373339

Домашние регуляторы давления газа и относящиеся к ним
предохранительные устройства



RMG Messtechnik GmbH

Otto-Hahn-Strasse 5, D-35510 Butzbach, Deutschland
Telefon (+49) 6033 897-0 • Telefax (+49) 6033 897-130

Турбинные газовые счетчики, вихревые счетчики и электронные
преобразователи



Karl Wieser GmbH

Anzinger Strasse 14, D-85560 Ebersberg, Deutschland
Telefon (+49) 8092 2097-0 • Telefax (+49) 8092 2097-10

Филиал в Байндерсхайме

Heinrich-Lanz-Strasse 9, D-67259 Beindersheim/Pfalz, Deutschland
Telefon (+49) 6233 3762-0 • Telefax (+49) 6233 3762-40

Приборы для регистрации, передачи и обработки данных



WÄGA Wärme-Gastechnik GmbH

Osterholzstrasse 45, D-34123 Kassel, Deutschland
Telefon (+49) 561 5007-0 • Telefax (+49) 561 5007-207

Станции для газоредуцирования, измерения расхода газа и
оптимизации поставки газа

Группа RMG в интернете: <http://www.rmg.de>

Ваш компетентный партнер

Всеобъемлющая программа для газоснабжения



Возможны технические изменения!