

Шаровые краны для газа

фланец/фланец, DN 15-250 PN 25

Характеристики

Корпус:	Сталь, EN 10217-2 P235GH (1.0345)
Шар:	Нержавеющая сталь, EN X5CrNi18-10 (1.4301)
Шток:	Нержавеющая сталь, EN X8CrNiS18-9 (1.4305)
Уплотнения штока:	NBR
Уплотнения шара:	PTFE+C
Фланцы	EN 1092-1 Доступны PN 10, 16, 25, 40
Длина	DIN 3202
Комплектация:	DN 10 - 250 оцинкованная металлическая ручка Рекомендуем комплектацию механическим редуктором для размеров DN200 и более

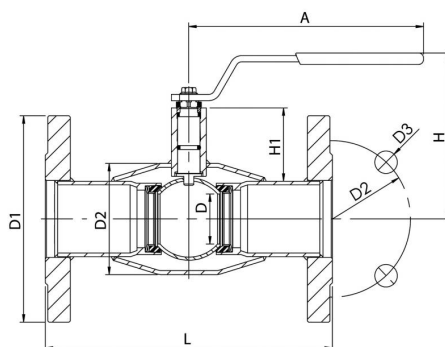


Условия работы

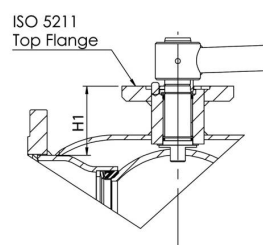
-40°C - +70°C

При температуре выше +70 °C - обратитесь на завод-производитель.

DN 15 - 150



DN 200- 250



DN	PN корпус	PN фланцы	Артикул	D	D1	D2	D3	H	H1	A	L	Отверстия	Kv*	кг
15	40	40	113 015	10	95	65	14	100	23	140	130	4	8	1,8
20	40	40	113 020	15	105	75	14	105	24	140	150	4	14	2,6
25	40	40	113 025	20	115	85	14	105	40	150	160	4	25	3,2
32	40	40	113 032	25	140	100	18	105	39	150	180	4	41	5
40	40	40	113 040	32	150	110	18	125	59	190	200	4	65	6
50	40	40	113 050	40	165	125	18	135	59	190	230	4	103	8,1
65	25	25	113 065/25	50	185	145	18	180	71	280	270	8	180	11
80	25	25	113 080/25	65	200	160	18	190	77	280	280	8	290	14
100	25	25	113 100/25	80	235	190	22	230	97	280	300	8	470	20
125	25	25	113 125/25	100	270	220	26	245	96	420	325	8	830	30
150	25	25	113 150/25	125	300	250	26	280	103	600	350	8	1150	39
200	25	25	113 200/25	150	360	310	26	280	92	870	400	12	1750	67
250	25	25	113 250/25	200	425	370	30	350	108	1200	500	12	3250	114

* Kv values for water